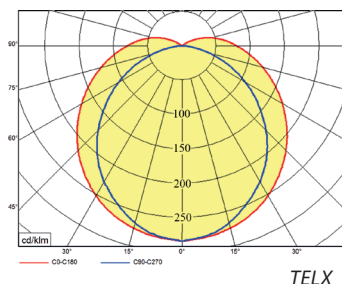


η_{ef} (lm/W)
138-153



LED liniová svítidla

Teleso:

Bíle lakovaný (RAL 9003) ocelový plech

Optický systém:

opálový kryt LED modulu

TELX – bez reflektoru

TELXN – bíle lakovaný reflektor – hlubokozářič

TELXW – bíle lakovaný reflektor – širokozářič

TELXDPM – matná parabolická mřížka

Aplikace:

- závěsná nebo přisazená montáž

- možnost přímého spojování do řad - TELX/R (širší korpus svítidla)

Příslušenství:

ZH/UNI4 – univerzální 4-lankový závěs

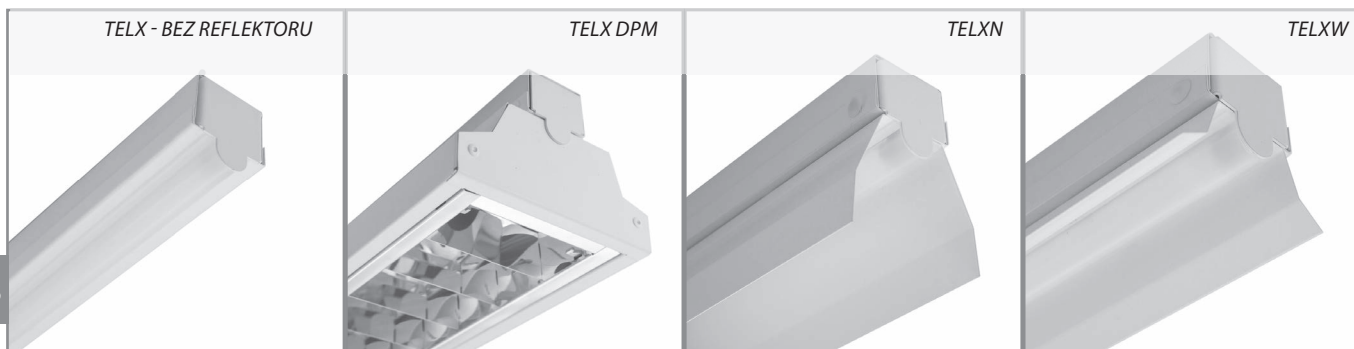
TELSPOJ spojka pro montáž do řady

TELHAK závěs pro řetízek

TEL1LKV/R - „slepý“ díl bez elektrovýstroje

2200	2700	3000	4000	5700	6500	MIX	RGB	
×	○	○	●	○	○	○	×	○
●	○	○	○	×	×	×	×	○

● standard ○ volitelné × nelze

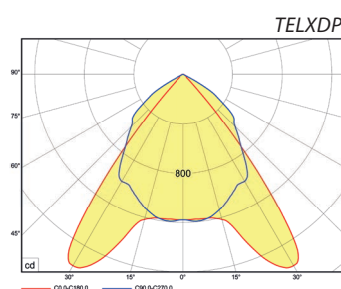
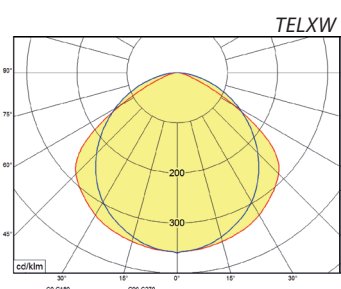
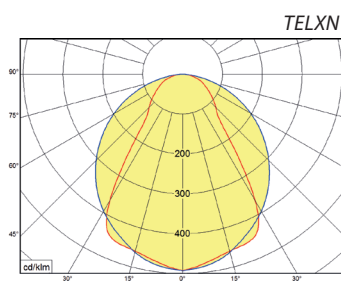
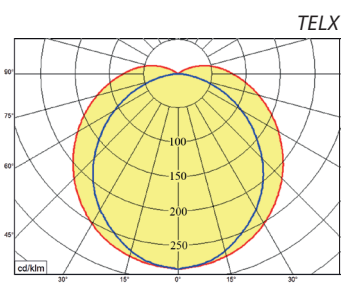


Kódové označení svítidla: TELX5000L3/ND/R

TELX	5000	L	3	/ND	/R
Typ svítidla TELX – bez reflektoru TELXN – hlubokozářič TELXW – širokozářič TELX DPM – reflektor s mřížkou	Výkon svítidla	Délka korpusu S = 600 mm XM = 750 mm M = 1200 mm L = 1500 mm	Teplota chromatičnosti 3 = 3000K, 4 = 4000K, 5 = 5700K	Typ zdroje ND – neregulovatelný zdroj DALI – regulovatelný zdroj dig. stmívatelný DALI	Montáž do řady

kód	W	lm	lm/W	lm/m	délka
LOW POWER					
TELX1500S	10	1500	150	2 500	605
TELX3000M	21	3200	152		1186
STANDARD					
TELX2000S	14	2100	150	3 500	605
TELX2500 XM	18	2550	142		750
TELX4000M	27	4100	152		1186
TELX5000L	34	5200	153		1484
HIGH POWER					
TELX3000S	21	3000	143	5 000	605
TELX3500 XM	27	3800	141		750
TELX5500M	42	5800	138		1186
TELX7000L	50	7250	145		1484
EXTRA HIGH POWER					
TELX5000 XM	35	5100	146	6 700	750
TELX10000L	69	9900	143		1484

Do jedné řady mohou být spojena svítidla se stejným výkonem lm/m.



TELX - bez reflektoru


			A	B	C	X	R	kg
TELX1500S	10	1500	605	38 (46 TELX /R)	47	500	545	0,8
TELX3000M	21	3200	1186	38 (46 TELX /R)		900	1095	1,4
TELX2000S	14	2100	605	38 (46 TELX /R)		500	545	0,8
TELX2500 XM	18	2550	750	38 (46 TELX /R)		650	690	1
TELX4000M	27	4100	1186	38 (46 TELX /R)		900	1095	1,4
TELX5000L	34	5200	1484	38 (46 TELX /R)		1200	1395	2
TELX3000S	21	3000	605	38 (46 TELX /R)		500	545	0,8
TELX3500 XM	27	3800	750	38 (46 TELX /R)		650	690	1
TELX5500M	42	5800	1186	38 (46 TELX /R)		900	1095	1,4
TELX7000L	50	7250	1484	38 (46 TELX /R)		1200	1395	2
TELX5000 XM	35	5100	750	38 (46 TELX /R)		650	690	1
TELX10000L	69	9900	1484	38 (46 TELX /R)		1200	1395	2

TELX N - reflektor hlubokozářč


			A	B	C	X	R	kg
TELXN1500S	10	1400	605	61	84	500	545	1,2
TELXN3000M	21	2900	1186			900	1095	2
TELXN2000S	14	1950	605			500	545	1,2
TELXN2500 XM	18	2350	750			650	690	1,5
TELXN4000M	27	3800	1186			900	1095	2
TELXN5000L	34	4800	1484			1200	1395	3
TELXN3000S	21	2800	605			500	545	1,2
TELXN3500 XM	27	3500	750			650	690	1,5
TELXN5500M	42	5350	1186			900	1095	2
TELXN7000L	50	6700	1484			1200	1395	3
TELXN5000 XM	35	4600	750			650	690	1,5
TELXN10000L	69	9150	1484			1200	1395	3

TELX W - reflektor širokozářč


			A	B	C	X	R	kg
TELXW1500S	10	1450	605	59	57	500	545	1,2
TELXW3000M	21	3000	1186			900	1095	2
TELXW2000S	14	2000	605			500	545	1,2
TELXW2500 XM	18	2400	750			650	690	1,5
TELXW4000M	27	3900	1186			900	1095	2
TELXW5000L	34	4900	1484			1200	1395	3
TELXW3000S	21	2900	605			500	545	1,2
TELXW3500 XM	27	3600	750			650	690	1,5
TELXW5500M	42	5450	1186			900	1095	2
TELXW7000L	50	6800	1484			1200	1395	3
TELXW5000 XM	35	4700	750			650	690	1,5
TELXW10000L	69	9300	1484			1200	1395	3

TELX DPM - reflektor s mřížkou


			A	B	C	X	R	kg
TELXDPM3000M	21	2300	1186	59	87	900	1095	2,5
TELXDPM2500 XM	18	1850	750			650	690	1,8
TELXDPM4000M	27	3000	1186			900	1095	2,5
TELXDPM5000L	34	3800	1484			1200	1395	3,5
TELXDPM3500 XM	27	2800	750			650	690	1,8
TELXDPM5500M	42	4200	1186			900	1095	2,5
TELXDPM7000L	50	5250	1484			1200	1395	3,5
TELXDPM5000 XM	35	3700	750			650	690	1,8
TELXDPM10000L	69	7300	1484			1200	1395	3,5

Im - světelný výkon svítidla

TELX /R

Montáž svítidel do řady

Přisazená nebo závěsná instalace

Svítidla jsou osazena průběžnou 5-vodičovou výstrojí

5x1,5 mm² s propojovacími konektory

Nestmívatelná svítidla mají černé konektory a umožňují 3-fázové zapojení svítidel

Stmívatelná svítidla mají modré konektory a umožňují 1-fázové zapojení s ovládním DALI.

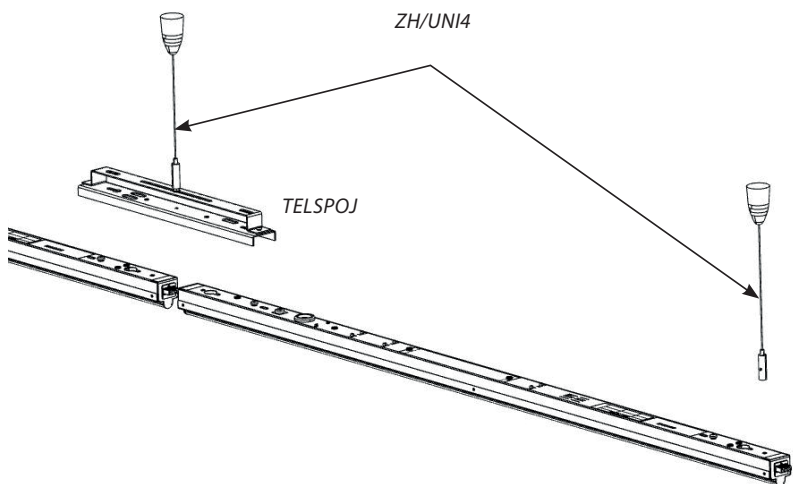
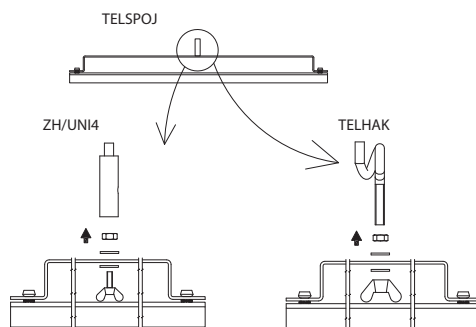
Svítidla délky L a M mají konektory v obou čelech a obsahují plastovou krytku pro zaslepení čela na konci řady

Svítidla délky S nebo XM lze užit jen na začátku (START) nebo konci řady (END), mají konektor jen v jednom čele

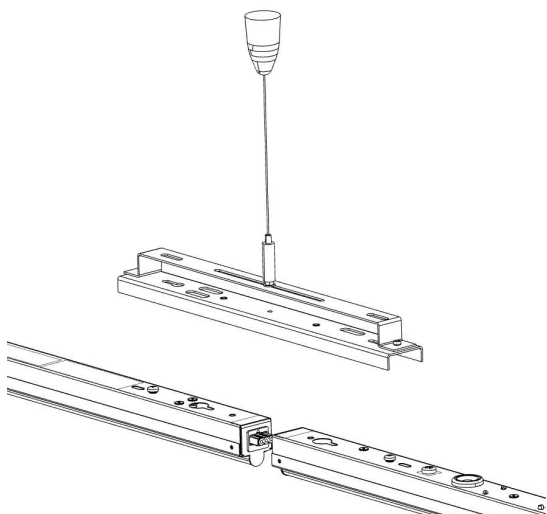
Pro sestavení řady musí být užitá svítidla se stejným jasnem – stejným výkonem lm/m.

Pro přisazenou instalaci řad není zapotřebí používat spojky TELSPOJ.

Pro přisazenou instalaci řad není zapotřebí používat spojky TELSPOJ.

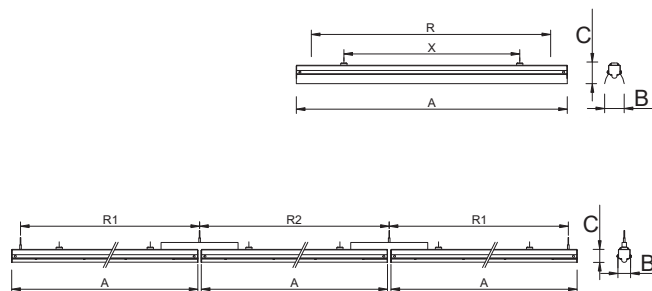
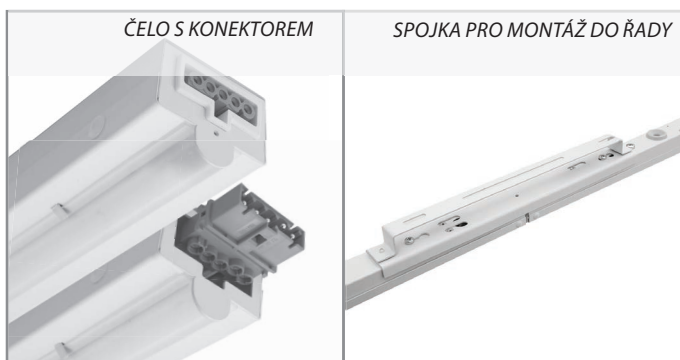


TELSPOJ



Rozměrová tabulka montáže do řady:

	R1	R2	X
TELX_S/R	555	605	465
TELX_XM/R	654	750	630
TELX_M/R	1090	1186	1 066
TELX_L/R	1390	1486	1 366



Uvedené údaje mohou být během platnosti tohoto katalogu bez upozornění změněny. Výpadek jednotlivého LED čipu, odchylka světelného toku a příkonu svítidla +/-10% jakož i teploty chromatičnosti +/-150K jsou v souladu s platnými standardy přípustné a nejsou důvodem k reklamaci svítidla.