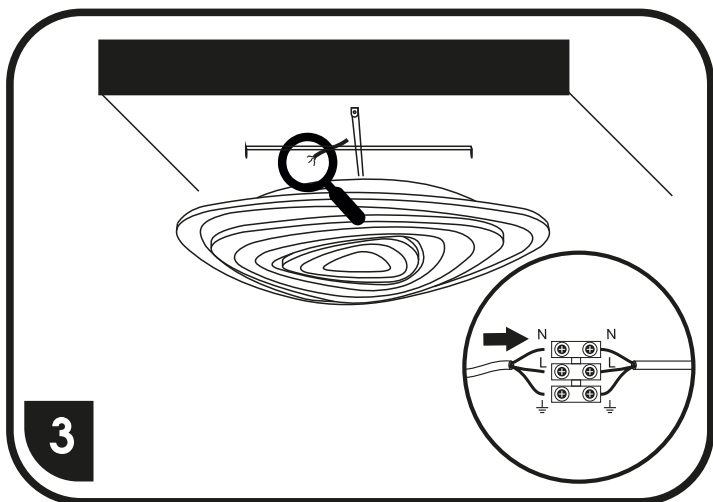
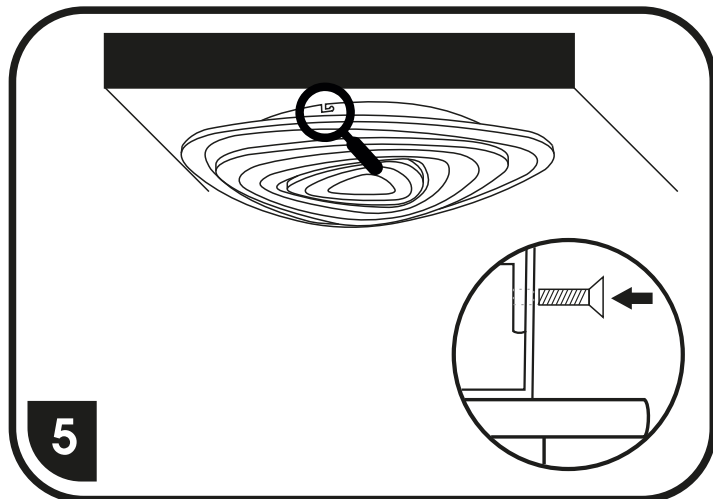
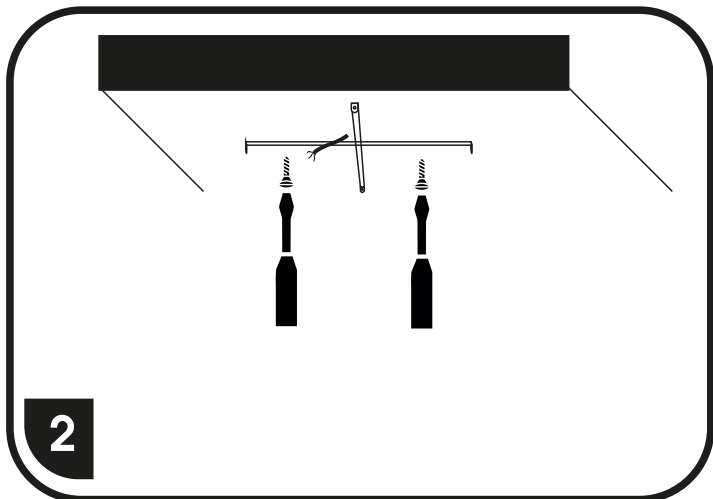
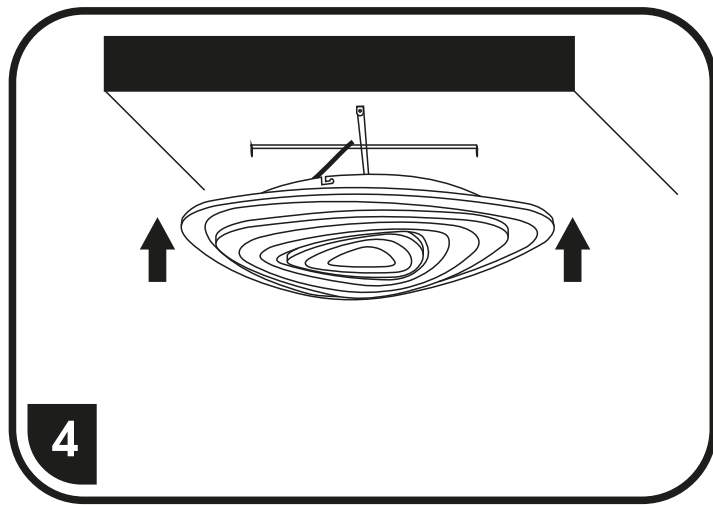
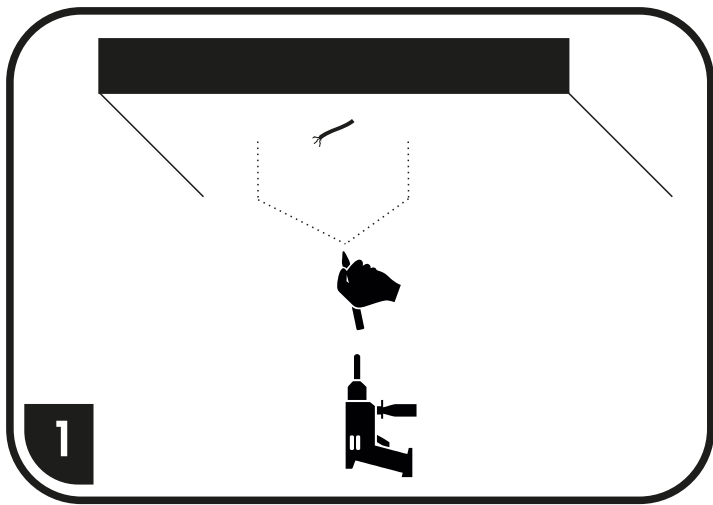


# WALP03-60W/LED



**SVÍTLIDLA JSOU JIŽ Z VÝROBY SPÁROVANÁ S DÁLKOVÝM OVLADAČEM  
SVÍTLIDLÁ SÚ UŽ Z VÝROBY SPÁROVANÉ S DIALKOVÝM OVLÁDAČOM**

Svítlidla jsou již z výroby spárovaná s dálkovým ovladačem.  
Svietidlá sú už z výroby spárované s diaľkovým ovládačom.

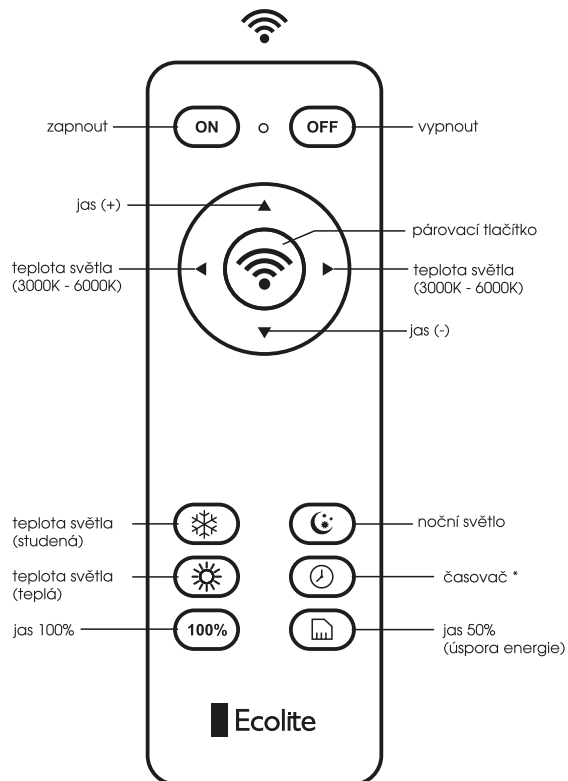
**Pokud ovladač nekomunikuje se svítidlem proveďte párování.  
Ak ovládač nekomunikuje so svietidlom vykonajte párovanie.**

### Párování ovladače a světla / Párovanie ovládače a svetla

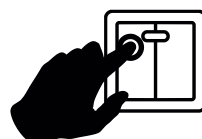
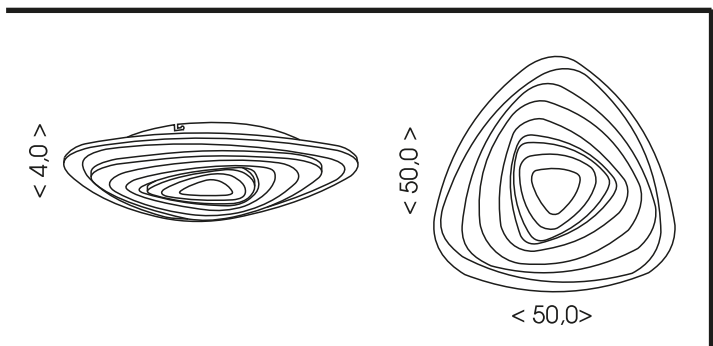
- párování se provádí tak, že se nejdříve zapne svítidlo vypínačem na zdi a do 3 sekund se krátce stiskne párovací tlačítko (svítidlo 3x blikne a tím dojde ke spárování dálkového ovladače)
- párování se vykonáva tak, že sa najprv zapne svietidlo vypínačom na stene a do 3 sekúnd sa krátko stlačí párovací tlačidlo (svietidlo 3x blikne a tým dôjde k spárovaniu diaľkového ovládača)

### Odpárování ovladače a světla / Odpárovanie ovládače a svetla

- odpárování se provádí tak, že se nejdříve zapne svítidlo vypínačem na zdi a do 3 sekund se 5x rychle za sebou stiskne párovací tlačítko (svítidlo 8x blikne a tím dojde k odpárování dálkového ovladače)
- odpárování sa vykonáva tak, že sa najprv zapne svietidlo vypínačom na stene a do 3 sekúnd sa 5x rýchlo za sebou stlačí párovací tlačidlo (svietidlo 8x blikne a tým dôjde k odparovaniu diaľkového ovládača)



\* **časovač - automatické vypnutí**  
stikněte tlačítko - jedno bliknutí - světlo zhasne po 30 minutách  
stikněte tlačítko podruhé - dvě bliknutí - světlo zhasne po 60 minutách  
stiskem tlačítka ON zrušíte časovač



přepínání barevných kombinací lze provádět též vypínačem  
prepínanie farebných kombinácií je možné tiež správiť vypínačom