



MASTER LEDspot LV AR111

MAS LEDspotLV D 20-100W 930 AR111 24D

Bodový světelný zdroj Master LEDspot LV AR111 s novým dokonale kompatibilním designem nyní funguje s většinou svítidel G53 jako opravdové řešení modernizace. Tento světelný zdroj vytváří zářivý vizuální efekt, který najde uplatnění v maloobchodě a pohostinství, jako např. v obchodech, prezentačních místnostech a v galeriích. Vysoká kvalita světla vyzdvihuje skutečné barvy zboží a zvýrazňuje jeho krásu. Má také dlouhou životnost, po kterou si zachovává silný jmenovitý světelný tok a barvy. Krásně navržený světelný zdroj nabízí dobře definovaný paprsek s množstvím vyzařovacích úhlů, aby vyhověl různým použitím. Nejenže využívá patentované řešení společnosti Philips s cílem zajistit kompatibilitu s širokým výběrem standardních 12V halogenových elektronických transformátorů, ale rovněž vydává vysokou intenzitu paprsku, která je shodná s halogenovými 50W, 75W nebo 100W bodovými reflektory AR111.

Údaje o produktu

General Information	
Patice	G53 [G53]
Splňuje požadavky evropské směrnice RoHS	Ano
Jmenovitá životnost (jmen.)	25000 h
Cyklus přepínání	50 000x
Technický typ	20-100W
Light Technical	
Kód barvy	930 [CCT: 3000 K]
Vyzařovací úhel (jmen.)	24 °
Světelný tok (jmen.)	1200 lm
Svítivost (jmen.)	3800 cd
Barevné konstrukce	Bílá (WH)

Korelační teplota chromatičnosti (jmen.)	3000 K
Měrný výkon (jmen.) (nom.)	60,00 lm/W
Konzistence barev	<4
Index barevného podání (jmen.)	91
Světelný tok na konci jmenovité životnosti (jmen.)	70 %
Luminous Flux in 90° Cone (Rated)	1200 lm
Operating and Electrical	
Power (Rated) (Nom)	20 W
Proud zdroje (jmen.)	2400 mA
Ekvivalentní příkon	100 W
Doba spuštění (jmen.)	0,5 s

MASTER LEDspot LV AR111

Doba zahřátí na 60 % světla (jmen.)	0.5 s
Účinnost (jmen.)	0.7
Napětí (jmen.)	ac electronic 12 V

Temperature

Maximální teplota (jmen.)	80 °C
---------------------------	-------

Controls and Dimming

Regulovatelné	Ano
---------------	-----

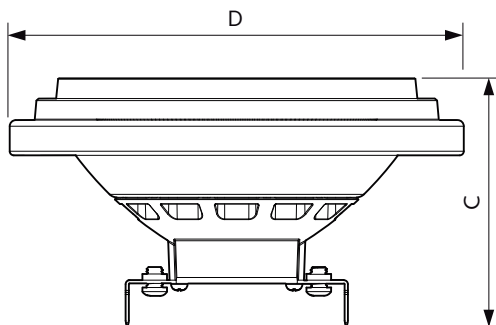
Approval and Application

Štítek energetické účinnosti (EEL)	A
Vhodné pro zvýrazňující osvětlení	Yes
Spotřeba energie kWh/1000 h	22 kWh

Product Data

Úplný kód výrobku	871869970515200
Objednávací název produktu	MAS LEDspotLV D 20-100W 930 AR111 24D
EAN/UPC – výrobek	8718699705152
Objednávací kód	70515200
Číslování – počet v balení	1
Číslování – balení v krabici	6
Materiál č. (12NC)	929002050502
Celková hmotnost (kus)	0,160 kg

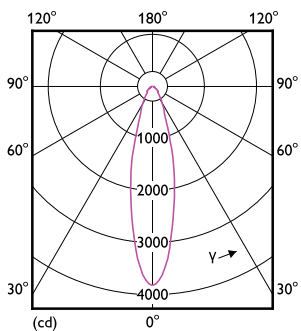
Rozměrové výkresy



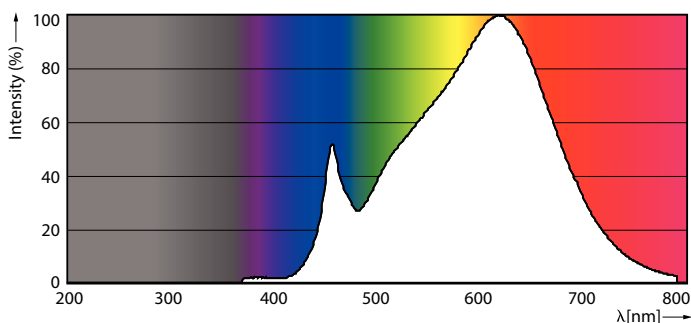
MAS LEDspotLV D 20-100W 930 AR111 24D

Product	D	C
MAS LEDspotLV D 20-100W 930 AR111 24D	111 mm	62 mm

Fotometrické údaje



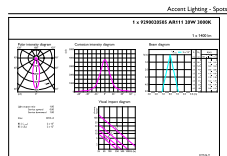
LEDspots 100W G53 AR111 930 24D



LEDspots 100W G53 AR111 930

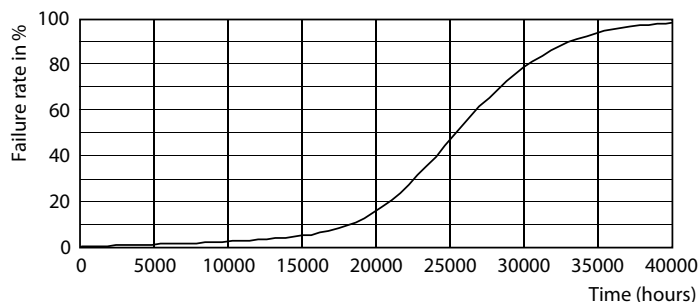
MASTER LEDspot LV AR111

Fotometrické údaje

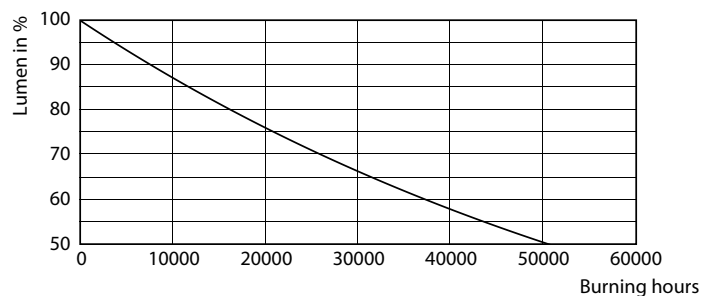


LEDspots 100W G53 AR111 930 24D

Životnost



LEDspots LED 25K



LEDspots LMP 25K

