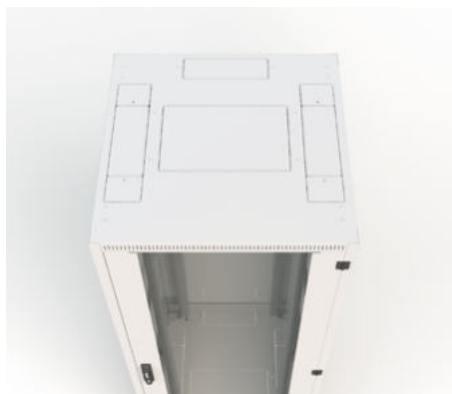




RI7- 42-80/80

- **Rozvaděč iSEVEN RI7** byl navržen tak, aby poskytl uživatelům nepřekonatelný poměr mezi cenou, užitnou hodnotou a kvalitou. Ideální pro instalační firmy a koncové zákazníky, kteří chtějí trávit méně času výběrem mezi různými možnostmi.



## HLAVNÍ VÝHODY

- Univerzální rozvaděč pro standardní každodenní použití v oblasti IT
- K dispozici v 35 rozměrech
- Předkonfigurovaný rozvaděč s mnoha dalšími možnostmi

BARVA:  RAL 9005

 RAL 7035

## POPIS:

### Rozměry

- Výška: 15, 21, 27, 33, 42, 45, 48U
- Šířka: 600, 800 mm
- Hloubka: 600, 800, 1 000 mm

### Konstrukce

- Svařovaný rám
- 1,5mm a 2mm plech

### Nosnost

- 15–33U: 300 kg
- 42–48U: 500 kg

### 19" vertikální lišty

- 2 páry posuvných 19" lišt, nastavitelné zevnitř

### IP krytí

- Standardní IP 30

### Barvy

- Standardní RAL 7035 a 9005

### Přední dveře

- Dveře s bezpečnostním sklem s výklopnou pákovou klikou – profil DIN, univerzální klíč 333
- Volitelné: plechové dveře, perforované dveře nebo dveře s perforací – míra perforace 86 %
- Snadná změna zavěšení pro pravé nebo levé otevírání
- Úhel otevření dveří 180°

### Zadní panel

- Odnímatelný s vylamovacím kabelovým vstupem a zámek
- Volitelné: plechové dveře, perforované dveře nebo dveře s perforací – míra perforace 86 %

### Boční panely

- Odnímatelné se zámkem

### Vylamovací otvory – kabelový vstup

- Univerzální rozměr 300 × 100 mm – zadní strana horního a dolního krytu a zadní panel

- Univerzální otvory lze zakrýt zaslepovacími panely (objednávají se samostatně)
- Rozšířený rozměr 500 × 115 mm – obě strany horního a dolního krytu. Skládá se ze 3 částí – 300 × 115 mm a 2 × 100 × 115 mm, každá část může být otevřena samostatně.
- Rozšířené otvory mohou být zakryty zaslepovacím panelem nebo standardním kabelovým kartáčem – prostřední otvor. Otvor lze chránit gumovým lemem (DP-KP-LEM-6) nebo kartáči (DP-KP-KAR-6).

### Vylamovací otvory – instalace ventilační jednotky

- Standardní rozměr 480 × 280 mm (hloubka 1 000 mm – 480 × 440 mm)
- K dispozici v horním a dolním krytu
- Lze zakrýt zaslepovacími panely (objednávají se samostatně)

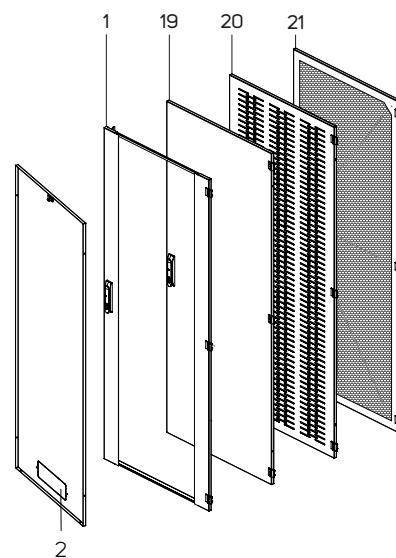
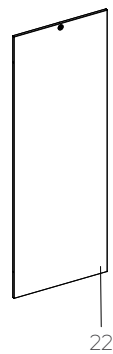
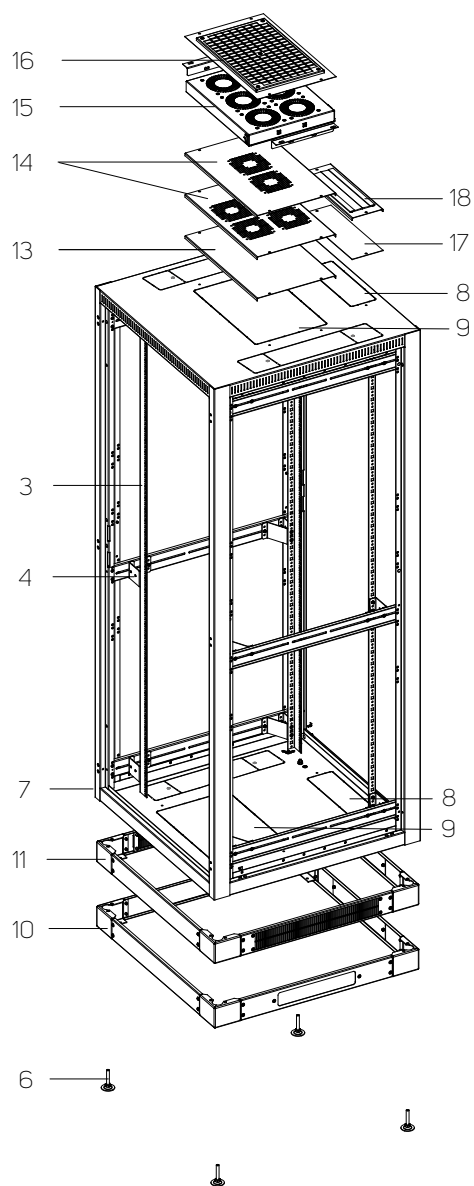
### Nastavitelné nožičky

## ROZVADĚČE iSEVEN RI7 – TECHNICKÉ ÚDAJE A ROZMĚRY

Kód	V (v U)	Nosnost (kg)	Rozměry (mm)				Rozměry včetně balení (mm)			Celková hmotnost (kg)
			V*	Š	H	Užitná hloubka	V	Š	H	
RI7-15-60/60	15	300	778	600	600	590	913	640	640	43
RI7-21-60/60	21	300	1045	600	600	590	1179	640	640	52
RI7-27-60/60	27	300	1311	600	600	590	1446	640	640	61
RI7-33-60/60	33	300	1578	600	600	590	1713	640	640	72
RI7-42-60/60	42	500	1978	600	600	590	2113	640	640	83
RI7-45-60/60	45	500	2111	600	600	590	2246	640	640	88
RI7-48-60/60	48	500	2245	600	600	590	2380	640	640	95
RI7-15-60/80	15	300	778	600	800	790	913	640	840	54
RI7-21-60/80	21	300	1045	600	800	790	1179	640	840	61
RI7-27-60/80	27	300	1311	600	800	790	1446	640	840	70
RI7-33-60/80	33	300	1578	600	800	790	1713	640	840	81
RI7-42-60/80	42	500	1978	600	800	790	2113	640	840	94
RI7-45-60/80	45	500	2111	600	800	790	2246	640	840	100
RI7-48-60/80	48	500	2245	600	800	790	2380	640	840	106
RI7-15-60/100	15	300	778	600	1000	990	913	640	1040	65
RI7-21-60/100	21	300	1045	600	1000	990	1179	640	1040	70
RI7-27-60/100	27	300	1311	600	1000	990	1446	640	1040	77
RI7-33-60/100	33	300	1578	600	1000	990	1713	640	1040	92
RI7-42-60/100	42	500	1978	600	1000	990	2113	640	1040	108
RI7-45-60/100	45	500	2111	600	1000	990	2246	640	1040	115
RI7-48-60/100	48	500	2245	600	1000	990	2380	640	1040	120
RI7-15-80/80	15	300	778	800	800	790	913	840	840	65
RI7-21-80/80	21	300	1045	800	800	790	1179	840	840	73
RI7-27-80/80	27	300	1311	800	800	790	1446	840	840	84
RI7-33-80/80	33	300	1578	800	800	790	1713	840	840	95
RI7-42-80/80	42	500	1978	800	800	790	2113	840	840	116
RI7-45-80/80	45	500	2111	800	800	790	2246	840	840	120
RI7-48-80/80	48	500	2245	800	800	790	2380	840	840	124
RI7-15-80/100	15	300	778	800	1000	990	913	840	1040	74
RI7-21-80/100	21	300	1045	800	1000	990	1179	840	1040	82
RI7-27-80/100	27	300	1311	800	1000	990	1446	840	1040	90
RI7-33-80/100	33	300	1578	800	1000	990	1713	840	1040	108
RI7-42-80/100	42	500	1978	800	1000	990	2113	840	1040	125
RI7-45-80/100	45	500	2111	800	1000	990	2246	840	1040	130
RI7-48-80/100	48	500	2245	800	1000	990	2380	840	1040	139

\* Výška v mm bez nožiček; pro nožičky přidejte 16–45 mm

## ROZVADĚČE iSEVEN R17

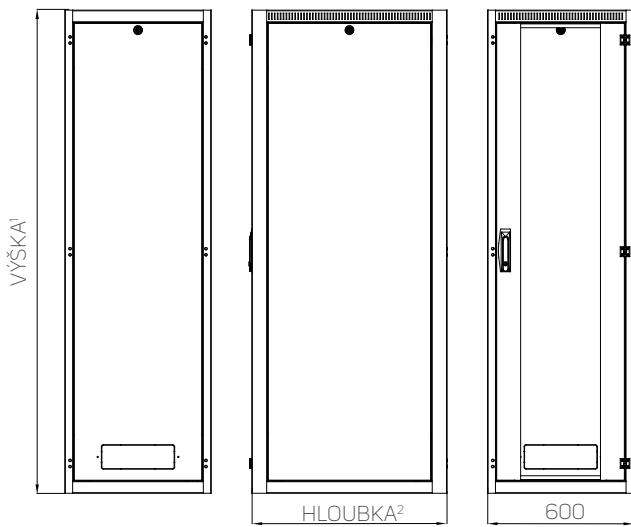


STANDARDNÍ KONFIGURACE (pouze krátký kód)		VOLITELNÉ MOŽNOSTI	
1	Prosklené dveře	10	Podstavec
2	Zadní panel s vykladem kabelovým vstupem	11	Podstavec s filtrem
3	4 ks 19" vertikálních lišt	13	Zaslepovací panel
4	Držáky pro vertikální lišty	14	Zaslepovací panely pro otvory ventilační jednotky
6	Nastavitelné nožičky	15	Ventilační jednotka
7	Rám rozvaděče	16	Připojovací sada s filtrem pro ventilační jednotku
8	Horní a dolní vykladem otvory pro vstup kabelů	17	Zaslepovací panel pro otvory pro vstup kabelů
9	Horní a dolní vykladem otvory pro ventilační jednotku	18	Prachotěsný panel s kartáčem pro otvory pro vstup kabelů
22	Boční panel	19	Plechové dveře
-	GND / zamnící sada	20	Perforované plechové dveře
-	28 montážních sad	21	Dveře s perforací – perforace 86 %

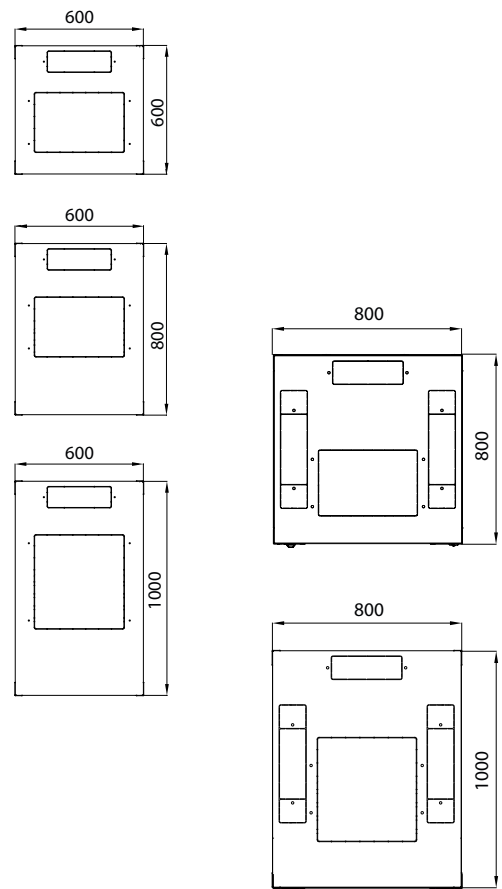
ZADNÍ POHLED

BOČNÍ POHLED

ČELNÍ POHLED



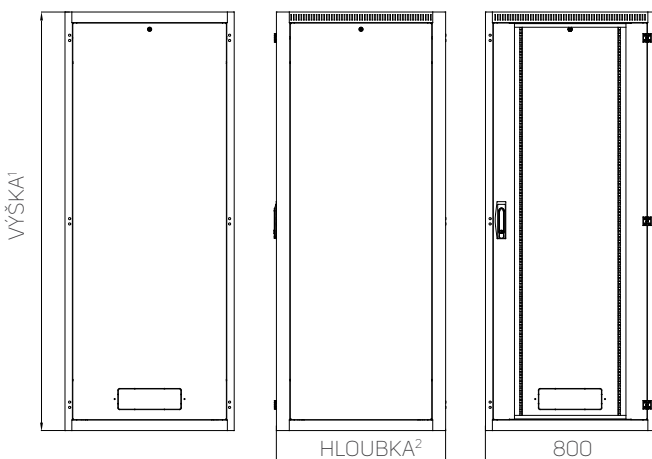
HORNÍ POHLED



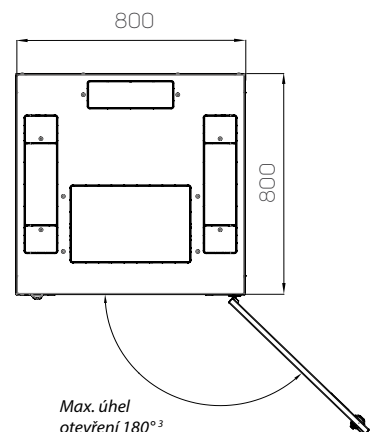
ZADNÍ POHLED

BOČNÍ POHLED

ČELNÍ POHLED



PŘÍKLAD – OTEVŘENÉ DVEŘE



<sup>1</sup> Dostupné výšky:

- 15U/778 mm
- 21U/1044 mm
- 27U/1311 mm
- 33U/1578 mm
- 42U/1978 mm
- 45U/2111 mm
- 48U/2245 mm

<sup>2</sup> Dostupné hloubky:

- pro šířku 600 mm: 600, 800, 1000 mm
- pro šířku 800 mm: 800, 1000 mm

<sup>3</sup> Pokud jsou použity zadní dveře (standardně zadní panel), maximální úhel je 180 stupňů

**Otvory pro ventilační jednotku**

420 × 280 mm (hloubka 1000 mm – 420 × 440 mm)

**Kabelové vstupy**

300 × 100 mm 1× nahoře a dole – vzadu

500 × 115 mm 2× nahoře a dole – boční pro šířku 800 mm

Poznámka: Všechny rozměry v mm

**INFORMACE PRO OBJEDNÁNÍ A ZASLÁNÍ:** Nakonfigurujte si rozvaděč podle svých požadavků. Niž uvedená objednávací matice vám pomůže s vytvořením kódu. Jakmile budete mít kód, kontaktujte prosím svého distributora produktů Conteg. Mějte prosím na paměti, že všechny ROZVADĚČE RI7 JSOU DODÁVÁNY PLNĚ SMONTOVANÉ a na paletě!

## POSTUJUJTE PODLE KROKŮ PRO STANOVENÍ KÓDU POŽADOVANÉHO ROZVADĚČE RI7!

**R I 7 - 1 - 2 / 3. 4. - 5. 6. 7. 8. 9. - 10. 11. 12. - 13.**

Příklad správného kódu:

**R I 7 - 45 - 60 / 6 0 - G V S V A - 3 0 4 - H**

1. VÝŠKA		
Kód	Výška (v U)	Vnější výška (mm)
15	15	778
21	21	1045
27	27	1311
33	33	1578
42	42	1978
45	45	2111
48	48	2245

2. ŠÍŘKA	
Kód	Šířka (mm)
60	600
80	800

3. HLOUBKA		
Kód	Hloubka (mm)	Užitná hloubka (mm)
6	600	590
8	800	790
10	1000	990

4. LIŠTY			
Kód	Přední pár	Zadní pár	Poznámka
0	L	L	Nedělené lišty typu L

5. PŘEDNÍ DVEŘE	
Kód	Poznámka
O	Bez dveří
G	Prosklené dveře
S	Plechové dveře
P	Perforované plechové dveře <sup>1</sup>
W	Dveře s perforací (míra perforace 86 %) <sup>1</sup>
	Ostatní

6. ZÁMEK PŘEDNÍCH DVEŘÍ	
Kód	Poznámka
V	Výklopná páková klika, profil DIN, univerzální klíč 333
	Ostatní

7. ZADNÍ DVEŘE/PANEL	
Kód	Poznámka
O	Bez panelu/dveří
G	Prosklené dveře
S	Plechové dveře
P	Perforované plechové dveře <sup>1</sup>
W	Dveře s perforací (míra perforace 86 %) <sup>1</sup>
Y	Zadní panel – jeden kus
	Ostatní

8. ZÁMEK ZADNÍCH DVEŘÍ/PANELU	
Kód	Volitelné možnosti
V	Výklopná páková klika, profil DIN, univerzální klíč 333
U	Zámek pro zadní panel, univerzální klíč
	Ostatní

<sup>1</sup>IP 20 max.

<sup>1</sup>IP 20 max.

9. BOČNÍ PANELE (OBĚ STRANY)*	
Kód	Poznámka
O	Žádné boční panely
A	2 boční panely, plechové, univerzální klíč
	Ostatní

\* Otevřený(é) bok(y) má(mají) za následek krytí IP 00

10. KRYTÍ IP <sup>1</sup>	
Kód	Poznámka
0	IP 00
2	IP 20
3	IP 30

<sup>1</sup>Podle EN 60 529

11. KRYTY	
Kód	Volitelné možnosti
O	Horní a dolní kryty – vcelku

12. NOSNOST		
Kód	Nosnost (kg)	Poznámka
3	300	Pro výšky rozvaděčů 15–33U
4	500	Pro výšky rozvaděčů 42–48U

13. BARVA	
Kód	Poznámka
B	RAL 7035 (světle šedá)
H	RAL 9005 (černá)



Nakonfigurujte si IT rozvaděč on-line  
[www.conteg.cz/konfiguratory](http://www.conteg.cz/konfiguratory)