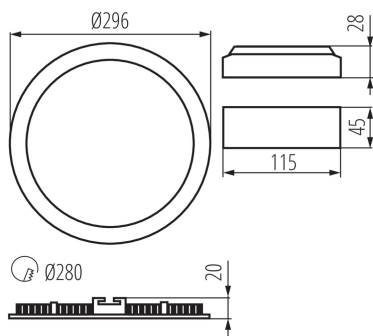


Svítidlo typu downlight



Kanlux ROUNDA V2LED je nová verze populárních kulatých downlightů pro vnitřní použití. Tyto downlighty kombinují estetický design se světlem získaným díky LED technologii. Vysoká třída krytí IP44 zabraňuje pronikání vody a prachu do interiéru.

### VŠEOBECNÉ ÚDAJE:

**Barva:** saténový nikel

**Místo montáže:** k zabudování do stropu

**Místo použití:** uvnitř

**Minimální vzdálenost od osvětlovaného objektu:** 0,5m

**Možnost spolupráce se stmívačem:** ne

**Vyměnitelný světelný zdroj:** ne

**Výrobek není určen k pokrytí termoizolačním materiálem:** ano

**Výška [mm]:** 20

**Průměr [mm]:** 296

**Montážní otvor [mm]:** Ø280

**Délka vodiče [m]:** 0.05

**Integrovaný LED zdroj světla:** ano

### TECHNICKÉ ÚDAJE:

**Jmenovité napětí [V]:** 220-240 AC

**Jmenovitá frekvence [Hz]:** 50/60

**Maximální výkon [W]:** 24

**Třída ochrany před úrazem elektrickým proudem:** II

**Materiál difuzoru:** plast

**Typ diody:** LED SMD

**Světelný tok [lm]:** 1700

**Barva světla:** bílá

**Teplota chromatičnosti [K]:** 4000

**Stejnorodost barev [SDCM]:** ≤6

**Index podání barev Ra:** ≥80

**Životnost [h]:** 15000

**Počet cyklů zap/vyp:** ≥20000

**Úhel svícení [°]:** 110

**Světelná účinnost [lm/W]:** 71

**Rozsah okolních teplot, kterým může být výrobek vystaven [°C]:** 5÷25

**Materiál korpusu:** hliníková slitina

**Typ přípojky:** volné konce kabelů

**Průřez kabelu [mm<sup>2</sup>]:** 0.75

**Součástí svítidla jsou vestavěné LED zdroje s energetickými třídami:** A++,A+,A

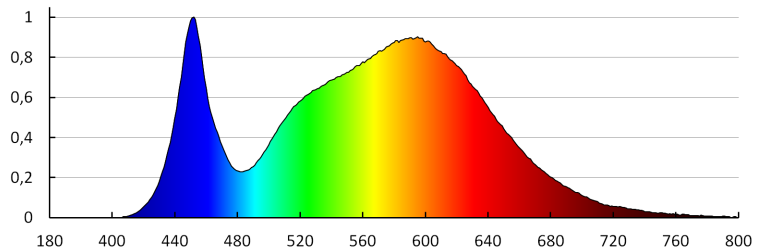
**Doba nahřívání lampy [s]:** ≤1

## 27220 ROUNDA V2LED24W-NW-SN

Svítidlo typu downlight



Doba zapálení lampy [s]:  $\leq 0,5$   
Stupeň krytí IP: 44/20



KANLUX S.A. (kat 27220) ROUNDA V2LED24W-NW-SN / LDC (Polar)

Luminaire: KANLUX S.A. (kat 27220) ROUNDA V2LED24W-NW-SN  
Lamps: 1 x ROUNDA V2LED24W-NW-SN

