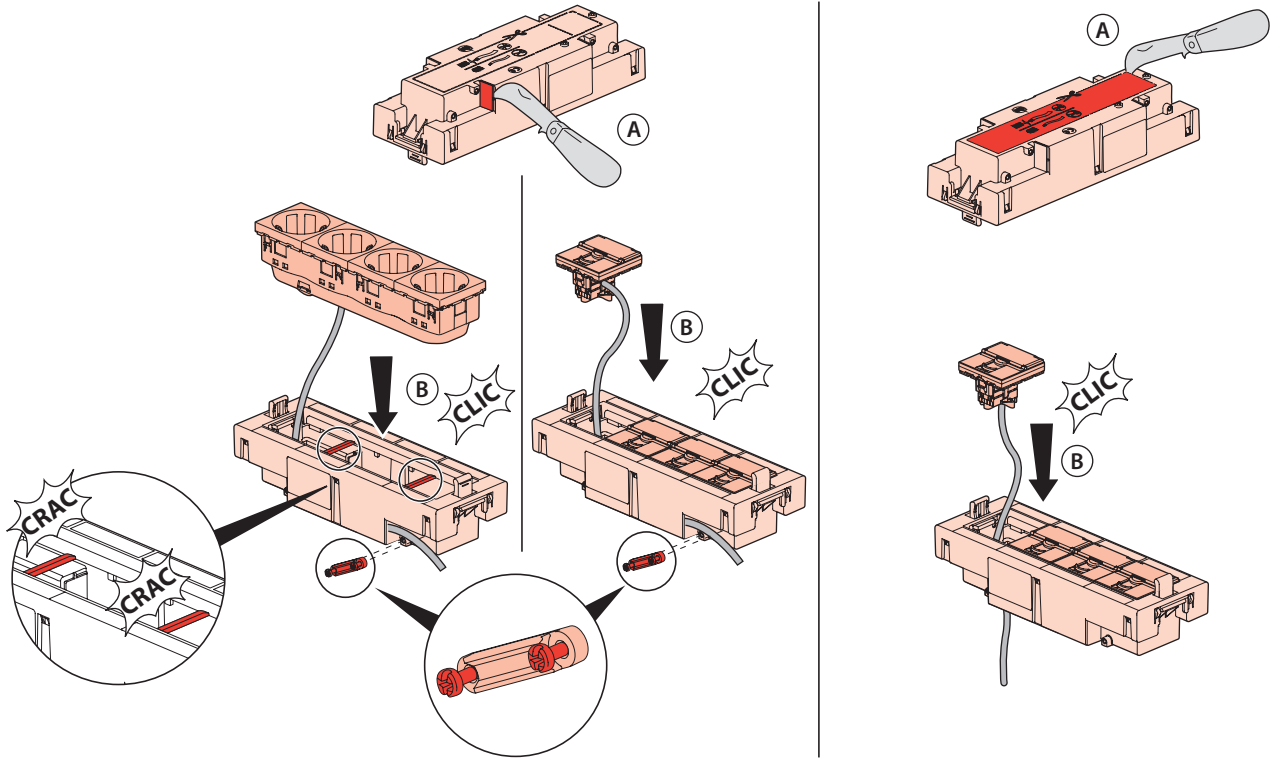
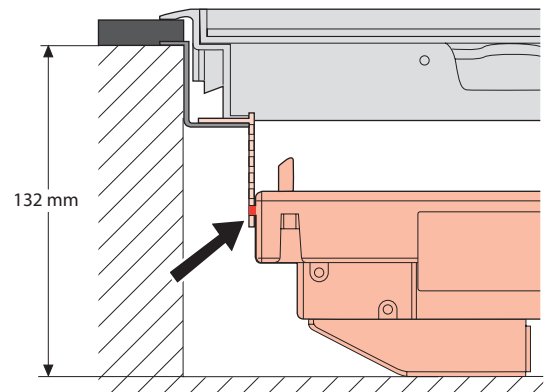
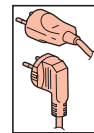
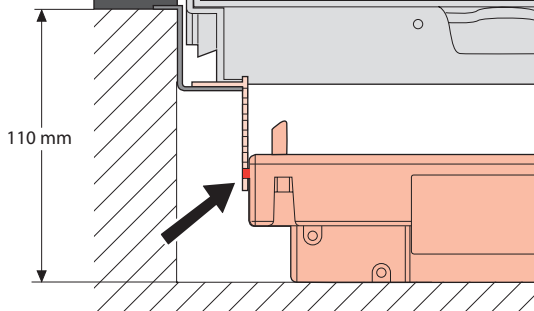
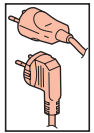
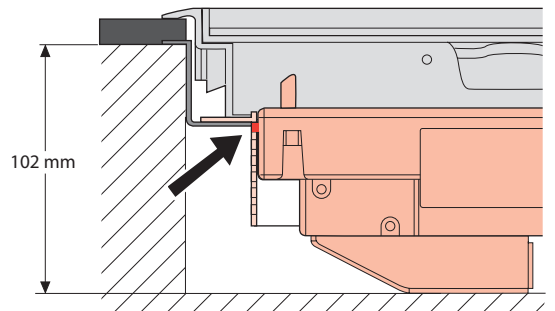
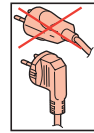
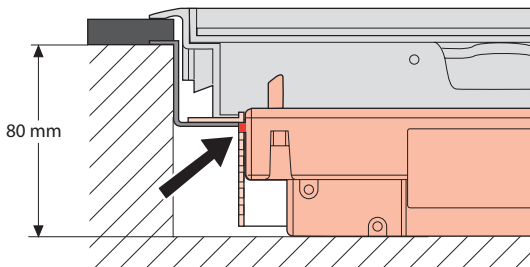
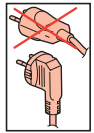
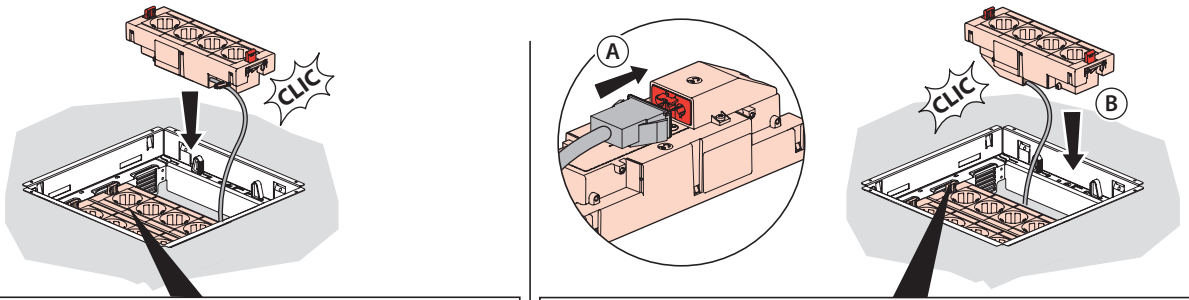


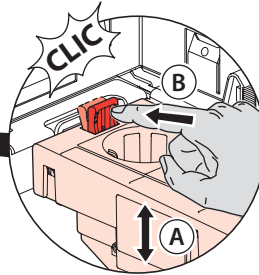
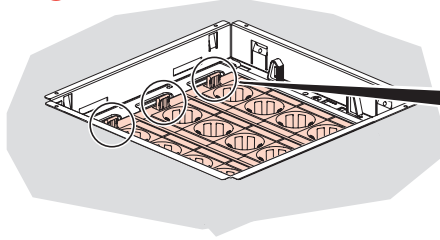
2



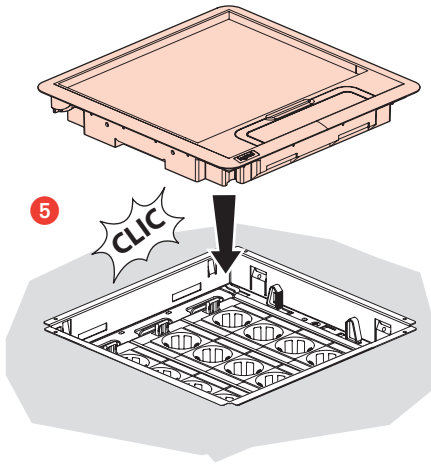
3



4



5



⚠ Consignes de sécurité

Avant toute intervention, couper le courant.
Respecter strictement les conditions d'installation et d'utilisation.

FR BE CA LU CH

⚠ Veiligheidsvoorschriften

Onderbreek voor enige ingreep de stroom.
Neem de installatie- en gebruiksvoorwaarden nauwgezet in acht.

NL BE

⚠ Safety instructions

Make sure the power supply is disconnected before any intervention.
Strictly comply with instructions for installation and use.

GB CA IN IE US

⚠ Sicherheitshinweise

Vor jeglichem Eingriff die Spannungsfreiheit sicherstellen.
Einbau- und Gebrauchsanleitungen sind genau zu beachten.

DE

⚠ Sicherheitshinweise

Vor jeglichem Eingriff die Spannungsfreiheit sicherstellen.
Einbau- und Gebrauchsanleitungen sind genau zu beachten.

AT LI LU CH

⚠ Consignas de seguridad

Antes de cualquier intervención, cortar la corriente.
Respetar estrictamente las condiciones de instalación y de utilización.

ES CL CO CR MX PE US VE

⚠ Istruzioni di sicurezza

Prima di qualsiasi intervento, interrompere l'alimentazione.
Rispettare scrupolosamente le condizioni d'installazione e uso.

IT CH

⚠ Instruções de segurança

Antes de qualquer intervenção, cortar a corrente.
Respeitar estritamente as condições de instalação e utilização.

PT

⚠ Przepisy bezpieczeństwa

Przed każdą operacją na urządzeniu, odłączyć dopływ prądu.
Ścisłe przestrzegać instrukcji dotyczących instalacji i użytkowania.

PL

⚠ Güvenlik talimatları

Herhangi bir müdahaleden önce, akımı kesiniz.
Yerleş tirme ve kullan im koşullarına titizlikle riayet ediniz.

TR CY

⚠ Biztonsági előírások

Minden beavatkozás előtt szakítsa meg az áramellátást.
Tartsa be pontosan a beszerelési és használati feltételeket.

HU

⚠ Turvallisuusmääräykset

Ennen huoltoa, katkaise virta.
Noudata asennus- ja käyttöohjeita tarkoin.

FI

⚠ Säkerhetsinstruktioner

Innan allt ingrepp, stäng av strömförsörjningen.
Iaktta noggrant installations- och användningsföreskrifterna.

SE

⚠ Bezpečnostní pokyny

Před jakýmkoliv zásahem vypněte proud.
Důsledně dodržujte instalační a uživatelské podmínky.

CZ

⚠ Bezpečnostné nariadenia

Pred akýmkoľvek zásahom odpojte napájanie.
Prísne dodržiavajte podmienky, za ktorých sa má prístroj inštalovať a používať.

SK

⚠ Συστάσεις ασφαλείας

Πριν από οποιαδήποτε επέμβαση, κόψτε το ρεύμα.
Τηρήστε αυστηρά τις συνθήκες εγκατάστασης και χρήσης.

GR CY

⚠ Varnostna navodila

Pred vsakim posegom izključite električno napajanje.
Natančno upoštevajte pogoje za montažo in uporabo.

SI

⚠ Sikkerhedsregler

Inden der foretages et hvilket som helst indgreb, skal strømmen afbrydes.
Installations- og anvendelsesbetingelserne skal overholdes nøje.

DK

⚠ Twissijiet

L-ewwel u qabel kollox, ifti l-kurrent tad-dawl mill-mejn.
Imxi skond l-istruzzjonijiet mogħtija għall-istallazzjoni u l-u.

MT

⚠ Ohutusnõuded

Enne mistahes (hooldus) tööd eemaldage vooluvõrgust.
Pidage täpselt kinni paigaldus- ja kasutamistingimustest.

EE

⚠ Drošības noteikumi

Pārtraukt strāvas padevi pirms izaukšanas.
Stingri ievērot uzstādīšanas un lietošanas noteikumus.

LV

⚠ Saugos taisyklės

Prieš atlikdami bet kokius veiksmus, išjunkite prietaisą iš elektros tinklo.
Griežtai laikykitės instaliavimo ir naudojimo sąlygų.

LT

⚠ Sikkerhetsinstrukser

Bryt strømtilførselen før ethvert inngrep.
Installasjons- og bruksbetingelsene må nøye overholdes.

NO

⚠ Varúðarráðstafanir

Loka barf fyrir straum áður en átt er við tækio.
Fylgja skal vandlega öllum reglum um uppsetningu og notkun.

IS

⚠ Указания за безопасност

Преди каквото и да е работа по продукта, да се изключи от електрическото захранване. Задължително е да се спазват условията за инсталиране и употреба.

BG

⚠ Instrucțiuni de siguranță

Înterupeți curentul înaintea oricărei intervenții.
Respectați cu strictețe condițiile de instalare și de utilizare.

RO

⚠ Меры предосторожности

Отключить питание перед проведением любых ремонтных работ.
Строго соблюдайте требования к условиям монтажа и эксплуатации.

RU

⚠ Sigurnosne napomene

Prije bilo kakve intervencije, isključite struju.
Strogo se pridržavajte uvjeta ugradnje i korištenja.

HR