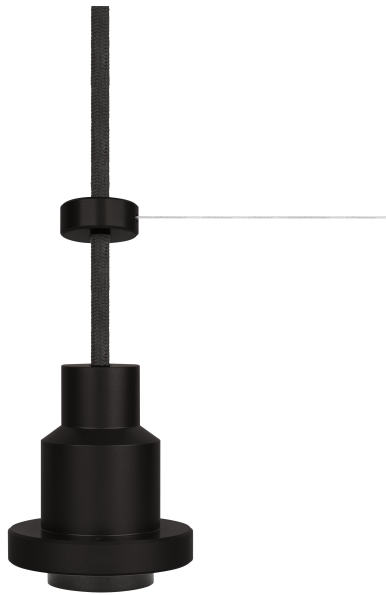


DATOVÝ LIST PRODUKTU

Vintage 1906 PenduLum PRO Black

Vintage 1906® PenduLum PRO | Závěsná vintage svítidla pro vniřní použití



Oblasti použití

- Obývací prostory (obývací pokoje, jídelny, ložnice atd.)
- Profesionální prostory (hotely, bary, butiky atd.)

Výhody výrobku

- Flexibilní osvětlení díky neomezenému počtu možností uchycení
- Vyrobeno z pevného hliníku s vysoce kvalitním vzhledem
- Polomatný povrch se skvělým vzhledem a omakem
- Včetně veškerého příslušenství pro flexibilní upevnění

Vlastnosti výrobku

- Snížený industriální design
- Vyrobeno z klasických materiálů
- Speciální klasický vzhled v kombinaci s 1906 LED nebo halogenovými světelnými zdroji
- Flexibilní možnosti upevnění: princip řemínku
- Dostupné v různých barvách



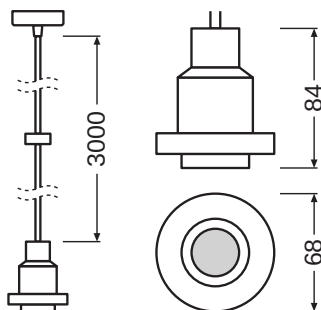
TECHNICKÉ ÚDAJE

ELEKTRICKÉ ÚDAJE

Jmenovité napětí	220...240 V
Třída ochrany	I

ROZMĚRY A HMOTNOST

Průměr	68,00 mm
Výška	84,00 mm
Váha výrobku	481,00 g
Dálka vodiče	3000 mm



MATERIÁLY A BARVY

Barva produktu	Black
Barva těla svítidla	Black
Výrobní materiál	Aluminum


APLIKACE A MONTÁŽ

Typ zapojení	Šroubová svorka, 3pólová
Druh ochrany	IP20
Třída ochrany IK (rázová odolnost) [PIM]	IK03
Dimmable [calc.]	Ne
Typ montáže	Suspended
Místo montáže	Strop
Označení objímky	E27

CERTIFIKACE A NORMY

Standardy	CE
Bezpečné při zasažení míčem	Ne

KE STAŽENÍ

KE STAŽENÍ	
	Tendrová dokumentace Tender Text 4058075153844

LOGISTICKÉ ÚDAJE

Kód produktu	Jednotka balení (kusy/jednotku)	Rozměry (délka x šířka x výška)	Hrubá hmotnost	Objem
4058075153844	Folding box 1	140 mm x 140 mm x 213 mm	627.00 g	4.17 dm ³
4058075153851	Shipping box 4	291 mm x 291 mm x 228 mm	2766.00 g	19.31 dm ³

Zmíněný produktový kód udává nejmenší jednotku množství, kterou lze objednat. Jednotka balení může obsahovat jeden nebo více samostatných produktů. Při objednávání zadávejte jednotky balení nebo násobky jednotek balení.

Reference / Odkazy

– "Další informace naleznete na www.edition-1906.com"

VYLOUČENÍ ODPOVĚDNOSTI

Změny bez předchozího upozornění vyhrazeny. Chyby a opomenutí vyhrazeny. Vždy se ujistěte, že používáte nejnovější vydání.