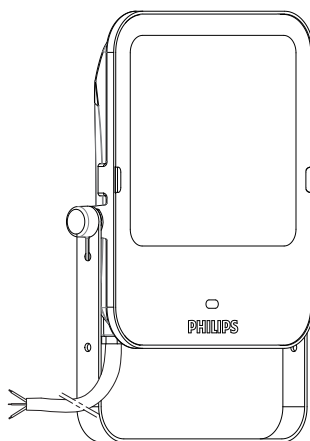
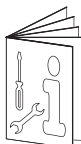


PHILIPS

LED Světlo

BVP154



220V
240V

50Hz
60Hz



IK07

IP65

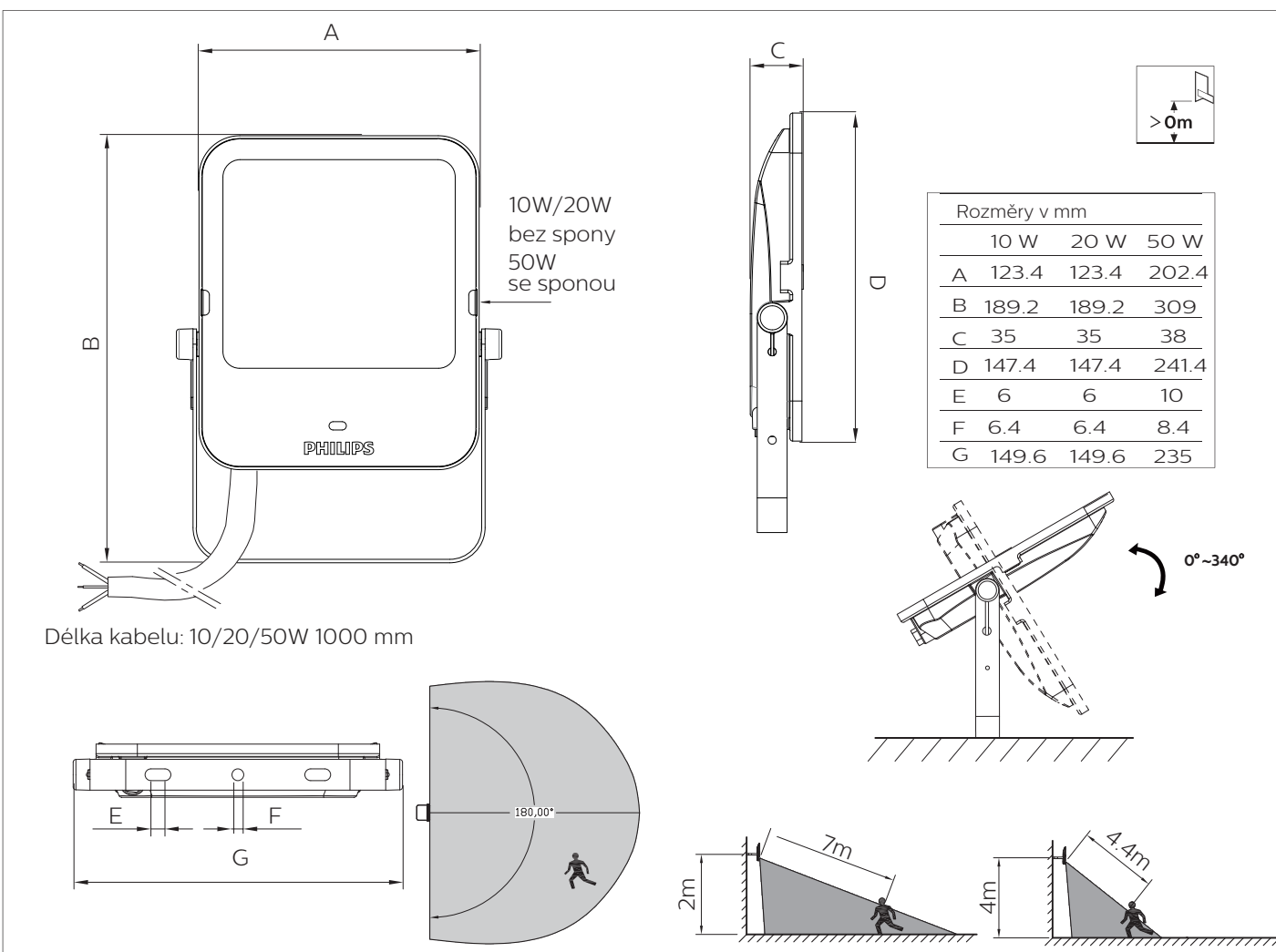


Max.
40 °C
Min.
-25 °C

Ta
25 °C



	Světelný tok (lm)	Příkon (W)	Úhel vyzařování	m ²	kg
BVP154 LED10/830 PSU 10W VWB MDU CE	1000	10	100°-120°	0.018	0.63
BVP154 LED20/830 PSU 20W VWB MDU CE	2000	20		0.018	0.63
BVP154 LED50/830 PSU 50W VWB MDU CE	5000	50		0.048	1.44
BVP154 LED10/840 PSU 10W VWB MDU CE	1050	10		0.018	0.63
BVP154 LED20/840 PSU 20W VWB MDU CE	2100	20		0.018	0.63
BVP154 LED50/840 PSU 50W VWB MDU CE	5250	50		0.048	1.44

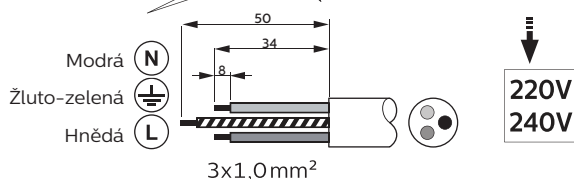
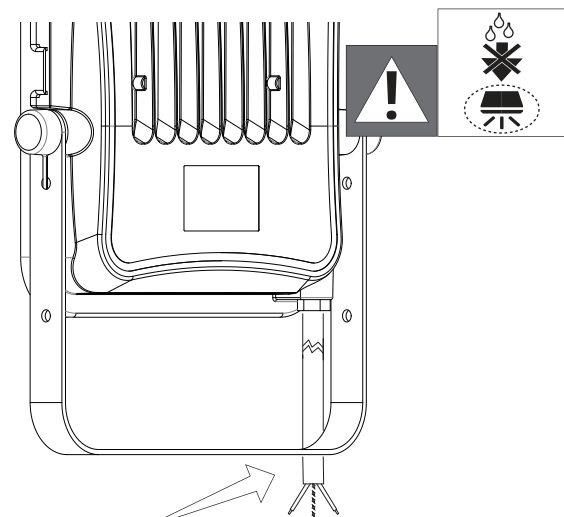




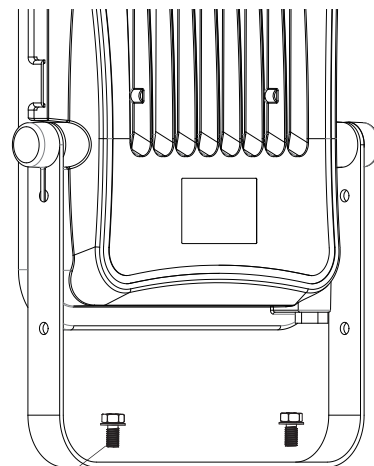
Instalace svítidla musí být v souladu s národními předpisy. Doporučujeme použít elektroinstalační krabici s krytím min. IP65 / 67 a 3 pólovou svorkovnicí určenou pro jmenovité napětí min. 250 V.



Pokud je svítidlo umístěné ve výšce > 3 m, je nutné ho zajistit dodatečným upevňovacím systémem.

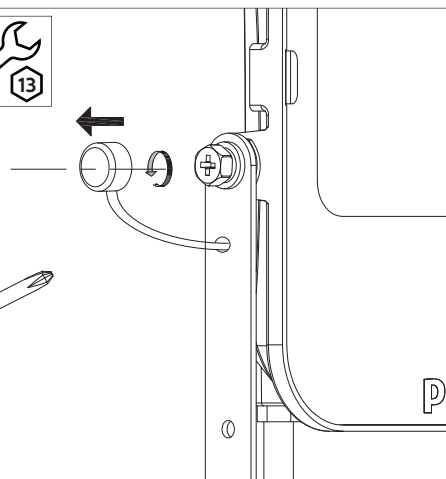


1a

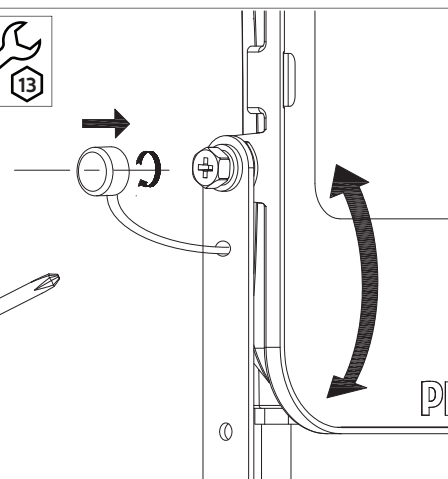


2x
10W/20W:M6
50W:M8

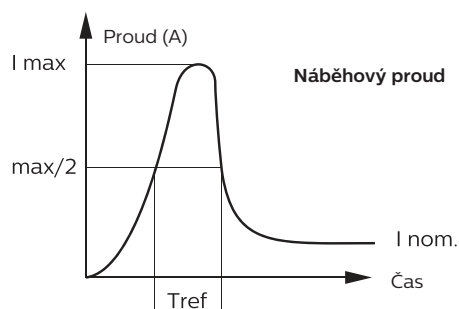
1b



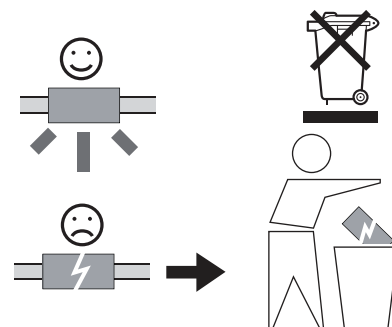
2a



2b



	10W	20W	50W
Elektrické vlastnosti			
I_{max} (A)	0.54	0.64	0.90
T_{ref} (μ s)	5.40	6.90	10.88
MCB Max. počet svítidel			
B-10 A	137	68	29
B-16 A	220	110	47
C-10 A	160	80	34
C-16 A	257	128	54



- Instalace a údržba svítidla smí být prováděna pouze kvalifikovaným elektrikářem a musí být prováděna v souladu s platnými normami.
- Přívodní kabel není vyměnitelný. Nepoužívejte svítidlo v případě, že došlo k poškození přívodního kabelu.
- Světelný zdroj tohoto svítidla není vyměnitelný. Pokud světelný zdroj dosáhne konce životnosti, musí být nahrazeno celé svítidlo.

Vysvětlivky k ovladači

Svítilno funguje ve 2 režimech:

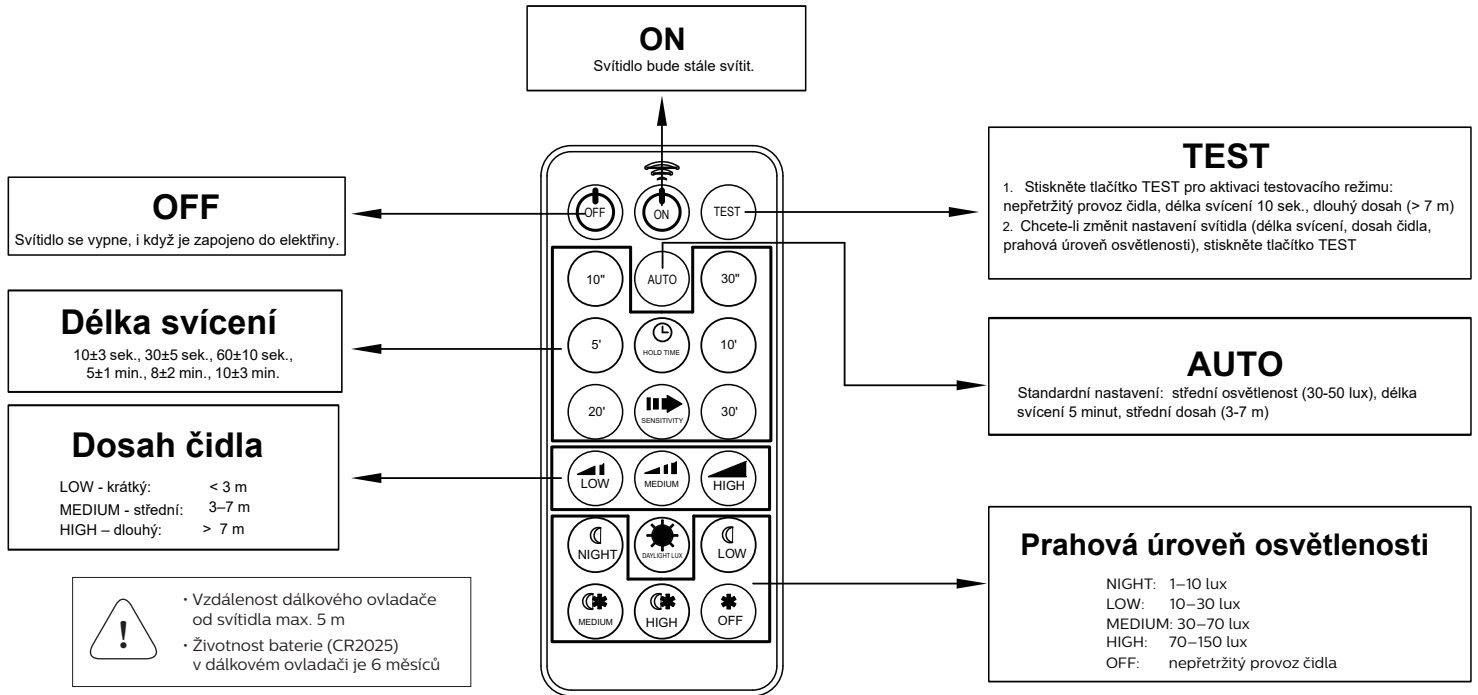
Režim s čidlem pohybu

V tomto režimu je zapnutí/vypnutí svítidla ovládáno mikrovlnným čidlem pohybu, které je integrováno do těla svítidla. Režim aktivujete stisknutím tlačítka TEST nebo AUTO. Následně můžete nastavit požadovanou

délku svícení, dosah čidla a prahovou úroveň osvětlenosti. Nastavení parametrů čidla je zachováno i po odpojení svítidla od elektrické sítě. Po znovuzapojení svítidla bude čidlo fungovat v módu, který byl použit naposledy.

Režim ON/OFF

V tomto režimu je pohybové čidlo mimo provoz. Režim aktivujete stisknutím tlačítka ON (zapnutí svítidla) nebo OFF (vypnutí svítidla).

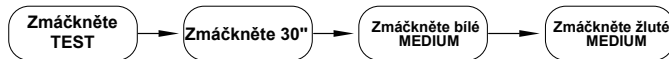


Provozní podmínky

Napětí	220-240V/AC	Vlhkost prostředí	<93%RH
Frekvence	50/60Hz	Instalační výška	1.5-2.5m
Spotřeba	≤ 0.5W	Jmenovité zatížení	MAX0.5A/100W
Rozsah detekce	>160°	Pracovní teplota	-25°C ~ +50°C

Jak nastavit mód:

ukázka, jak nastavit mód: délka svícení 30 sek., střední dosah čidla (3-7 m), střední prahová úroveň osvětlenosti (30-70 lux)



Poznámka:

- Poté, co stisknete tlačítko TEST, můžete začít upravovat nastavení svítidla. Když například zmáčknete 30'', automaticky se uloží délka svícení 30 sek. Pro uložení nastavení již není třeba stisknout žádné další tlačítko.
- Chcete-li nastavit jiný mód, musíte znovu stisknout tlačítko TEST a tím smažete předešlé nastavení. Poté můžete nastavit délku svícení, dosah čidla a intenzitu osvětlení.
- Poslední nastavení zůstane jako finální do další změny.

Možné problémy a jejich řešení:

› Svítidlo nesvítí:

- Zkontrolujte přívod elektřiny a svítidlo.
- Zkontrolujte napětí na přívodu elektřiny.
- Rozsvítí se kontrolka na čidle po zapnutí? Pokud ano, zkontrolujte zapojení svítidla.
- Pokud se nerozsvítí kontrolka na čidle po zapnutí, zkontrolujte, zda nastavení prahové úrovně osvětlenosti

› Špatná citlivost čidla. Možné příčiny:

- Před čidlem je překážka, která brání přenosu signálu.
- Teplota prostředí neodpovídá provozním podmínkám.
- Zdroj signálu je mimo dosah čidla.
- Výška instalace neodpovídá provozním podmínkám.

› Svítidlo svítí neustále. Možné příčiny:

- V dosahu čidla je neustále zdroj signálu.
- Délka svícení je nastavena na maximální hodnotu.
- Napětí neodpovídá provozním podmínkám.
- Teplota vzduchu v blízkosti čidla je ovlivněna topením, klimatizací apod.