



# Světlomet Ledinaire

## BVP154 LED21/840 PSU 20W VWB MDU CE

LED Module 2000 lm - 840 neutrální bílá - Power supply unit

Řada Ledinaire obsahuje výběr oblíbených standardně dostupných LED svítidel, která se vyznačují vysokou úrovní kvality typickou pro společnost Philips a přívětivou cenou. Spolehlivé, energeticky účinné a cenově dostupné – přesně to, co potřebujete.

### Údaje o produktu

General Information	
Kód řady zdroje	LED20 [ LED Module 2000 lm]
Barva světelného zdroje	840 neutrální bílá
Vyměnitelnost světelného zdroje	Ne
Počet předřadňkových jednotek	-
Předřadník / napájecí jednotka / transformátor	PSU [ Power supply unit]
Včetně předřadníku	Ano
Typ optického krytu / čoček	GC [ Čirý skleněný]
Divergence světelného paprsku svítidla	100°
Řídicí rozhraní	-
Připojení	Volné příklady / lanka
Kabel	Cable 1.0 m without plug (CIK)
Třída ochrany IEC	Bezpečnostní třída I
Značka hořlavosti	NO [ -]
Značka CE	CE mark
Značka ENEC	-
Záruční lhůta	3 roky
Konstantní světelný výkon	No
Počet produktů v MCB	110
Značka RoHS	RoHS mark

LED engine type	LED
Light Technical	
Poměr výkonu světelného toku směrem vzhůru	0
Standardní úhel sklonu v případě montáže na vršek sloupku	0°
Standardní úhel sklonu při montáži s bočním vstupem	0°
Operating and Electrical	
Vstupní napětí	220 to 240 V
Vstupní frekvence	50 nebo 60 Hz
Počáteční spotřeba energie při stálém světelném toku	- W
Průměrná spotřeba energie při stálém světelném toku	- W
Konečná spotřeba energie při stálém světelném toku	- W
Náběhový proud	0,64 A
Doba náběhu	0,0069 ms

## Světlomet Ledinaire

Účinnost (min.)	0.8
-----------------	-----

### Controls and Dimming

Regulovatelné	Ano
---------------	-----

### Mechanical and Housing

Materiál pláště	Tlakově litý hliník
Materiál reflektoru	Polykarbonát
Materiál optiky	Polycarbonate
Materiál optického krytu / čoček	Sklo
Materiál uchycení	Steel
Montážní zařízení	MBA [ Mounting bracket adjustable]
Tvar optického krytu / čoček	Flat
Povrchová úprava optického krytu / čoček	Čirá
Celková délka	150 mm
Celková šířka	35 mm
Celková výška	160 mm
Effective projected area	0,018 m <sup>2</sup>

### Approval and Application

IP kód	IP65 [ Chráněno proti proniknutí prachu, chráněno proti silně tryskající vodě]
--------	--------------------------------------------------------------------------------

Kód ochrany proti mechanickým nárazům	IK07 [ 2 J reinforced]
---------------------------------------	------------------------

Ochrana proti rázům (běžný / rozdílový režim)	Ochrana proti rázům, úroveň do 2 kV
-----------------------------------------------	-------------------------------------

### Initial Performance (IEC Compliant)

Počáteční světelný tok	2100 lm
------------------------	---------

Tolerance světelného toku	+/-10%
Počáteční účinnost svítidla LED	105 lm/W
Poč. korel. teplota chromatičnosti	4000 K
Poč. Index barevného podání	80
Původní chromatičnost	<7 SDCM
Počáteční příkon	20 W
Tolerance spotřeby energie	+/-10%

### Application Conditions

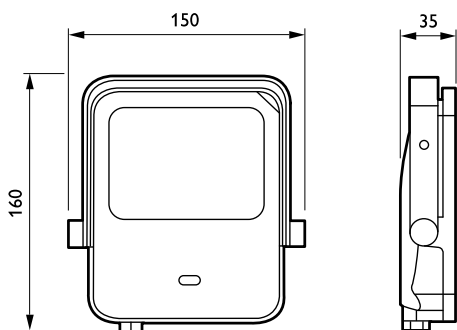
Rozsah okolní teploty	-25 až +40 °C
Maximální úroveň stmívání	Nerelevantní

### Product Data

Úplný kód výrobku	871016333134899
Objednací název produktu	BVP154 LED21/840 PSU 20W VWB MDU CE
EAN/UPC – výrobek	8710163331348
Objednací kód	33134899
Číslování – počet v balení	1
Číslování – balení v krabici	18
Materiál č. (12NC)	911401733362
Celková hmotnost (kus)	0.490 kg



## Rozměrové výkresy



Ledinaire floodlight BVP105/106

