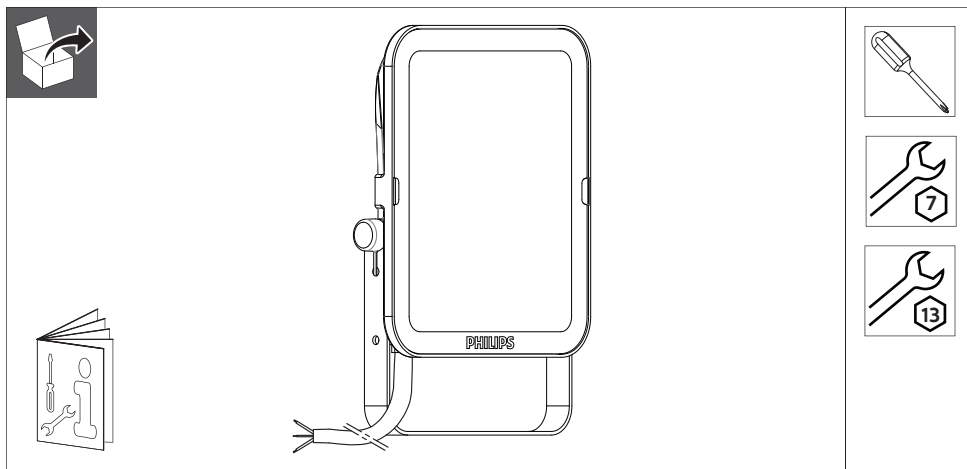


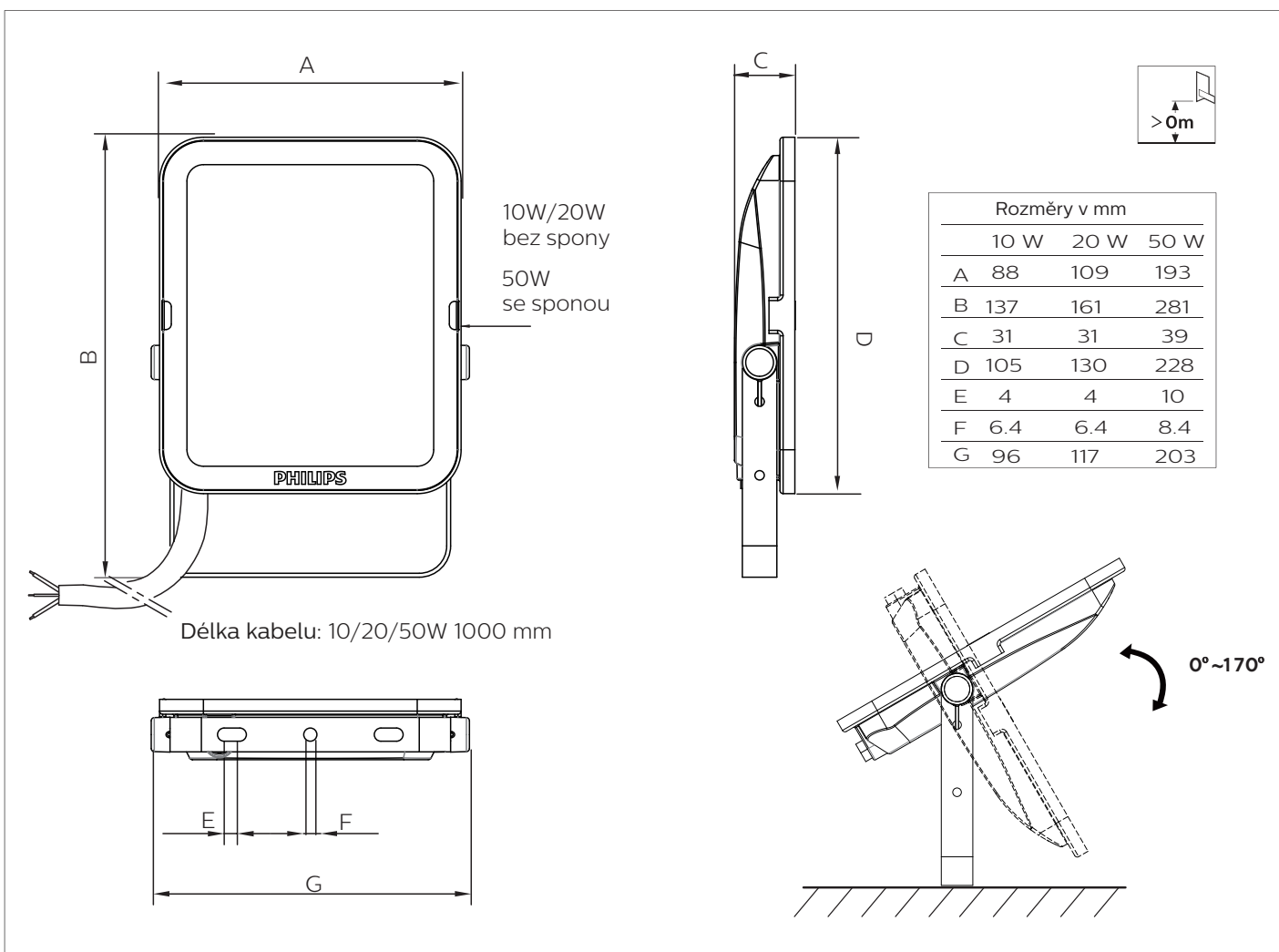
PHILIPS

LED Světlo

BVP154



	Světelný tok (lm)	Příkon (W)	Úhel vyzařování	m ²	kg
BVP154 LED10/830 PSU 10W VWB CE	1000	10	100°-120°	0.01	0.35
BVP154 LED20/830 PSU 20W VWB CE	2000	20		0.015	0.46
BVP154 LED50/830 PSU 50W VWB CE	5000	50		0.044	1.28
BVP154 LED10/840 PSU 10W VWB CE	1050	10		0.01	0.35
BVP154 LED20/840 PSU 20W VWB CE	2100	20		0.015	0.46
BVP154 LED50/840 PSU 50W VWB CE	5250	50		0.044	1.28

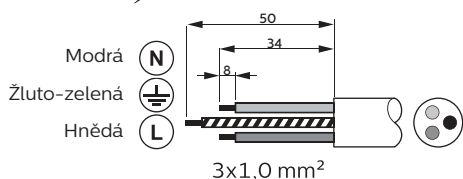
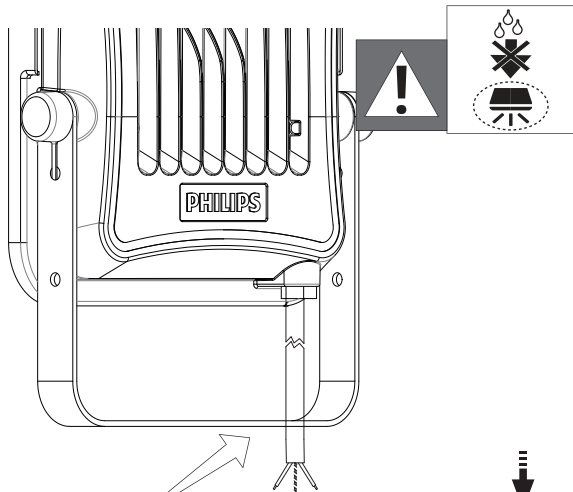




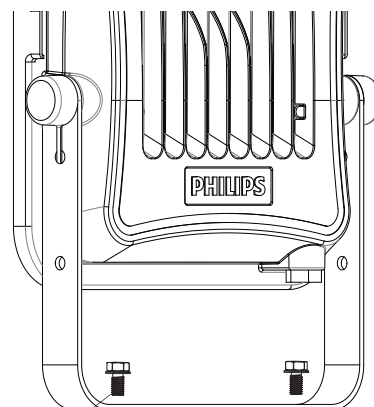
Instalace svítidla musí být v souladu s národními předpisy.
Doporučujeme použít elektroinstalační krabici s krytím min. IP65 / 67 a 3 pólovou svorkovnicí určenou pro jmenovité napětí min. 250 V.



Pokud je svítidlo umístěné ve výšce > 3 m, je nutné ho zajistit dodatečným upevňovacím systémem.



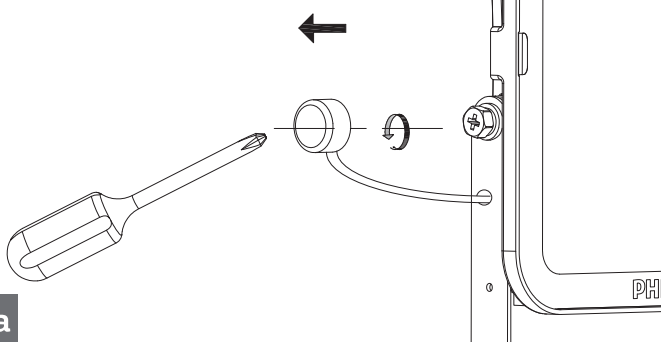
220V
240V



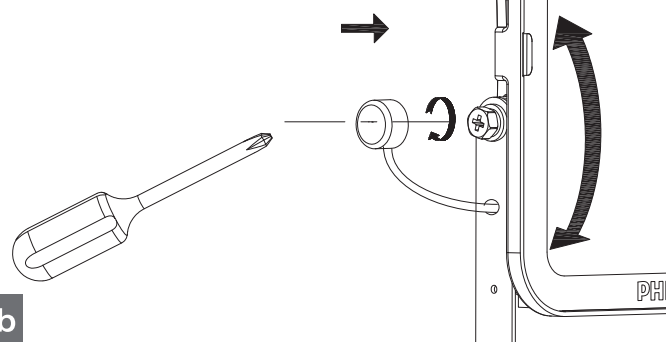
2x
10W/20W:M6
50W:M8

1a

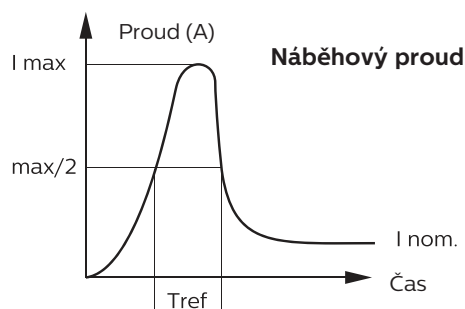
1b



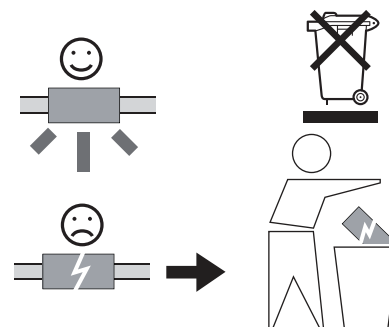
2a



2b



	10W	20W	50W
Elektrické vlastnosti			
I _{max} (A)	0.54	0.64	0.90
T _{ref} (μs)	5.40	6.90	10.88
MCB Max. počet svítidel			
B-10 A	137	68	29
B-16 A	220	110	47
C-10 A	160	80	34
C-16 A	257	128	54



- Instalace a údržba svítidla smí být prováděna pouze kvalifikovaným elektrikářem a musí být prováděna v souladu s platnými normami.
- Přívodní kabel není vyměnitelný. Nepoužívejte svítidlo v případě, že došlo k poškození přívodního kabelu.
- Světelný zdroj tohoto svítidla není vyměnitelný. Pokud světelný zdroj dosáhne konce životnosti, musí být nahrazeno celé svítidlo.