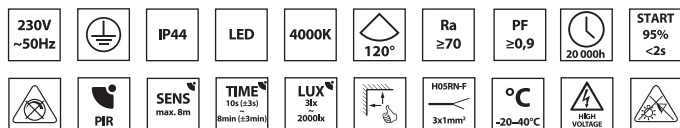


# LED MED



# VANA SMD S

MODEL: LM32300009  
LM32300010  
LM32300011  
LM32300012

## CZE | NÁVOD NA POUŽITÍ

Před použitím tohoto výrobku si prosím přečtete návod a postupujte podle bezpečnostních instrukcí. Instalaci světle kvalifikované osobě nebo firmě.

### Technické údaje

Doporučená instalační výška na stěnu: 1,8 – 2,5m  
Materiál: plast PC, kov

### Upozornění

Před použitím výrobek zkontrolujte, je-li jakákoliv část poškozena, nepoužívejte jej. Před každou manipulací se ujistěte, že je elektrický přívod odpojený. V případě poruchy zařízení neopravujte ani nerozebírejte. Nejjistější zaznamenání pohybu získáte, budete-li se pohybovat ve směru kolmém k ose senzoru. Vlivem rušení elektromagnetického pole, při malém teplotním rozdílu pohybujícího se tělesa a okolí, oslnění (např. silným světelným zdrojem) může docházet k nesprávné funkci výrobku. Světelný zdroj v tomto svítidle smí vyměnit pouze výrobce nebo jeho smluvní servisní technik nebo podobně kvalifikovaná osoba. Nedodržení jakékoliv instrukce uvedené v návodu může způsobit újmu na zdraví i majetku.

Při mechanickém poškození nebo neodborné manipulaci nemůže být uznána záruka.

## SVK | NÁVOD NA POUŽITIE

Pred použitím tohto výrobku si prosím prečítajte návod na použitie a postupujte podľa bezpečnostných inštrukcií. Inštaláciu zverte kvalifikovanej osobe, alebo firme.

### Technické údaje

Odporúčaná inštalácia výška na stenu: 1,8 – 2,5m  
Materiál: plast PC, kov

### Upozornenie

Pred použitím výrobok skontrolujte, ak je ktorákoľvek časť poškodená, nepoužívajte ho. Pred každou manipuláciou sa uistite, že je elektrický prívod odpojený. V prípade poruchy zariadenie neopravujte ani nerozoberajte. Najistejšie zaznamenanie pohybu získate, keď sa budete pohybovať v smere kolmom k ose senzoru. Vplyvom rušenia elektromagnetického poľa, pri malom teplotnom rozdiely pohybujúceho sa telesa a okolia, oslnění (napr. silným svetelným zdrojom) môže dochádzať k nesprávnej funkcii výrobku. Světelný zdroj v tomto svítidle smí vyměnit pouze výrobce nebo jeho smluvní servisní technik nebo podobně kvalifikovaná osoba. Nedodržanie akékoľvek inštrukcie uvedené v návode môže spôsobiť ujmu na zdraví a majetku.

Pri mechanickom poškodení alebo neodbornej manipulácii nemôže byť uznaná záruka.

## ENG | INSTRUCTIONS

Before using or installing the product, please read the instructions and follow the safety rules. Installation should be carried out by a qualified professional or company.

### Technical data

Recommended installation height: 1,8 – 2,5m  
Material: PC plastic, metal

### Notes

Before using, check the product and ensure that it is not damaged in any way; if it is, do not use it. Before any installation ensure that the main electrical supply is disconnected. If the product is damaged, do not attempt to repair or disassemble it. For the best results, the area of movement should be directly in front of the sensor. Product malfunction can be caused by an interruption of the electromagnetic field, a small temperature difference between a moving object and the surroundings, and reflection (e.g. a strong light source). The light source contained in this luminaire shall only be replaced by the manufacturer or his service agent or a similar qualified person. Failure to follow these instructions can cause damage to health and property.

The warranty is void if the product is damaged or installed incorrectly.

## GER | GEBRAUCHSANWEISUNG

Lesen Sie sich bitte vor Gebrauch dieses Produktes die Gebrauchsanweisung genau durch und gehen Sie dann gemäß den Sicherheitsvorkehrungen vor. Vertrauen Sie die Installation nur einer fachkundigen Person oder einem qualifizierten Betrieb an.

### Technische Daten

Empfohlene Montagehöhe an der Wand: 1,8 – 2,5m  
Material: Kunststoff PC, Metall

### Hinweis

Kontrollieren Sie das Produkt vor dem Gebrauch. Sollte ein Teil beschädigt sein, benutzen Sie das Produkt nicht. Stellen Sie vor jeder Installation bzw. Montage sicher, dass das Produkt nicht am Stromkreis angeschlossen ist. Im Falle einer Störung des Gerätes nehmen Sie das Gerät nicht auseinander und nehmen Sie keine Reparaturen vor. Das sicherste Registrieren einer Bewegung erreichen Sie, indem Sie sich senkrecht zur Achse des Sensors bewegen. Durch eine Störung des elektromagnetischen Feldes, bei einem geringen Temperaturunterschied zwischen dem sich bewegenden Körper und der Umgebung oder einer Blendung (z. B. verursacht durch eine starke Lichtquelle), kann es zu einer Fehlfunktion des Produktes führen. Lichtquelle in dieser Leuchte darf ausschließlich Hersteller oder sein Servicetechniker oder ähnlich qualifizierte Person austauschen. Die Nichteinhaltung einer der in der Gebrauchsanweisung genannten Hinweise kann Gesundheits- und Vermögensschäden verursachen.

Bei mechanischer Beschädigung oder bei nicht fachgerechter Montage kann keine Garantie gewährt werden.

Technické údaje sa môžu zmeniť bez předchozího upozornění. Technické údaje sa môžu zmeniť bez předchozího upozornění.



Všetchna práva vyhrazena. Všetky práva vyhrazené.

Technical data can be changed without previous notice. Technische Daten können sich ohne vorheriges Hinweis verändern.



All rights reserved. Alle Rechte vorbehalten.

## CZE | NASTAVENÍ SENZORU

### Princip činnosti senzoru

PIR senzor přijímá infračervené vlny vysílané objekty v oblasti dosahu. Při pohybu objektu v oblasti dosahu, senzor zaznamená změnu a iniciuje spínací povel „Zapnout světlo“ na nastavenou dobu.

### Čas (zpoždění vypnutí) – TIME (10s (±3s) až 8min (±3min))\*

Po zaznamenání posledního pohybu dojde k odpočítávání nastaveného času. Při funkční zkoušce je doporučeno nastavení na minimum.



### Světelná citlivost – LUX (3–2000lx)\*

Při funkční zkoušce je doporučeno nastavení na maximum, aby senzor spínal i za světla.



### Dosah – SENS max. 8m\*

Pojmem dosah je míněna oblast vymezená detekčním úhlem a min. a max. dosažitelnou vzdáleností od senzoru. Dosah lze měnit otočením hlavy senzoru.



Řešení nejčastějších problémů se senzory / senzorovými svítilidly najdete zde: <http://bit.ly/panlux-manual>

\*) Uvedené údaje jsou orientační, mohou se lišit podle polohy a montážní výšky.

## SVK | NASTAVENIE SENZORU

### Princip činnosti senzoru

PIR senzor prijíma infračervené vlny vysielané objektmi v oblasti dosahu. Pri pohybe objektu v oblasti dosahu senzorzaznamená zmenu a iniciuje spínací povel „Zapnúť svetlo“ na nastavenú dobu.

### Čas (oneskorenie vypnutia) – TIME (10s (±3s) až 8min (±3min))\*

Po zaznamenání posledního pohybu dojde k odpočítávání nastaveného času. Pri funkčnej skúške je odporúčané nastavenie na minimum.



### Svetelná citlivosť – LUX (3–2000lx)\*

Pri funkčnej skúške je odporúčané nastavenie na maximum, aby senzor spínal aj za svetla.



### Dosah – SENS max. 8m\*

Pojmom dosah je myslená oblasť vymezená detekčným uhlom a min. a max. dosiahnuteľnou vzdialenosťou od senzora. Dosah je možné meniť rotáciou hlavy senzoru.



Řešení nejčastějších problémů so senzormi / senzorovými svítilkami najdete tu: <http://bit.ly/panlux-manual>

\*) Uvedené údaje sú orientačné, môžu sa líšiť podľa polohy a montážnej výšky.

Technické údaje sa môžu zmeniť bez předchozího upozornění.  
Technické údaje sa môžu zmeniť bez předchozího upozornění.

Všechna práva vyhrazena.  
Všetky práva vyhrazené.



## ENG | SENSOR SETUP

### Principle of PIR sensor

The PIR sensor receives infra-red waves emitted by objects within the reach radius. When movement occurs within the detection area, the sensor notices the change and initiates the trigger order "light on" for the selected time.

### Time setting (switch-off delay) – TIME (10s (±3s) to 8min (±3min))\*

The countdown of the selected time begins after the last detected movement. We recommend selecting the minimum time during functional testing.



### Light sensitivity setting – LUX (3–2000lx)\*

We highly recommend setting LUX to maximum so the sensor will work in daylight during functional testing



### Reach setting (sensitivity) – max. 8m\*

Reach is the area traced out by the angle of detection and the minimum to maximum possible distance from the sensor. Reach can be changed by rotating the head of the sensor. Reach can be changed with rotation of sensors head.



\*) These figures are approximate, and may vary depending on position and mounting height.

## GER | SENSOREINSTELLUNG

### Funktionsprinzip des Sensors

Der PIR-Sensor empfängt infrarote Wellen, die von Objekten in Reichweite ausgestrahlt werden. Bei der Bewegung eines Objektes in Reichweite registriert der Sensor die Veränderung und er initiiert den Schaltungsbefehl „Licht anschalten“ für die eingestellte Dauer.

### Zeit (verspätete Abschaltung) – TIME (10s (±3s) bis zu 8min (±3min))\*

Mit jeder registrierten Bewegung beginnt das Herunterzählen der voreingestellten Zeit. Bei der Funktionsprüfung empfiehlt es sich, das Minimum der möglichen Zeit einzustellen.



### Lichtempfindlichkeit – LUX (3–2000lx)\*

Während des Funktionstests empfehlen wir, LUX maximal einzustellen, damit der Sensor bei Tageslicht schaltet.



### Reichweitereinstellung (Empfindlichkeit) – max. 8m\*

Mit dem Begriff Reichweite ist die Fläche gemeint, die der Sensor mit dem Erfassungswinkel aufnimmt. Es ist die maximal erreichbare Entfernung vom Sensor. Die Reichweite kann durch die Rotation des Sensors geändert werden. Die Entfernung kann man durch die Drehung des Sensors ändern.



\*) Die genannten Angaben sind Orientierungsangaben, sie können je nach Lage und Montagehöhe variieren.

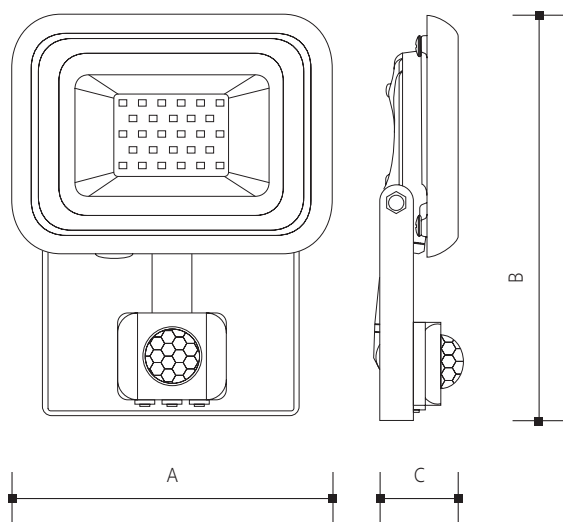
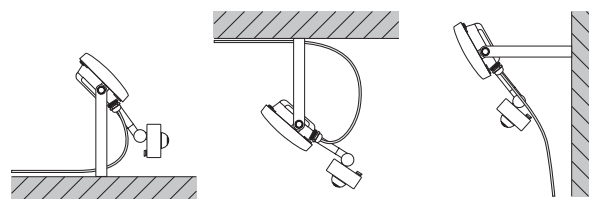
Technical data can be changed without previous notice.  
Alle Rechte vorbehalten.

All rights reserved.  
Alle Rechte vorbehalten.

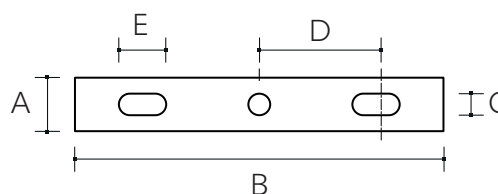


## Instalace | Inštalácia | Installation | Installierung

Model	W	lm	K		
LM32300009	10	800	4000	115x160x50	280g
LM32300010	20	1600	4000	137x180x50	380g
LM32300011	30	2400	4000	180x215x50	620g
LM32300012	50	4000	4000	227x250x50	940g



Model	A	B	C	D	E
LM32300009	14	92	5	30	11
LM32300010	14	114	5	30	11
LM32300011	16	152	6	36	12
LM32300012	16	195	6	55	12



Technické údaje se mohou změnit bez předchozího upozornění.  
Technické údaje sa môžu zmeniť bez predchádzajúceho upozornenia.

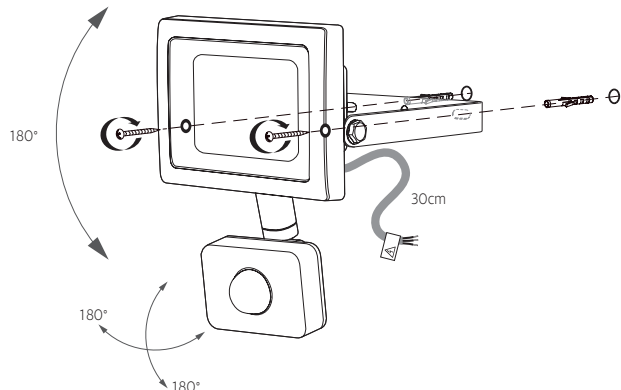


Všetchna práva vyhrazena.  
Všetky práva vyhradené.

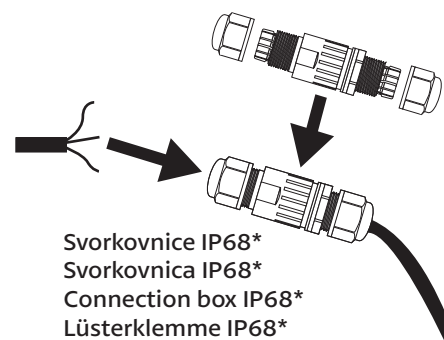
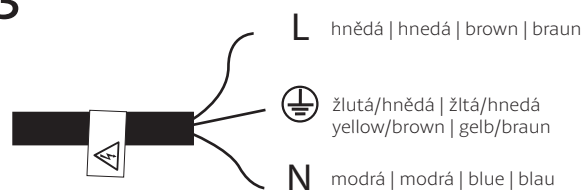
1



2



3



Svorkovnice IP68\*  
Svorkovnica IP68\*  
Connection box IP68\*  
Lüsterklemme IP68\*



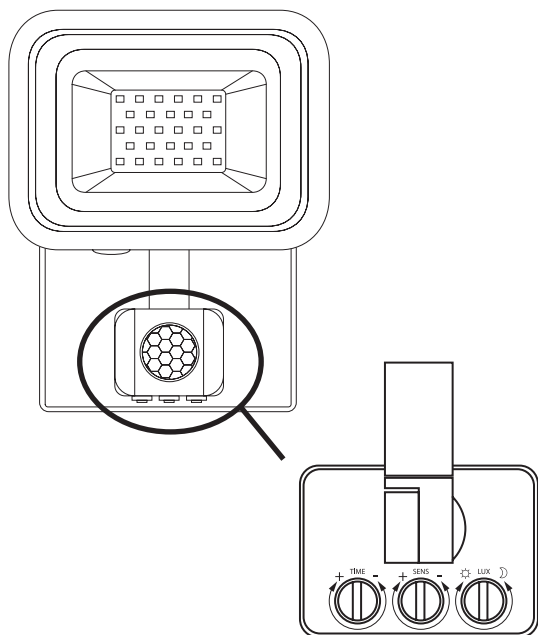
\* PNO3000049 není součástí balení  
\* PNO3000049 nie je súčasťou balenia  
\* PNO3000049 is not included  
\* PNO3000049 ist nicht enthalten

Technical data can be changed without previous notice.  
Technische Daten können sich ohne vorheriges Hinweils verändern.



All rights reserved.  
Alle Rechte vorbehalten.

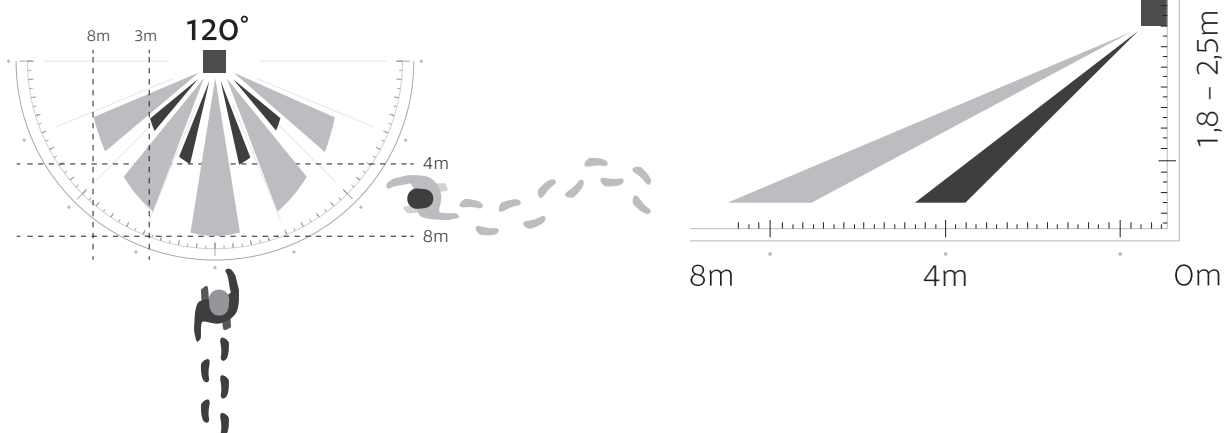
4



5



6



Technické údaje se mohou změnit bez předchozího upozornění.  
Technické údaje sa môžu zmeniť bez predchádzajúceho upozornenia.



Všechna práva vyhrazena.  
Všetky práva vyhradené.

Technical data can be changed without previous notice.  
Technische Daten können sich ohne vorheriges Hinweils verändern.



All rights reserved.  
Alle Rechte vorbehalten.