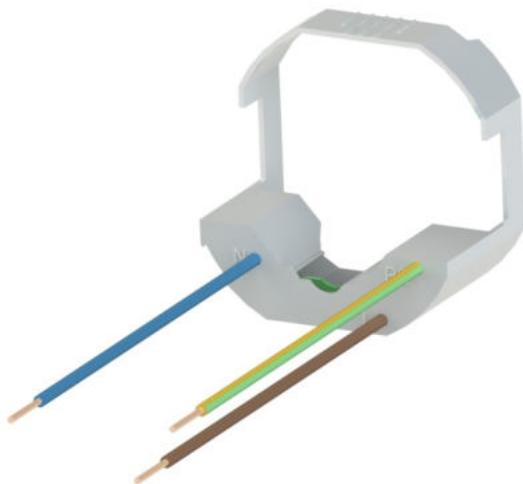


INSTRUCTIONS FOR USE, NÁVOD K POUŽITÍ

SURGE VOLTAGE ARRESTER
SVODIČ PŘEPĚTÍ

SVD-255-1N-AS

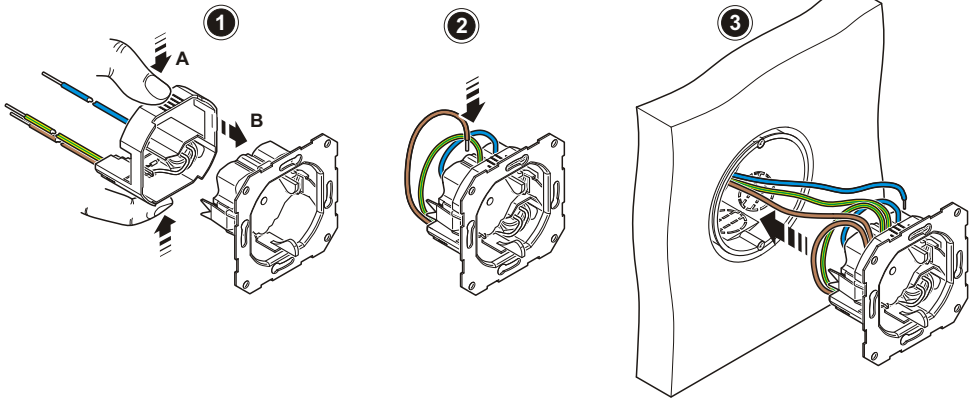
1



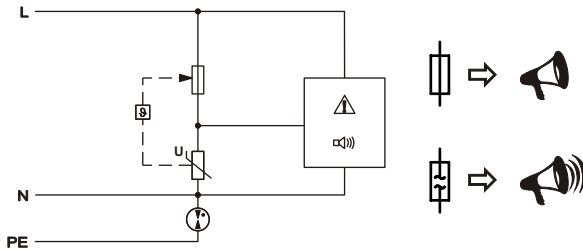
Installation, service and maintenance of the electrical equipment may be carried out by an authorized person only.

Montáž, obsluhu a údržbu smí provádět jen osoba s odpovídající elektrotechnickou kvalifikací.

2 CONNECTION ZAPOJENÍ

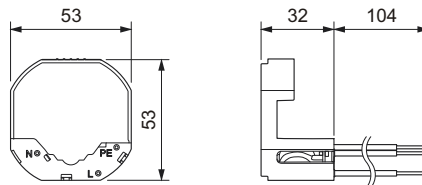


3 CIRCUIT DIAGRAM SCHÉMA ZAPOJENÍ



U_N	AC 230 V
U_C	AC 255 V
U_P	$\leq 1,5$ kV
I_{MAX} (8/20 μ s)	4 kA
I_{SCCR}	AC 1 kA
U_{REF}	AC 255 V
I_{PE}	≤ 5 μ A
	$-20 \div +70$ °C
	$-20 \div +70$ °C
	5% + 95%
	16 A (MCB 16B)

4 DIMENSIONS ROZMĚRY



5 Only materials which have low adverse environmental impact and which do not contain dangerous substances as specified in ROHS directive have been used in the product. According to WEEE directive, the product becomes electric waste after the end of its life cycle, to which rules for collection, recycling and further use apply.

Ve výrobku jsou použity materiály s nízkým negativním dopadem na životní prostředí, které neobsahují zakázané nebezpečné látky dle ROHS. Podle směrnice WEEE se výrobek stává po skončení jeho životního cyklu elektroodpadem, na který se vztahují pravidla pro sběr, recyklaci a další využití.



SVD-255-1N-AS

Návod k použitiu

SLOVENSKY

Zvodič prepätia - SVD-255-1N-AS

- 1** Montáž, obsluhu a údržbu môže vykonávať iba osoba s odpovedajúcou elektrotechnickou kvalifikáciou.
- 2** Zapojenie
- 3** Schema zapojenia
- 4** Rozmery
- 5** Vo výrobku sú použité materiály s nízkym negatívnym dopadom na životné prostredie, ktoré neobsahujú zakázané látky podľa ROHS.
Podľa smernice WEEE sa výrobok stáva po skončení jeho životného cyklu elektroodpadom, na ktorý sa vzťahujú pravidlá pre zber, recykláciu a ďalšie využitie.

Инструкция по эксплуатации

ПО-РУССКИ

Разрядник перенапряжения - SVD-255-1N-AS

- 1** Установку, обслуживание и уход может проводить только лицо с соответствующей электротехнической квалификацией.
- 2** Подключение
- 3** Схема подключения
- 4** Размеры
- 5** В изделии применены материалы с малым негативным влиянием на окружающую среду, которые не содержат запрещенные опасные вещества, указанные в директиве ROHS.
Согласно директиве WEEE изделие после истечения его срока службы становится электроотходом, на который распространяются правила для сбора, рециклирования и другого использования.ROHS.

Instrukcja obsługi

PO POLSKU

Bezpiecznik przepięcia - SVD-255-1N-AS

- 1 Montaż, obsługę i konserwację wykonywać może wyłącznie odpowiednio wykwalifikowana osoba z branży elektrotechnicznej.
- 2 Połączenie
- 3 Schemat połączenia
- 4 Wymiary
- 5 W wyrobie zastosowane zostały materiały z niskim negatywnym oddziaływaniem na środowisko naturalne, które nie zawierają zakazanych niebezpiecznych substancji zgodnie z ROHS.
Zgodnie z dyrektywą WEEE wyrób po zakończeniu cyklu żywotności staje się odpadem elektrycznym, który objęty jest regulami dot. zbioru, recyklingu i kolejnego wykorzystania.

Gebrauchsanweisung

DEUTSCH

Überspannungsableiter - SVD-255-1N-AS

- 1 Die Montage, die Bedienung und Instandhaltung kann nur der Arbeiter mit der entsprechenden elektrotechnischen Qualifikation verrichten.
- 2 Anschluss
- 3 Anschlussplan
- 4 Abmessungen
- 5 Für das Erzeugnis werden Stoffe mit niedrigen negativen Umweltauswirkungen angewandt, die keine verbotenen gefährlichen Stoffe nach ROHS enthalten.
Gemäß der Richtlinie WEEE wird das Produkt nach Ablauf seines Lebenszyklus zum Elektroabfall, für den die Regeln der Sammlung, Wiederverwertung und Wiederverwendung gelten.

Instrucciones de uso

ESPAÑOL

Descargador de chispas (de sobrevoltaje) - SVD-255-1N-AS

- 1 El montaje, servicio y mantenimiento puede realizar únicamente la persona con la cualificación electrotécnica correspondiente.
- 2 Conexión
- 3 Esquema de conexiones
- 4 Dimensiones
- 5 En el producto están usados los materiales que tienen incidencia negativa baja al medio ambiente, que no incluyen las materias peligrosas prohibidas según ROHS.
Según la Directiva WEEE, al final de su ciclo de vida útil, el producto se convierte en desecho de equipos eléctricos y electrónicos y por ende se aplican las normas correspondientes de recolección, reciclaje y uso ulterior.