



# CorePro LEDspot LV

## CorePro LED spot ND 7-50W MR16 840 36D

Svítlidla CorePro LEDspot představují dokonalé řešení bodového osvětlení a vyzařují teplé světlo podobné halogenovým svítlidlům. Jsou kompatibilní s většinou stávajících svítlidel s patičkami MR16 GU5.3 a jsou navržena pro nahrazení halogenových nebo běžných žárovkových bodových reflektorů. Svítlidla CorePro LEDspot umožňují dosahovat značných úspor energie a minimalizovat náklady na údržbu.

### Údaje o produktu

General Information	
Patice	GU5.3 [ GU5.3]
Jmenovitá životnost (jmen.)	15000 h
Cyklus přepínání	50 000x
Technický typ	7-50W
Light Technical	
Kód barvy	840 [ CCT: 4000 K (841)]
Vyzařovací úhel (jmen.)	36 °
Světelný tok (jmen.)	660 lm
Světelný tok (jmen.) (nom.)	660 lm
Svítivost (jmen.)	1500 cd
Barevné konstrukce	Chladná bílá (CW)
Jmenovitý vyzařovací úhel	36 °
Korelační teplota chromatičnosti (jmen.)	4000 K
Měrný výkon (jmen.) (nom.)	94.00 lm/W
Konzistence barev	<6
Index barevného podání (jmen.)	80
Světelný tok na konci jmenovité životnosti (jmen.)	70 %
Luminous Flux in 90° Cone (Rated)	660 lm

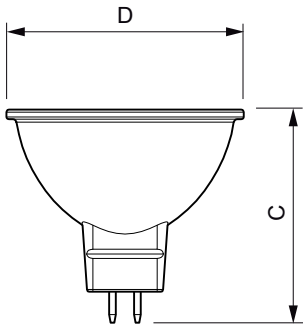
Operating and Electrical	
Power (Rated) (Nom)	7 W
Proud zdroje (jmen.)	730 mA
Ekvivalentní příkon	50 W
Doba spuštění (jmen.)	0.5 s
Doba zahřátí na 60 % světla (jmen.)	0.5 s
Účinník (jmen.)	0.8
Napětí (jmen.)	12 V
Temperature	
Maximální teplota (jmen.)	85 °C
Controls and Dimming	
Regulovatelné	Ne
Approval and Application	
Vhodné pro zvýrazňující osvětlení	Yes
Štítek energetické účinnosti (EEL)	A+
Spotřeba energie kWh/1000 h	8 kWh
Product Data	
Úplný kód výrobku	871869681479600

# CorePro LEDspot LV

Objednávací název produktu	CorePro LED spot ND 7-50W MR16 840 36D
EAN/UPC – výrobek	8718696814796
Objednávací kód	81479600
Číslování – počet v balení	1
Číslování – balení v krabičce	10

Materiál č. (12NC)	929001905002
Celková hmotnost (kus)	0.034 kg

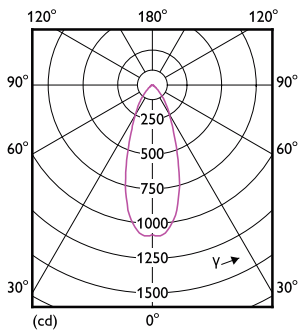
## Rozměrové výkresy



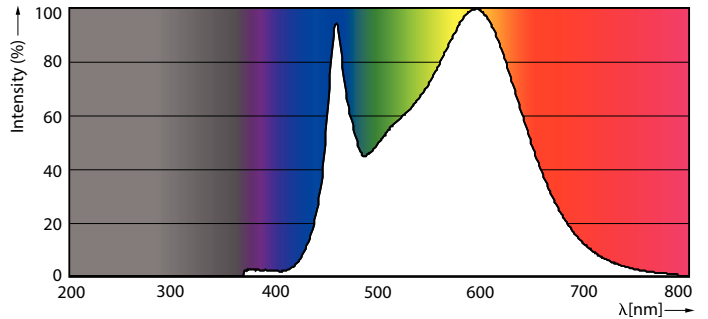
MR16 12V 8W-50W 630lm 36D 4000K GU5.3 ND

Product	D	C
CorePro LED spot ND 7-50W MR16 840 36D	50.5 mm	45 mm

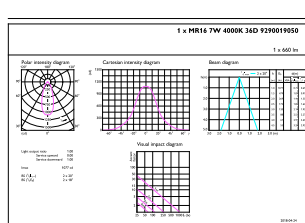
## Fotometrické údaje



LEDspot MAS VLE 7-50W GU5.3 MR16 840 36D DIM



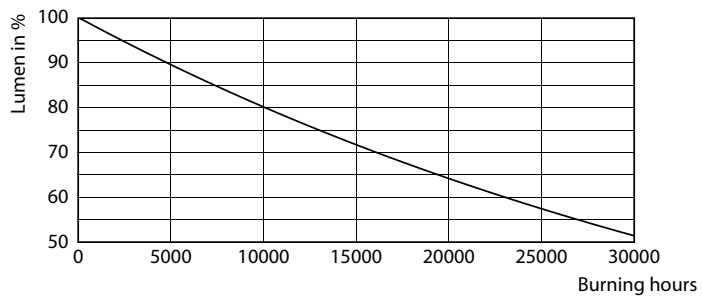
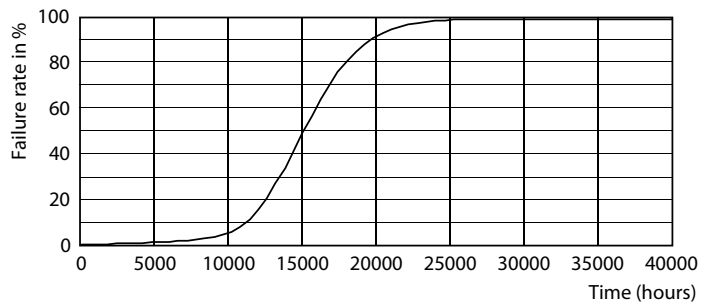
LEDspot Corepro 7-50W GU5.3 MR16 840 36D ND



Accent Lighting - Spots

# CorePro LEDspot LV

## Životnost



LEDspot Corepro 7-50W GU5.3 MR16 827 36D ND

LEDspot Corepro 7-50W GU5.3 MR16 827 36D ND

