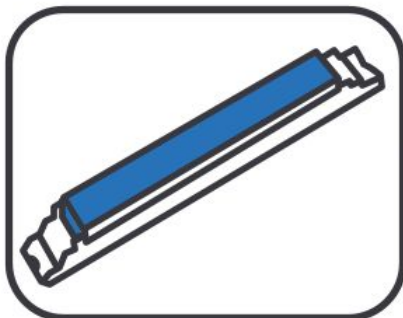


T8

T5

Návod k instalaci pro vysokofrekvenční elektronický předřadník (HF)

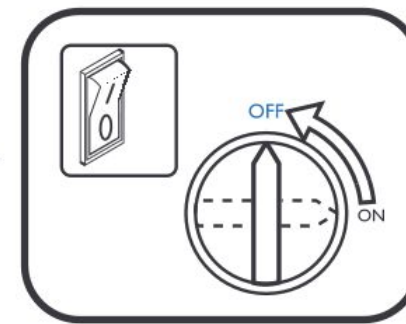


1. Zkontrolujte verzi HF elektronického předřadníku

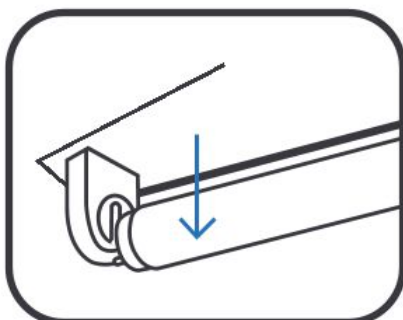


nebo navštivte philips.com/ledtube

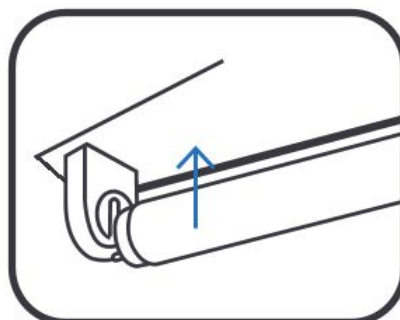
2. Ověřte kompatibilitu HF elektronického předřadníku



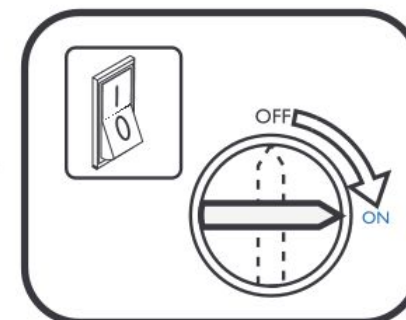
3. Vypněte napájení



4. Vyjměte lineární zářivku



5. Nainstalujte LED trubici (HF nebo UN, s oblastí pro vyzařování světla směrem dolů)



6. Zapněte napájení