

LED svítidlo Kerberos, 9W, 3000K, 600lm, IP65

Kód produktu: **ML-513.024.19.0**Typ produktu: **KER-9W3000K-B****McLED Asist**

+420 220 184 886, +420 220 184 827, +420 220 184 894, +420 220 184 881

support@mcled.cz

Popis: LED nástěnné a fasádní svítidlo Kerberos, s IR senzorem pohybu a denního osvětlení (dosah až 8m), černá barva, 9W, 230V, IP65, teplá bílá (3000K), světelný tok 600lm, vyzařovací úhel 88°, CRI 80, životnost až 30.000h, rozměry 180 x 135 x 50, materiál hliník/plast, nestmívatelné.



Venkovní přisazená LED svítidla jsou určena pro osvětlení v exteriéru. Zajímavý design, vysoký **světelný výkon 600 lm**, nízká **spotřeba elektrické energie 9 W**, vysoký stupeň krytí **IP65**, to jsou základní parametry pro moderní venkovní osvětlení. LED technologie výrazně ušetří Vaše náklady na elektrickou energii a zajistí rychlou návratnost Vaší investice. Svítidla se vyznačují jednoduchou instalací.

I materiál těla svítidla Hliník a materiál krytu svítidla Plast opálový, působí velmi příjemně a v kombinaci s barvou těla svítidla, která je **Černá a barvou světla 3000 K**, tvoří harmonický celek působící velmi elegantně. Světlo je vyzařováno v **úhlu 88°** přes kvalitní difuzor a je rovnoměrně vyzařováno do prostoru. Radost každému uživateli udělá i vysoká hodnota indexu podání barev **CRI80-89 (třída 1B)**.

U venkovních LED svítidel oceníte také prakticky okamžitý náběh na plný světelný výkon, nedochází tak k nepříjemnému a zdlouhavému pozvolnému rozsvěcování, se kterým se snad každý z nás setkal při použití kompaktních zářivek (neboli úsporných žárovek). Bezpečnost na prvním místě.

Co se týká napájení, můžete naše LED svítidlo bez obav připojit na **napětí v rozsahu 220 - 240 V**. Součástí všech venkovních svítidel a je už totiž i odpovídající napájecí LED driver proudový, který se stará o přeměnu síťového napětí na velikost plně vyhovující integrované elektronice.

Konstrukce LED svítidla je koncipována na **30000 hodin** provozu a nabízíme **36 měsíců záruční lhůtu**. Toto LED svítidlo díky kvalitní elektronice vydrží bez problémů vysoký počet sepnutí, proto mu časté spínání nedělá žádný problém a můžete jej připojit na pohybový senzor. Provozní teplota -20 - +60° vyhovuje našim klimatickým podmínkám. Rozměry jsou délka 180 mm, šířka 50 mm a hloubka 135 mm.

Stále váháte, zda je pro Vás toto venkovní LED svítidlo to pravé? Pokud ano, pak by Vás mělo zajímat, že toto LED svítidlo značky McLED® je navíc zcela bezpečné a ve srovnání se svítidly osazenými kompaktními úspornými žárovkami také ekologické, protože neobsahuje vůbec žádné množství toxické rtuti ani jiných jedovatých látek. Nevyzařuje žádné UV záření a ani neblíká, tím chrání Váš zrak.

Parametry:Vhodné pro nástěnnou montáž: **ano**Vhodné pro závěsnou montáž: **ne**Vhodné pro stropní montáž: **ne**Vhodné pro vestavnou montáž: **ne**Vhodné pro přisazenou montáž: **ano**Vhodné pro uspořádání ve světelné linii: **ne**Vhodné pro pracoviště s monitorem dle EN 12464-1: **ne****ne**Typ světelného zdroje: **LED**Třída ochrany: **I**Svítidlo s omezenou teplotou povrchu - zn. "D": **ne**Vhodné pro nouzové osvětlení: **ne**S pohybovým čidlem : **ano**Se senzorem osvětlení: **ne**Zakrytí svítidla tepelně izolačním materiálem možné: **ne**S větracími otvory: **ne**Max. celkový příkon [W]: **9**Jmenovitý světelný tok [lm]: **600**Převládající barva světla: **Bílá**Barevná teplota [K]: **3000 - 3000**Index podání barev CRI: **80-89 (třída 1B)**Účinník: **0,5**Šířka [mm]: **50**Výška / hloubka [mm]: **135**Délka [mm]: **180**Teplota okolí [°C]: **-20 - +60**Výkon světelného zdroje [W]: **9**Barevná teplota [K]: **3000**Průměrná jmenovitá životnost [h]: **30000**Kategorie barev světla: **Teplý**Úhel vyzařování (°): **88**Barva světla: **teple bílý WW**Záruka McLED [M]: **36**Počet spínacích cyklů: **20000**EAN: **8594059193544**Se světelným zdrojem: **ano**Vhodné pro počet světelných zdrojů: **1**Objímka: **Bez**Materiál pouzdra: **Hliník**Barva krytu: **Černá**Materiál difuzoru: **Plast opálový**Provedení mřížky: **Bez**Druh napětí: **AC**Jmenovité napětí od / do [V]: **220 - 240**Provozní jednotka: **LED driver proudový**Provozní jednotka součástí: **ano**Rozložení světla: **Symetrický**Vyzařovací úhel: **Rozptýlený svazek**Výstup světla: **Přímý**

Třída energetické účinnosti vestavěného světelného

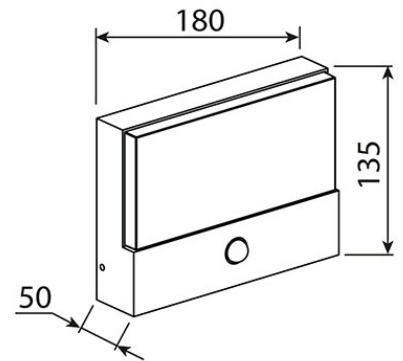
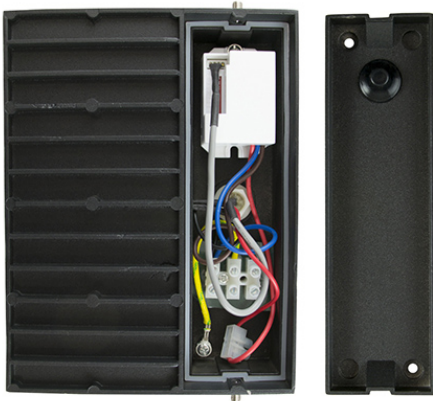
zdroje: **F**Stupeň krytí (IP): **IP65**



9 W	200-240 V	IP 65	CRI 80
max +60°C min -20°C	30 000 h L70		



• S pohybovým čídelm a senzorem denního světla



	SENSOR	
S1		
S2		
S3	—	
S4	—	
S5	—	
S6	—	
S7	—	
S8	—	