

DATOVÝ LIST PRODUKTU

DL SLIM FRAME DN 155 WT

DOWNLIGHT SLIM ROUND FRAME | Povrchový montážní rámeček, kruhový



Oblasti použití

- Všeobecné osvětlení
- Veřejné prostory
- Schodiště
- Chodby
- Vestibuly
- Prodejny

Výhody výrobku

- Kabelový vstup na straně elektrického připojení s nízkým profilem
- Snadná instalace díky přiložené šabloně pro vrtání otvorů

Vlastnosti výrobku

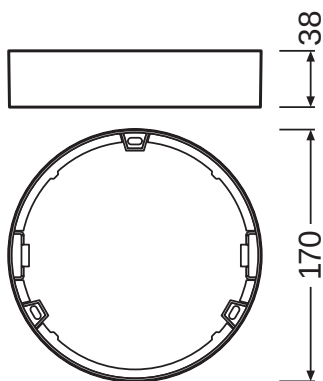
- Nízká montážní hloubka
- Robustní polykarbonátové pouzdro
- Včetně montážního příslušenství



TECHNICKÉ ÚDAJE

ROZMĚRY A HMOTNOST

| | |
|--------------|----------|
| Průměr | 170,0 mm |
| Výška | 38 mm |
| Váha výrobku | 50,00 g |



MATERIÁLY A BARVY

| | |
|----------------|------|
| Barva produktu | bílá |
|----------------|------|




APLIKACE A MONTÁŽ

| | |
|---------------|---------------|
| Místo montáže | Strop / Stěna |
|---------------|---------------|

CERTIFIKACE A NORMY

| | |
|-----------------------------|----|
| Bezpečné při zasažení míčem | Ne |
|-----------------------------|----|

KE STAŽENÍ

| KE STAŽENÍ | |
|--|--|
|  | User instruction User Instruction DL Slim Frame Round |
|  | DATOVÝ LIST PRODUKTU Frame 105 WT |
|  | Tendrová dokumentace Tender Text 4058075079175 |

LOGISTICKÉ ÚDAJE

| Kód produktu | Jednotka balení (kusy/jednotku) | Rozměry (délka x šířka x výška) | Hrubá hmotnost | Objem |
|---------------|---------------------------------|---------------------------------|----------------|-----------------------|
| 4058075079175 | Folding box 1 | 43 mm x 180 mm x 180 mm | 101.00 g | 1.39 dm ³ |
| 4058075079182 | Shipping box 6 | 280 mm x 190 mm x 200 mm | 794.00 g | 10.64 dm ³ |

Zmíněný produktový kód udává nejmenší jednotku množství, kterou lze objednat. Jednotka balení může obsahovat jeden nebo více samostatných produktů. Při objednávání zadávejte jednotky balení nebo násobky jednotek balení.

VYLOUČENÍ ODPOVĚDNOSTI

Změny bez předchozího upozornění vyhrazeny. Chyby a opomenutí vyhrazeny. Vždy se ujistěte, že používáte nejnovější vydání.