

DATOVÝ LIST PRODUKTU

DL SLIM FRAME DN 210 WT

DOWNLIGHT SLIM ROUND FRAME | Povrchový montážní rámeček, kruhový



Oblasti použití

- Všeobecné osvětlení
- Veřejné prostory
- Schodiště
- Chodby
- Vestibuly
- Prodejny

Výhody výrobku

- Kabelový vstup na straně elektrického připojení s nízkým profilem
- Snadná instalace díky přiložené šabloně pro vrtání otvorů

Vlastnosti výrobku

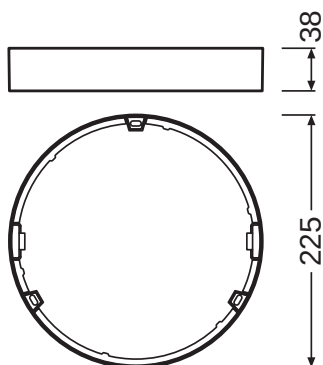
- Nízká montážní hloubka
- Robustní polykarbonátové pouzdro
- Včetně montážního příslušenství



TECHNICKÉ ÚDAJE

ROZMĚRY A HMOTNOST

Průměr	225 mm
Výška	38 mm
Váha výrobku	67,00 g



MATERIÁLY A BARVY

Barva produktu	bílá
----------------	------




APLIKACE A MONTÁŽ

Místo montáže	Strop / Stěna
---------------	---------------

CERTIFIKACE A NORMY

Bezpečné při zasažení míčem	Ne
-----------------------------	----

KE STAŽENÍ

KE STAŽENÍ	
	User instruction User Instruction DL Slim Frame Round
	DATOVÝ LIST PRODUKTU Frame 210 WT
	Tendrová dokumentace Tender Text 4058075079199

LOGISTICKÉ ÚDAJE

Kód produktu	Jednotka balení (kusy/jednotku)	Rozměry (délka x šířka x výška)	Hrubá hmotnost	Objem
4058075079199	Folding box 1	43 mm x 235 mm x 235 mm	156.00 g	2.37 dm ³
4058075079205	Shipping box 6	280 mm x 245 mm x 265 mm	1222.00 g	18.18 dm ³

Zmíněný produktový kód udává nejmenší jednotku množství, kterou lze objednat. Jednotka balení může obsahovat jeden nebo více samostatných produktů. Při objednávání zadávejte jednotky balení nebo násobky jednotek balení.

VYLOUČENÍ ODPOVĚDNOSTI

Změny bez předchozího upozornění vyhrazeny. Chyby a opomenutí vyhrazeny. Vždy se ujistěte, že používáte nejnovější vydání.