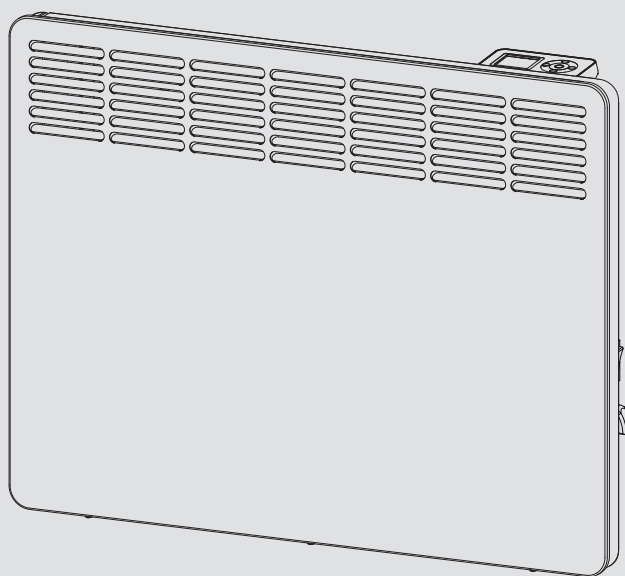


## ΧΕΙΡΙΣΜΟΣ ΚΑΙ ΕΓΚΑΤΑΣΤΑΣΗ

Επίτοιχος θερμοπομπός

- » CWM 500 P
- » CWM 750 P
- » CWM 1000 P
- » CWM 1500 P
- » CWM 2000 P
- » CWM 2500 P
- » CWM 3000 P

- » CWM 500 U
- » CWM 750 U
- » CWM 1000 U
- » CWM 1500 U
- » CWM 2000 U
- » CWM 2500 U
- » CWM 3000 U



**STIEBEL ELTRON**

## ΕΙΔΙΚΕΣ ΥΠΟΔΕΙΞΕΙΣ

### ΧΕΙΡΙΣΜΟΣ

<b>1. Γενικές υποδείξεις</b>	<b>3</b>
1.1 Υποδείξεις ασφαλείας	3
1.2 Άλλες σημάνσεις σε αυτήν την τεκμηρίωση	3
1.3 Υποδείξεις στη συσκευή	3
1.4 Μονάδες διαστάσεων	3
<b>2. Ασφάλεια</b>	<b>3</b>
2.1 Ενδεδειγμένη χρήση	3
2.2 Γενικές υποδείξεις ασφαλείας	4
2.3 Σήμα ελέγχου	4
<b>3. Περιγραφή συσκευής</b>	<b>4</b>
<b>4. Χειρισμός</b>	<b>5</b>
4.1 Μονάδα χειρισμού	5
4.2 Ενεργοποίηση και απενεργοποίηση συσκευής	6
4.3 Λειτουργία Standby	6
<b>5. Ρυθμίσεις</b>	<b>6</b>
5.1 Προεπιλεγμένη ένδειξη	6
5.2 Βασικό μενού	6
5.3 Μενού διαμόρφωσης	7
<b>6. Καθαρισμός, φροντίδα και συντήρηση</b>	<b>8</b>
<b>7. Αντιμετώπιση προβλημάτων</b>	<b>9</b>

### ΕΓΚΑΤΑΣΤΑΣΗ

<b>8. Ασφάλεια</b>	<b>9</b>
8.1 Γενικές υποδείξεις ασφαλείας	9
8.2 Προδιαγραφές, πρότυπα και κανονισμοί	9
<b>9. Περιγραφή συσκευής</b>	<b>9</b>
9.1 Συσκευασία παράδοσης	9
<b>10. Συναρμολόγηση</b>	<b>10</b>
10.1 Θέση συναρμολόγησης	10
10.2 Ελάχιστες αποστάσεις	10
10.3 Συναρμολόγηση στην επιτοίχια βάση συγκράτησης	10
10.4 Συναρμολόγηση της συσκευής	11
10.5 Αποσυναρμολόγηση της συσκευής	11
10.6 Ηλεκτρική σύνδεση	11
<b>11. Θέση σε λειτουργία</b>	<b>12</b>
<b>12. Αντιμετώπιση βλαβών</b>	<b>12</b>
<b>13. Μεταβίβαση της συσκευής</b>	<b>12</b>
<b>14. Τεχνικά στοιχεία</b>	<b>13</b>
14.1 Διαστάσεις και συνδέσεις	13
14.2 Στοιχεία για την κατανάλωση ενέργειας	13
14.3 Πίνακας χαρακτηριστικών	14

### ΕΓΓΥΗΣΗ

#### ΠΕΡΙΒΑΛΛΟΝ ΚΑΙ ΑΝΑΚΥΚΛΩΣΗ

## ΕΙΔΙΚΕΣ ΥΠΟΔΕΙΞΕΙΣ

- Κρατάτε τα παιδιά κάτω των 3 ετών μακριά από τη συσκευή, όταν δεν παρέχεται διαρκής επιτήρηση.
- Η συσκευή μπορεί να ενεργοποιείται και να απενεργοποιείται από παιδιά 3 έως 7 ετών, εφόσον επιτηρούνται ή έχουν λάβει οδηγίες σχετικά με την ασφαλή χρήση της συσκευής και έχουν κατανοήσει τους σχετικούς κινδύνους που προέρχονται από αυτήν. Σχετική προϋπόθεση αποτελεί να έχει συναρμολογηθεί η συσκευή, όπως περιγράφεται. Παιδιά 3 έως 7 ετών δεν επιτρέπεται να συνδέουν το βύσμα στην πρίζα και να ρυθμίζουν τη συσκευή.
- Ο χειρισμός της συσκευής μπορεί να γίνεται από παιδιά μεγαλύτερα των 8 ετών, καθώς και από άτομα με μειωμένες φυσικές, αισθητηριακές ή διανοητικές ικανότητες ή με έλλειψη εμπειρίας και γνώσεων, εφόσον επιτηρούνται ή έχουν λάβει οδηγίες σχετικά με την ασφαλή χρήση της συσκευής και έχουν κατανοήσει τους κινδύνους που προκύπτουν.
- Τα παιδιά δεν επιτρέπεται να παίζουν με τη συσκευή. Ο καθαρισμός και η συντήρηση από το χρήστη δεν επιτρέπεται να εκτελούνται από παιδιά χωρίς επιτήρηση.
- Ορισμένα μέρη της συσκευής μπορούν να θερμανθούν πολύ και να προκαλέσουν εγκαύματα. Απαιτείται ιδιαίτερη προσοχή όταν υπάρχουν παιδιά και άτομα που χρήζουν προστασίας.
- Μην καλύπτετε τη συσκευή, ώστε να αποφεύγεται η υπερθέρμανσή της.
- Μην τοποθετείτε τη συσκευή ακριβώς κάτω από μια επίτοιχη πρίζα.
- Σε περίπτωση σταθερής σύνδεσης η συσκευή πρέπει να μπορεί να αποσυνδεθεί ολοπολικά από τη σύνδεση ηλεκτρικού δικτύου σε εύρος αποσύνδεσης τουλάχιστον 3 mm.

- Το καλώδιο σύνδεσης ρεύματος επιτρέπεται να αντικαθίσταται σε περίπτωση ζημιάς ή αλλαγής μόνο με γνήσιο ανταλλακτικό από τεχνικό εγκαταστάτη εξουσιοδοτημένο από τον κατασκευαστή.
- Στερεώνετε τη συσκευή, όπως περιγράφεται στο κεφάλαιο «Εγκατάσταση / Συναρμολόγηση».

# ΧΕΙΡΙΣΜΟΣ

## 1. Γενικές υποδείξεις

Το κεφάλαιο «Ειδικές υποδείξεις» και «Χειρισμός» απευθύνεται στο χρήστη της συσκευής και στον τεχνικό εγκαταστάτη.

Το κεφάλαιο «Εγκατάσταση» απευθύνεται στον τεχνικό εγκαταστάτη.



**Υπόδειξη**  
 Διαβάστε προσεκτικά αυτές τις οδηγίες πριν από τη χρήση και φυλάξτε τις. Να μεταβιβάζετε τις οδηγίες στους τυχόν μεταγενέστερους χρήστες.

### 1.1 Υποδείξεις ασφαλείας

#### 1.1.1 Δομή των υποδείξεων ασφαλείας



**ΠΡΟΕΙΔΟΠΟΙΗΤΙΚΗ ΛΕΞΗ** Είδος του κινδύνου  
 Εδώ αναφέρονται οι πιθανές συνέπειες από την μη τήρηση της υπόδειξης ασφαλείας.  
 ► Εδώ αναφέρονται μέτρα για την αποτροπή του κινδύνου.

#### 1.1.2 Σύμβολα, είδος του κινδύνου

Σύμβολο	Είδος του κινδύνου
	Τραυματισμός
	Ηλεκτροπληξία
	Έγκαυμα (Έγκαυμα, ζεμάτισμα)

### 1.1.3 Προειδοποιητικές λέξεις

ΠΡΟΕΙΔΟΠΟΙΗΤΙΚΗ ΛΕΞΗ	Σημασία
ΚΙΝΔΥΝΟΣ	Υποδείξεις, οι οποίες αν δεν τηρηθούν προκαλούν σοβαρούς τραυματισμούς ή θάνατο.
ΠΡΟΕΙΔΟΠΟΙΗΣΗ	Υποδείξεις, οι οποίες αν δεν τηρηθούν μπορούν να προκαλέσουν σοβαρούς τραυματισμούς ή θάνατο.
ΠΡΟΣΟΧΗ	Υποδείξεις, οι οποίες αν δεν τηρηθούν μπορούν να προκαλέσουν μέτριους έως ελαφρείς τραυματισμούς.

## 1.2 Άλλες σημάνσεις σε αυτήν την τεκμηρίωση



**Υπόδειξη**  
 Οι γενικές οδηγίες σημειώνονται με το διπλανό σύμβολο.  
 ► Διαβάστε προσεκτικά τα κείμενα των υποδείξεων.

Σύμβολο	Σημασία
	Υλικές ζημιές (Ζημιές συσκευής, επακόλουθες ζημιές και περιβαλλοντικές βλάβες)
	Απόρριψη συσκευής

- Αυτό το σύμβολο σας υποδεικνύει ότι πρέπει να κάνετε κάτι. Οι απαιτούμενες ενέργειες περιγράφονται βήμα προς βήμα.

### 1.3 Υποδείξεις στη συσκευή

Σύμβολο	Σημασία
	Η συσκευή να μην καλύπτεται

### 1.4 Μονάδες διαστάσεων



**Υπόδειξη**  
 Αν δεν αναφέρεται διαφορετικά, τότε όλες οι διαστάσεις είναι σε χιλιοστά.

## 2. Ασφάλεια

### 2.1 Ενδεδειγμένη χρήση

Η συσκευή χρησιμεύει στη θέρμανση οικιακών χώρων.

Η συσκευή προορίζεται για χρήση σε οικιακό περιβάλλον. Ο χειρισμός της είναι ασφαλής από μη εκπαιδευμένα άτομα. Η συσκευή μπορεί, επίσης, να χρησιμοποιηθεί εκτός οικιακού περιβάλλοντος, π.χ. σε μικρά μαγαζιά, εφόσον η χρήση της δεν μεταβληθεί.

Κάποια άλλη ή περαιτέρω χρήση δεν ισχύει ως ενδεδειγμένη. Στην ενδεδειγμένη χρήση ανήκει επίσης η τήρηση αυτών των οδηγιών, καθώς και των οδηγιών για τα χρησιμοποιούμενα αξεσουάρ.

## 2.2 Γενικές υποδείξεις ασφαλείας



### ΠΡΟΕΙΔΟΠΟΙΗΣΗ Τραυματισμός

- Κρατάτε τα παιδιά κάτω των 3 ετών μακριά από τη συσκευή, όταν δεν παρέχεται διαρκής επιτήρηση.
- Η συσκευή μπορεί να ενεργοποιείται και να απενεργοποιείται από παιδιά 3 έως 7 ετών, εφόσον επιτηρούνται ή έχουν λάβει οδηγίες σχετικά με την ασφαλή χρήση της συσκευής και έχουν κατανοήσει τους σχετικούς κινδύνους που προέρχονται από αυτήν. Σχετική προϋπόθεση αποτελεί να έχει συναρμολογηθεί η συσκευή, όπως περιγράφεται. Παιδιά 3 έως 7 ετών δεν επιτρέπεται να συνδέουν το βύσμα στην πρίζα και να ρυθμίζουν τη συσκευή.
- Ο χειρισμός της συσκευής μπορεί να γίνεται από παιδιά μεγαλύτερα των 8 ετών, καθώς και από άτομα με μειωμένες φυσικές, αισθητηριακές ή διανοητικές ικανότητες ή με έλλειψη εμπειρίας και γνώσεων, εφόσον επιτηρούνται ή έχουν λάβει οδηγίες σχετικά με την ασφαλή χρήση της συσκευής και έχουν κατανοήσει τους κινδύνους που προκύπτουν.
- Τα παιδιά δεν επιτρέπεται να παίζουν με τη συσκευή. Ο καθαρισμός και η συντήρηση από το χρήστη δεν επιτρέπεται να εκτελούνται από παιδιά χωρίς επιτήρηση.



### ΠΡΟΕΙΔΟΠΟΙΗΣΗ Τραυματισμός

Σε κλειστούς χώρους μπορεί να προκύψουν γρήγορα υψηλές θερμοκρασίες. Αν η συσκευή λειτουργεί σε μικρούς χώρους και τα άτομα που βρίσκονται εντός αυτών των χώρων δεν μπορούν να ρυθμίσουν μόνο τους τη συσκευή ή δεν μπορούν να εγκαταλείψουν το χώρο, διασφαλίστε τη μόνιμη επιτήρησή.



### ΠΡΟΕΙΔΟΠΟΙΗΣΗ Έγκαυμα

Μην λειτουργείτε τη συσκευή ...

- αν δεν πληρούνται οι ελάχιστες αποστάσεις προς γειτονικές επιφάνειες αντικειμένων ή άλλα εύφλεκτα υλικά.
- σε χώρους όπου υπάρχει κίνδυνος πυρκαγιάς ή έκρηξης από χημικές ουσίες, σκόνη, αέρια ή ατμούς. Αερίζετε επαρκώς το χώρο πριν από τη θέρμανση.
- πολύ κοντά σε σωληνώσεις ή δοχεία, από όπου διέρχονται ή στα οποία περιέχονται εύφλεκτες ή εκρηκτικές ουσίες.
- αν έχει ζημιά ένα εξάρτημα της συσκευής, έχει πέσει η συσκευή ή υπάρχει δυσλειτουργία.



### ΠΡΟΕΙΔΟΠΟΙΗΣΗ Έγκαυμα

- Μην τοποθετείτε εύφλεκτα, αναφλέξιμα ή θερμομονωτικά αντικείμενα ή υλικά στη συσκευή ή πολύ κοντά σε αυτήν.
- Προσέχετε να μην είναι φραγμένη η είσοδος και έξοδος αέρα.
- Μην εισάγετε αντικείμενα μεταξύ συσκευής και τοίχου.



### ΠΡΟΕΙΔΟΠΟΙΗΣΗ Έγκαυμα

Η συσκευή δεν ενδείκνυται για επιδαπέδια χρήση. Λειτουργείτε τη συσκευή αποκλειστικά και μόνο με την παρεχόμενη επιτοίχια βάση συγκράτησης (βλέπε κεφάλαιο «Εγκατάσταση / Συναρμολόγηση»).



### ΠΡΟΣΟΧΗ Έγκαυμα

Ορισμένα μέρη της συσκευής μπορούν να θερμανθούν πολύ και να προκαλέσουν εγκαύματα. Απαιτείται ιδιαίτερη προσοχή όταν υπάρχουν παιδιά και άτομα που χρήζουν προστασίας.



### ΠΡΟΕΙΔΟΠΟΙΗΣΗ Υπερθέρμανση

Μην καλύπτετε τη συσκευή, ώστε να αποφεύγεται η υπερθέρμανσή της.



### Υλικές ζημιές

- Προσέχετε το καλώδιο σύνδεσης ρεύματος να μην ακουμπά στη συσκευή.
- Μην χρησιμοποιείτε τη συσκευή ως βοήθημα ανάβασης.
- Μην λειτουργείτε τη συσκευή σε εξωτερικό χώρο.

## 2.3 Σήμα ελέγχου

Βλέπε πινακίδα τύπου προϊόντος στη συσκευή.

## 3. Περιγραφή συσκευής

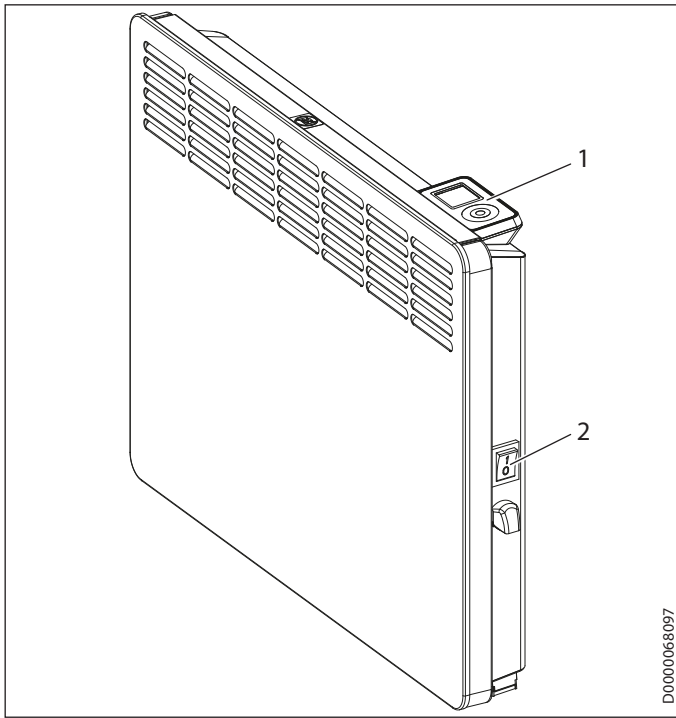
Η συσκευή είναι μια επίτοιχη αναρτώμενη ηλεκτρική συσκευή απευθείας θέρμανσης.

Η συσκευή ενδείκνυται π.χ. ως πλήρης θέρμανση ή ως μεταβατική και συμπληρωματική θέρμανση σε μικρούς χώρους.

Ο αέρας στη συσκευή θερμαίνεται με ένα θερμαντικό σώμα και εξέρχεται μέσω της φυσικής εκπομπής από επάνω μέσω της εξόδου αέρα. Από την έξοδο αέρα στην κάτω πλευρά της συσκευής εισέρχεται ψυχρός αέρας χώρου.

Αφού επιτευχθεί η ρυθμισμένη ονομαστική θερμοκρασία χώρου, διατηρείται μέσω θέρμανσης διακοπτόμενης λειτουργίας.

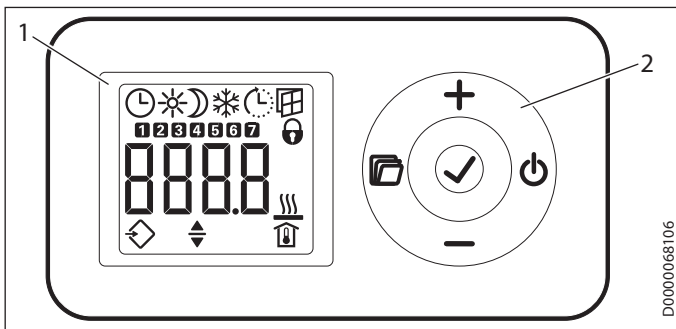
## 4. Χειρισμός



- 1 Μονάδα χειρισμού
- 2 Διακόπτης ισχύος

### 4.1 Μονάδα χειρισμού

Η μονάδα χειρισμού βρίσκεται στη δεξιά άνω πλευρά της συσκευής.



- 1 Ένδειξη
- 2 Πεδίο χειρισμού

#### 4.1.1 Πεδίο χειρισμού

Κουμπί	Ονομασία	Περιγραφή
	Κουμπί «Standby»	Ενεργοποίηση μονάδας χειρισμού, μεταγωγή της μονάδας χειρισμού και της συσκευής θέρμανσης στη λειτουργία Standby
	Κουμπί «OK»	Επιλογή, επιβεβαίωση ρυθμίσεων
	Κουμπί «Μενού»	Κλήση και εγκατάλειψη μενού
	Κουμπί «+»	Κλήση σημείων μενού, αλλαγή ρυθμίσεων
	Κουμπί «-»	Κλήση σημείων μενού, αλλαγή ρυθμίσεων

#### 4.1.2 Ένδειξη

Αν για 20 δευτερόλεπτα δεν πραγματοποιηθεί καμία ενέργεια από το χρήστη, ο φωτισμός φόντου απενεργοποιείται. Πατώντας οποιοδήποτε κουμπί, ο φωτισμός φόντου ενεργοποιείται ξανά.

#### Σύμβολα

Σύμβολο	Περιγραφή
	Ένδειξη ώρας: Ένδειξη της τρέχουσας ώρας ή ενός προγραμματισμένου χρονικού σημείου εκκίνησης Λειτουργία χρονοδιακόπτη: Η συσκευή θερμαίνεται σύμφωνα με το ενεργοποιημένο χρονοπρόγραμμα.
	Λειτουργία άνεσης: Η συσκευή διατηρεί τη ρυθμισμένη θερμοκρασία άνεσης. Προεπιλεγμένη τιμή: 21,0 °C. Χρησιμοποιήστε αυτή τη ρύθμιση για άνετες θερμοκρασίες δωματίου όταν βρίσκεστε στο χώρο.
	Οικονομική λειτουργία: Η συσκευή διατηρεί τη ρυθμισμένη οικονομική θερμοκρασία. Προεπιλεγμένη τιμή: 18,0 °C. Χρησιμοποιήστε αυτή τη λειτουργία, π.χ. τη νύχτα ή για μερικές ώρες όταν δεν βρίσκεστε στο χώρο.
	Αντιπαγετική προστασία: Κατά τη ρύθμιση της ονομαστικής θερμοκρασίας χώρου στους 7,0 °C εμφανίζεται το σύμβολο αντιπαγετικής προστασίας. Χρησιμοποιήστε αυτή τη λειτουργία για προστατέψετε ένα μη χρησιμοποιούμενο δωμάτιο από ζημιές λόγω παγετού.
	Προσαρμοσμένη εκκίνηση: Στη λειτουργία χρονοδιακόπτη οι ώρες λειτουργίας της συσκευής θέρμανσης προσαρμόζονται με τέτοιο τρόπο, ώστε η εκάστοτε ρυθμισμένη ονομαστική θερμοκρασία δωματίου να επιτυγχάνεται ήδη στο προγραμματισμένο χρονικό σημείο εκκίνησης. Προϋπόθεση: Η λειτουργία «Προσαρμοσμένη εκκίνηση» είναι ενεργοποιημένη (βλέπε κεφάλαιο «Ρυθμίσεις / Βασικό μενού»).
	Αναγνώριση ανοιχτού παραθύρου: Για την αποφυγή της άσκοπης κατανάλωσης ενέργειας όταν ο χώρος αερίζεται και το παράθυρο είναι ανοιχτό, η συσκευή ενεργοποιείται αυτόματα στην αντιπαγετική λειτουργία για μία ώρα. Το σύμβολο «Αναγνώριση ανοιχτού παραθύρου» αναβοσβήνει. Μπορείτε να τερματίσετε χειροκίνητα τη λειτουργία αντιπαγετικής προστασίας μετά τον αερισμό με το κουμπί «+». Η συσκευή θερμαίνει ξανά στη ρυθμισμένη ονομαστική θερμοκρασία δωματίου. Προϋπόθεση: Η αναγνώριση ανοιχτού παραθύρου είναι ενεργοποιημένη (βλέπε κεφάλαιο «Ρυθμίσεις / Βασικό μενού»).
	Κλειδώμα λειτουργίας: Για το κλειδώμα ή το ξεκλειδώμα του πεδίου χειρισμού πατήστε παρατεταμένα τα κουμπί «+» και «-» ταυτόχρονα για 5 δευτερόλεπτα.
	Θέρμανση ενεργή: Η συσκευή θερμαίνει για να διατηρήσει τη ρυθμισμένη ονομαστική θερμοκρασία δωματίου.
	Ένδειξη θερμοκρασίας δωματίου
	Παράμετρος επεξεργάσιμη: Η εμφανιζόμενη παράμετρος μπορεί να τροποποιηθεί με τα κουμπί «+» και «-».
	Εξωτερική είσοδος (FP): Οι συσκευές της σειράς τύπου CWM U μπορούν να συνδέονται σε μια εξωτερική μονάδα ελέγχου. Ανάλογα με τη ρύθμιση της μονάδας ελέγχου η συσκευή θερμαίνει σε συγκεκριμένα χρονικά σημεία της ημέρας με τη λειτουργία άνεσης, μείωσης θερμοκρασίας ή αντιπαγετικής προστασίας, ή η συσκευή δεν θερμαίνει καθόλου.
	Ημέρες της εβδομάδας: 1 = Δευτέρα, 2 = Τρίτη... 7 = Κυριακή



## 4.2 Ενεργοποίηση και απενεργοποίηση συσκευής



### Υπόδειξη

Κατά τη θέση σε λειτουργία για πρώτη φορά καθώς και μετά από τη διακοπή λειτουργίας για μεγάλο χρονικό διάστημα, μπορεί να προκύψουν οσμές για σύντομο διάστημα.

Η συσκευή είναι έτοιμη για λειτουργία αφότου συναρμολογηθεί στον τοίχο και συνδεθεί ηλεκτρικά.

- ▶ Ενεργοποιήστε και απενεργοποιήστε τη συσκευή από το διακόπτη ισχύος στη δεξιά πλευρά της συσκευής.
- ▶ Απενεργοποιείτε τη συσκευή σε περίπτωση παρατεταμένης αχρησίας (π.χ. κατά τους θερινούς μήνες).

Όλες οι ρυθμίσεις διατηρούνται ως έχουν μετά την απενεργοποίηση ή σε περίπτωση διακοπής τάσης. Η συσκευή διαθέτει εφεδρεία ισχύος, η οποία φροντίζει να διατηρούνται η ημέρα της εβδομάδας και η ώρα για μερικές ώρες.



### Υπόδειξη

Αν η συσκευή βρισκόταν προηγουμένως σε λειτουργία χρονοδιακόπτη και ήταν για μεγάλο χρονικό διάστημα απενεργοποιημένη, θα σας ζητηθεί να ρυθμίσετε την ημέρα της εβδομάδας και την ώρα μετά την ενεργοποίηση. Μέχρι να εκτελεστεί μια ρύθμιση, η συσκευή λειτουργεί στη λειτουργία άνεσης.

## 4.3 Λειτουργία Standby



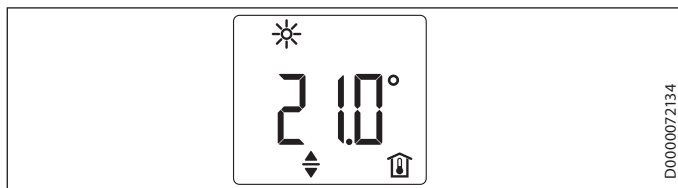
### Υλικές ζημιές

Στη λειτουργία Standby η συσκευή δεν ενεργοποιεί τη θέρμανση σε καμία περίπτωση. Δεν παρέχεται αντιπυρετική προστασία.

- ▶ Για να ενεργοποιήσετε τη μονάδα χειρισμού, πατήστε το κουμπί «Standby». Εμφανίζεται η προεπιλεγμένη ένδειξη.
- ▶ Για να θέσετε τη μονάδα χειρισμού και τη συσκευή θέρμανσης στη λειτουργία Standby, πατήστε το κουμπί «Standby». Η ένδειξη εμφανίζει «---».

## 5. Ρυθμίσεις

### 5.1 Προεπιλεγμένη ένδειξη



Η προεπιλεγμένη ένδειξη εμφανίζεται συνεχώς. Όταν βρίσκεστε μέσα στο μενού και δεν εκτελέσετε καμία ενέργεια χρήστη για περισσότερο από 20 δευτερόλεπτα, η συσκευή μεταβαίνει αυτόματα στην προεπιλεγμένη ένδειξη.

Στην προεπιλεγμένη ένδειξη βλέπετε την τρέχουσα ονομαστική θερμοκρασία δωματίου και το σύμβολο «Παράμετρος επεξεργάσιμη». Με τα κουμπιά «+» και «-» μπορείτε να τροποποιήσετε την ονομαστική θερμοκρασία δωματίου.

Όταν η ρυθμισμένη ονομαστική θερμοκρασία δωματίου αντιστοιχεί σε μία από τις ρυθμισμένες τιμές για θερμοκρασία άνεσης ή οικονομική θερμοκρασία, τότε στη γραμμή μενού εμφανίζεται το σύμβολο του αντίστοιχου είδους λειτουργίας (λειτουργία άνεσης, οικονομική λειτουργία).

Η ονομαστική θερμοκρασία δωματίου μπορεί επίσης να τροποποιηθεί χειροκίνητα στη λειτουργία χρονοδιακόπτη. Η τροποποιημένη ονομαστική θερμοκρασία δωματίου διατηρείται μέχρι το επόμενο προγραμματισμένο χρονικό σημείο ενεργοποίησης.

### 5.2 Βασικό μενού

Για μετάβαση στο βασικό μενού πατήστε για λίγο το κουμπί «Μενού». Τώρα μπορείτε να καλέσετε τα παρακάτω σημεία μενού:

Ένδειξη	Περιγραφή
	Ρύθμιση ημέρας της εβδομάδας και ώρας
	Ρύθμιση θερμοκρασίας άνεσης Η θερμοκρασία άνεσης πρέπει να είναι ρυθμισμένη τουλάχιστον 0,5 °C υψηλότερα από την οικονομική θερμοκρασία.
	Ρύθμιση οικονομικής θερμοκρασίας
	Ενεργοποίηση και απενεργοποίηση της λειτουργίας «Αναγνώριση ανοιχτού παραθύρου»
	Επιλογή χρονοπρογράμματος (off, Pro1, Pro2, Pro3) ή εξωτερικής εισόδου (FP)
	Ενεργοποίηση και απενεργοποίηση της λειτουργίας «Προσαρμοσμένη εκκίνηση»

Αν θέλετε να αλλάξετε τη ρύθμιση ενός σημείου μενού, καλέστε το αντίστοιχο σημείο μενού με τα κουμπιά «+» και «-». Πατήστε το κουμπί «OK».

Μόλις εμφανιστεί το σύμβολο «Παράμετρος επεξεργάσιμη», μπορείτε να αλλάξετε τη ρύθμιση του σημείου μενού με τα κουμπιά «+» και «-». Για να αποθηκεύσετε τις ρυθμίσεις, πατήστε το κουμπί «OK».

Για να εγκαταλείψετε το βασικό μενού, πατήστε το κουμπί «Μενού». Εμφανίζεται η προεπιλεγμένη ένδειξη.

### 5.3 Μενού διαμόρφωσης

Ένδειξη	Περιγραφή
I1-I2	Πραγματικές τιμές
Pro1-Pro3	Χρονοπρογράμματα
P1-P5	Παράμετρος

Στο μενού διαμόρφωσης μπορείτε να καλέσετε τις πραγματικές τιμές που προγραμματίζουν τα χρονοπρογράμματα για τη λειτουργία χρονοδιακόπτη και ρυθμίζουν τις παραμέτρους.

Για να μπειτε στο μενού διαμόρφωσης κρατήστε πατημένο το κουμπί «Μενού». Μετά από περ. 3 δευτερόλεπτα εμφανίζεται η ονομαστική τιμή I1.

Με τα κουμπιά «+» και «-» μπορείτε να εναλλάζετε μεταξύ των μεμονωμένων πραγματικών τιμών, των χρονοπρογραμμάτων και των παραμέτρων.

Για να εγκαταλείψετε το μενού διαμόρφωσης, πατήστε το κουμπί «Μενού». Εμφανίζεται η προεπιλεγμένη ένδειξη.

#### 5.3.1 Πραγματικές τιμές

Μπορείτε να καλέσετε τις παρακάτω πραγματικές τιμές:

Ένδειξη	Περιγραφή	Μονάδα
I1	Πραγματική τιμή θερμοκρασίας δωματίου	[°C]   [°F]
I2	Σχετική διάρκεια θέρμανσης (Μέσω της παραμέτρου P5 μπορείτε να μηδενίσετε τον μετρητή.)	[h]



#### Υπόδειξη

Ο μετρητής για τη σχετική διάρκεια θέρμανσης (I2) μετράει σε πλήρεις ώρες τη διάρκεια θέρμανσης, στην οποία θερμαίνει η συσκευή. Όταν η συσκευή απενεργοποιείται, οι φάσεις θέρμανσης κάτω των 60 λεπτών δεν αναγνωρίζονται.

#### 5.3.2 Χρονοπρογράμματα

Για τη χρήση της συσκευής στη λειτουργία χρονοδιακόπτη διατίθενται τρία χρονοπρογράμματα. Τα χρονοπρογράμματα Pro1 και Pro2 είναι προρυθμισμένα από το εργοστάσιο. Μπορείτε να ρυθμίσετε το χρονοπρόγραμμα Pro3 σύμφωνα με τις δικές σας ανάγκες.

Ένδειξη	Περιγραφή
Pro1	Χρονοπρόγραμμα «Καθημερινά» - Επανάληψη: Δευτέρα έως Κυριακή
Pro2	Χρονοπρόγραμμα «Εργάσιμες ημέρες» - Επανάληψη: Δευτέρα έως Παρασκευή
Pro3	Χρονοπρόγραμμα «Βάσει χρήστη» - Έως 14 φάσεις άνεσης με δυνατότητα ελεύθερης διαμόρφωσης



#### Υπόδειξη

Αν θέλετε να χρησιμοποιήσετε τη λειτουργία χρονοδιακόπτη, πρέπει να επιλέξετε στο βασικό μενού το επιθυμητό χρονοπρόγραμμα (βλέπε κεφάλαιο «Ρυθμίσεις / Βασικό μενού»).



#### Υπόδειξη

Κατά τη ρύθμιση των χρονοπρογραμμάτων προσέξτε να είναι σωστά ρυθμισμένες η ημέρα της εβδομάδας και η ώρα.



#### Υπόδειξη

Για όλα τα χρονοπρογράμματα (Pro1, Pro2, Pro3) ισχύουν τα εξής:

Αν το χρονικό σημείο τερματισμού είναι μετά τις 23:59, τότε πραγματοποιείται αυτόματη μετάβαση στην επόμενη ημέρα της εβδομάδας. Η φάση άνεσης διατηρείται τα μεσάνυχτα και τελειώνει την επόμενη ημέρα της εβδομάδας στο ρυθμισμένο χρονικό σημείο τερματισμού.

#### Χρονοπρογράμματα Pro1 και Pro2

Με τα χρονοπρογράμματα Pro1 και Pro2 μπορείτε να ορίσετε το χρονικό σημείο εκκίνησης και τερματισμού της λειτουργίας άνεσης. Σε αυτό το χρονικό διάστημα η συσκευή θερμαίνει στη ρυθμισμένη θερμοκρασία άνεσης. Πέρα από αυτό το καθορισμένο χρονικό διάστημα η συσκευή λειτουργεί στην οικονομική λειτουργία. Με αυτόν τον τρόπο προκύπτουν η φάση άνεσης και η οικονομική φάση, οι οποίες επαναλαμβάνονται καθημερινά (Pro1) ή κάθε εργάσιμη μέρα (Pro2).

Αυτές οι φάσεις είναι προδιαμορφωμένες από το εργοστάσιο ως εξής:

- 8:00 πμ - 10:00 μμ: Λειτουργία άνεσης
- 10:00 μμ - 8:00 πμ: Οικονομική λειτουργία



#### Υπόδειξη

Όταν είναι ενεργό το χρονοπρόγραμμα Pro2 η συσκευή λειτουργεί το Σαββατοκύριακο αποκλειστικά στην οικονομική λειτουργία.

Για να προσαρμόσετε τα χρονοπρογράμματα Pro1 και Pro2 σύμφωνα με τις ανάγκες σας, ενεργήστε ως εξής:

- ▶ Στο μενού διαμόρφωσης καλέστε με τα κουμπιά «+» και «-» το επιθυμητό χρονοπρόγραμμα.
- ▶ Πατήστε το κουμπί «OK». Εμφανίζεται το χρονικό σημείο εκκίνησης για τη λειτουργία άνεσης.
- ▶ Ρυθμίστε το επιθυμητό χρονικό σημείο εκκίνησης με τα κουμπιά «+» και «-».
- ▶ Πατήστε το κουμπί «OK». Εμφανίζεται το χρονικό σημείο τερματισμού για τη λειτουργία άνεσης.
- ▶ Ρυθμίστε το επιθυμητό χρονικό σημείο τερματισμού με τα κουμπιά «+» και «-».
- ▶ Για αποθήκευση πατήστε το κουμπί «OK».

#### Χρονοπρόγραμμα Pro3

Με το χρονοπρόγραμμα Pro3 μπορείτε να ορίσετε έως 14 μεμονωμένες φάσεις άνεσης, οι οποίες επαναλαμβάνονται εβδομαδιαία.

Για να διαμορφώσετε στο χρονοπρόγραμμα Pro3 μια φάση άνεσης, ενεργήστε ως εξής:

- ▶ Στο μενού διαμόρφωσης καλέστε με τα κουμπιά «+» και «-» το χρονοπρόγραμμα Pro3.
- ▶ Πατήστε το κουμπί «OK». Η ένδειξη εμφανίζει «3---».

- ▶ Πατήστε το κουμπί «OK». Εμφανίζεται μια ημέρα της εβδομάδας ή ένα σύνολο ημερών της εβδομάδας.
- ▶ Ρυθμίστε την επιθυμητή ημέρα της εβδομάδας ή το σύνολο ημερών της εβδομάδας με τα κουμπιά «+» και «-».
- ▶ Πατήστε το κουμπί «OK». Εμφανίζεται το χρονικό σημείο εκκίνησης για τη λειτουργία άνεσης.
- ▶ Ρυθμίστε το επιθυμητό χρονικό σημείο εκκίνησης με τα κουμπιά «+» και «-».
- ▶ Πατήστε το κουμπί «OK». Εμφανίζεται το χρονικό σημείο τερματισμού για τη λειτουργία άνεσης.
- ▶ Ρυθμίστε το επιθυμητό χρονικό σημείο τερματισμού με τα κουμπιά «+» και «-».
- ▶ Πατήστε το κουμπί «OK». Η φάση άνεσης «3-01» είναι διαμορφωμένη.
- ▶ Για να διαμορφώσετε μια περαιτέρω φάση άνεσης, επιλέξτε στο χρονοπρόγραμμα Pro3 με τα κουμπιά «+» και «-» την ένδειξη «3---». Ενεργήστε όπως περιγράφεται παραπάνω.

**Υπόδειξη**

Για να επαναφέρετε τις ρυθμισμένες φάσεις άνεσης, ενεργοποιήστε την παράμετρο P4.

- ▶ Λάβετε υπόψη ότι κατά την ενεργοποίηση της παραμέτρου P4, εκτελείται επαναφορά όλων των χρονοπρογραμμάτων (Pro1, Pro2, Pro3) στην κατάσταση παράδοσης.

**5.3.3 Παράμετρος**

Μπορείτε να καλέσετε τις παρακάτω παραμέτρους:

Ένδειξη	Περιγραφή	Επιλογές
P1	Offset θερμοκρασίας δωματίου	$\pm 3$ °C   $\pm 5$ °F
P2	Μορφή ώρας	12 h   24 h
P3	Ένδειξη θερμοκρασίας μονάδας	°C   °F
P4	Επαναφορά χρονοπρογραμμάτων (λειτουργία χρονοδιακόπτη).	on   off
P5	Επαναφορά σχετικής διάρκειας θέρμανσης	on   off

Αν θέλετε να αλλάξετε την τιμή μιας παραμέτρου, καλέστε την αντίστοιχη παράμετρο με τα κουμπιά «+» και «-». Πατήστε το κουμπί «OK».

Μόλις εμφανιστεί το σύμβολο «Παράμετρος επεξεργάσιμη», μπορείτε να αλλάξετε την παράμετρο με τα κουμπιά «+» και «-». Για να αποθηκεύσετε τη ρυθμισμένη τιμή, πατήστε το κουμπί «OK».

**P1: Offset θερμοκρασίας δωματίου**

Τυχόν ανομοιόμορφη κατανομή θερμοκρασίας στο δωμάτιο μπορεί να οδηγήσει σε διαφορά μεταξύ της εμφανιζόμενης πραγματικής θερμοκρασίας I1 και της μετρημένης θερμοκρασίας δωματίου. Για να αντισταθμίσετε τη διαφορά, μπορείτε να ρυθμίσετε με την παράμετρο P1 ένα offset θερμοκρασίας δωματίου  $\pm 3$  °C.

Παράδειγμα: Η συσκευή δείχνει I1 = 21,0 °C. Η θερμοκρασία δωματίου που μετρήσατε είναι 20,0 °C. Υπάρχει μια διαφορά 1,0 °C.

- ▶ Για να αντισταθμίσετε τη διαφορά, ρυθμίστε ένα offset P1 = -1,0.

**P2: Μορφή ώρας**

Με την παράμετρο P2 μπορείτε να ορίσετε, αν η ώρα εμφανίζεται σε μορφή 12 ή 24 ωρών.

**P3: Ένδειξη θερμοκρασίας μονάδας**

Με την παράμετρο P3 μπορείτε να ορίσετε, αν η θερμοκρασία δωματίου εμφανίζεται σε βαθμούς Κελσίου [°C] ή Φαρενάιτ [°F].

**P4: Επαναφορά χρονοπρογραμμάτων**

Με την ενεργοποίηση της παραμέτρου P4 εκτελείτε επαναφορά όλων των χρονοπρογραμμάτων στην κατάσταση παράδοσης.

**P5: Επαναφορά σχετικής διάρκειας θέρμανσης**

Με την ενεργοποίηση της παραμέτρου P5 μηδενίζετε το μετρητή για τη σχετική διάρκεια θέρμανσης (I2).

**6. Καθαρισμός, φροντίδα και συντήρηση**

Η συσκευή δεν περιλαμβάνει εξαρτήματα που πρέπει να συντηρούνται από το χρήστη.

**Υλικές ζημιές**

- Μην ψεκάζετε σπρέι καθαρισμού στις εγχοπές αέρα.
- Προσέχετε να μην διεισδύσει υγρασία στη συσκευή.

- Αν στο περίβλημα της συσκευής εμφανιστούν ελαφρώς καφέ αποχρωματισμοί, τρίψτε τους με ένα υγρό πανί.
- Καθαρίζετε τη συσκευή, ενώ είναι κρύα, με συνηθισμένα υλικά φροντίδας. Αποφεύγετε αποξεστικά και καυστικά υλικά.

**Υπόδειξη**

Στις τακτικές συντηρήσεις συνιστούμε να ελέγχονται επίσης τα όργανα ελέγχου και ρύθμισης.

- ▶ Τα όργανα ασφαλείας, ελέγχου και ρύθμισης πρέπει να ελέγχονται από τεχνικό εγκαταστάτη το αργότερο 10 χρόνια μετά τη θέση σε λειτουργία για πρώτη φορά.



## 7. Αντιμετώπιση προβλημάτων

Πρόβλημα	Αιτία	Αντιμετώπιση
Ο χώρος δεν είναι αρκετά ζεστός. Η συσκευή δεν θερμαίνεται.	Η θερμοκρασία στη συσκευή έχει ρυθμιστεί πολύ χαμηλά.	Ελέγξτε τη ρυθμισμένη θερμοκρασία δωματίου. Ενδεχ. ρυθμίστε τη ξανά.
	Απουσία τροφοδοσίας τάσης.	Ελέγξτε τη θέση του διακόπτη ισχύος, τον ασφαλειοδιακόπτη και την ασφάλεια στην οικιακή εγκατάσταση.
Ο χώρος δεν είναι αρκετά ζεστός, παρόλο που η συσκευή θερμαίνεται.	Υπερθέρμανση. Ο περιοριστής θερμοκρασίας ασφαλείας περιορίζει τη θερμαντική απόδοση.	Αντιμετωπίστε την αιτία (ακαθαρσία ή εμπόδια στην είσοδο ή έξοδο αέρα). Τηρείτε τις ελάχιστες αποστάσεις!
	Η ανάγκη του δωματίου σε θερμότητα είναι υψηλότερη από την ισχύ της συσκευής.	Αντιμετωπίστε τις απώλειες σε θερμότητα (Κλείστε τα παράθυρα και τις πόρτες. Αποφεύγετε τον συνεχή αερισμό του χώρου.)
Το δωμάτιο είναι πολύ ζεστό.	Η θερμοκρασία στη συσκευή έχει ρυθμιστεί πολύ ψηλά.	Ελέγξτε τη ρυθμισμένη θερμοκρασία δωματίου. Ενδεχ. ρυθμίστε τη ξανά.
	Η αναγνωρισμένη θερμοκρασία δωματίου αποκλίνει από την πραγματική θερμοκρασία δωματίου.	Αποφεύγετε τα εμπόδια για την ανταλλαγή αέρα μεταξύ της συσκευής και του αέρα δωματίου.
Η αναγνώριση ανοιχτού παραθύρου δεν αποκρίνεται.	Η συσκευή δεν αναγνωρίζει καμία εμφανή πτώση της θερμοκρασίας λόγω αερισμού. (Η αναγνώριση ανοιχτού παραθύρου προϋποθέτει μια προηγούμενως σταθερή θερμοκρασία δωματίου.)	Μετά τις ρυθμίσεις στη συσκευή περιμένετε λίγο, μέχρι να σταθεροποιηθεί πλήρως η θερμοκρασία του δωματίου.
		Αποφεύγετε τα εμπόδια για την ανταλλαγή αέρα μεταξύ της συσκευής και του αέρα δωματίου. Ενεργοποιήστε χειροκίνητα τη συσκευή στη λειτουργία Standby, όσο αερίζετε το χώρο.
Η λειτουργία «Προσαρμοσμένη εκκίνηση» δεν λειτουργεί όπως είναι επιθυμητό.	Η αναγνώριση ανοιχτού παραθύρου δεν είναι ενεργοποιημένη.	Ενεργοποιήστε την αναγνώριση ανοιχτού παραθύρου στο βασικό μενού.
	Η λειτουργία επενεργεί μόνο στη λειτουργία χρονοδιακόπτη.	Χρησιμοποιήστε τη λειτουργία χρονοδιακόπτη για βελτιστοποιημένη άνεση θέρμανσης.
Η λειτουργία «Προσαρμοσμένη εκκίνηση» δεν είναι ενεργοποιημένη.	Η θερμοκρασία δωματίου παρουσιάζει σημαντικές διακυμάνσεις ή η διαδικασία εκμάθησης της συσκευής δεν έχει ολοκληρωθεί.	Περιμένετε μερικές ημέρες, μέχρι να σταθεροποιηθεί η συμπεριφορά.
	Η λειτουργία «Προσαρμοσμένη εκκίνηση» δεν είναι ενεργοποιημένη.	Ενεργοποιήστε τη λειτουργία «Προσαρμοσμένη εκκίνηση» στο βασικό μενού.
Η συσκευή είναι στο πρόγραμμα «FP», αλλά δεν αντιδρά στην εξωτερική είσοδο.	Εάν η συσκευή δεν αναγνωρίζει κανένα σήμα στην εξωτερική είσοδο, τότε θερμαίνεται στη λειτουργία άνεσης.	Ελέγξτε την εξωτερική μονάδα ελέγχου και τις ρυθμίσεις της. Η συρμάτωση πρέπει να έχει εκτελεστεί ορθά και με σωστή πολικότητα.
	Η ένδειξη εμφανίζει «Err» ή «E...».	Αναγνωρίστηκε κάποιο εσωτερικό σφάλμα.

Αν δεν μπορείτε να αντιμετωπίσετε την αιτία, καλέστε έναν τεχνικό εγκαταστάτη. Για την καλύτερη και ταχύτερη βοήθεια δηλώστε τον αριθμό από την πινακίδα τύπου προϊόντος (000000-0000-000000).

## ΕΓΚΑΤΑΣΤΑΣΗ

### 8. Ασφάλεια

Η εγκατάσταση, η θέση σε λειτουργία, καθώς και η συντήρηση και η επισκευή της συσκευής επιτρέπεται να εκτελούνται μόνο από τεχνικό εγκαταστάτη.

#### 8.1 Γενικές υποδείξεις ασφαλείας

Εγγυόμαστε την απροβλημάτιστη λειτουργία και ασφάλεια λειτουργίας μόνο όταν στη συσκευή χρησιμοποιείται συγκεκριμένος γνήσιος εξοπλισμός και γνήσια ανταλλακτικά.



#### ΠΡΟΣΟΧΗ Έγκαυμα

- Τοποθετείτε τη συσκευή μόνο σε κατακόρυφο τοίχο με θερμοκρασιακή αντοχή έως τουλάχιστον 85 °C.
- Τηρείτε τις ελάχιστες αποστάσεις προς τις γειτονικές επιφάνειες αντικειμένων.



#### Υλικές ζημιές

- Μην συναρμολογείτε τη συσκευή ακριβώς κάτω από μια επίτοιχη πρίζα.
- Προσέχετε το συνδετικό καλώδιο να μην αγγίζει μέρη της συσκευής.

#### 8.2 Προδιαγραφές, πρότυπα και κανονισμοί



#### Υπόδειξη

Τηρείτε όλες τις εθνικές και τοπικές προδιαγραφές και τους κανονισμούς.

## 9. Περιγραφή συσκευής

### 9.1 Συσκευασία παράδοσης

Μαζί με τη συσκευή παραδίδονται τα εξής:

- Επιτοίχια βάση συγκράτησης (αναρτημένη στη συσκευή)

## 10. Συναρμολόγηση

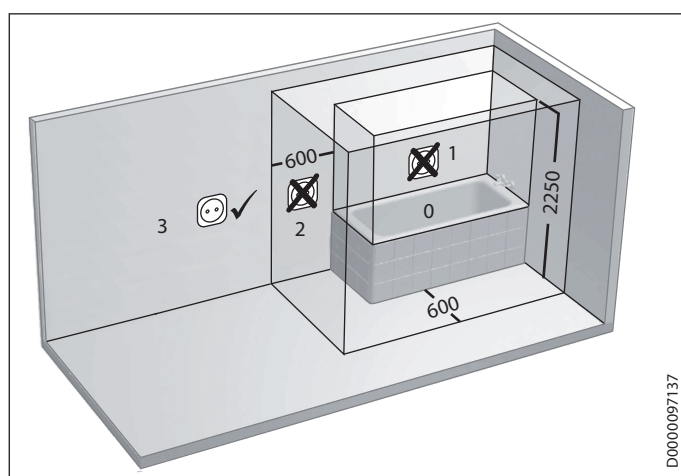
### 10.1 Θέση συναρμολόγησης

#### Εγκατάσταση σε μπάνια



#### ΠΡΟΕΙΔΟΠΟΙΗΣΗ Ηλεκτροπληξία

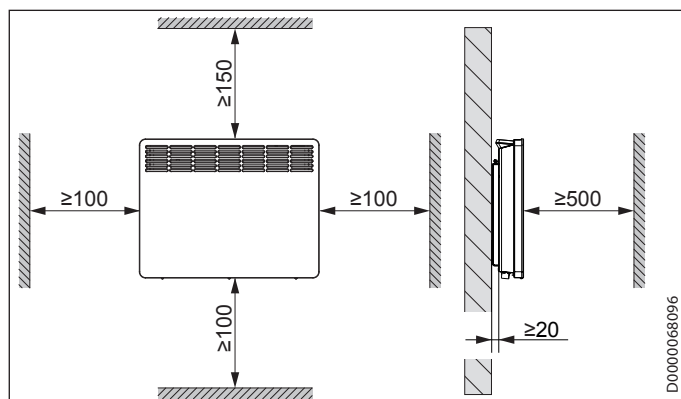
Κατά την εγκατάσταση της συσκευής σε δωμάτια με μπανιέρα ή/και ντους, η συσκευή επιτρέπεται να συνδέεται μόνο σε πρίζα σούκο εκτός των περιοχών προστασίας 0, 1 και 2. Η απόσταση της πρίζας από μπανιέρες και ντους πρέπει να είναι τουλάχιστον 600 mm. Σε περίπτωση αμφιβολιών απευθυνθείτε σε έναν τεχνικό εγκαταστάτη.



D0000097137

Ηλεκτρικές περιοχές προστασίας στο μπάνιο

### 10.2 Ελάχιστες αποστάσεις



D0000068096

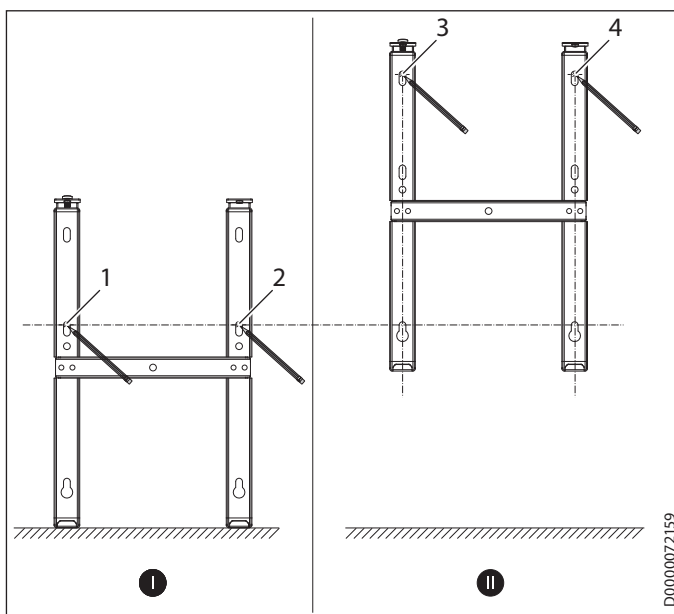
### 10.3 Συναρμολόγηση στην επιτοίχια βάση συγκράτησης

Η συσκευή προορίζεται για επίτοιχη συναρμολόγηση με την παρεχόμενη επιτοίχια βάση συγκράτησης. Η συσκευή πρέπει να συναρμολογείται αποκλειστικά και μόνο οριζοντίως.

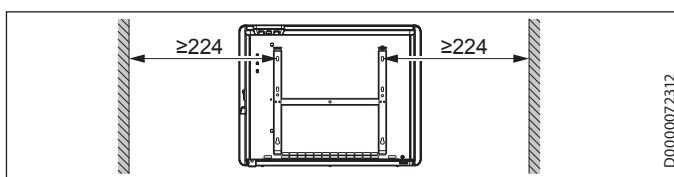


#### Υπόδειξη

- Μπορείτε να χρησιμοποιήσετε την επιτοίχια βάση συγκράτησης ως πρότυπο για τη στερέωση στον τοίχο. Με τον τρόπο αυτό εξασφαλίζεται η αναγκαία απόσταση από το δάπεδο.
- Αν το δάπεδο είναι ανώμαλο ή κεκλιμένο, χρησιμοποιήστε αλφάδι.



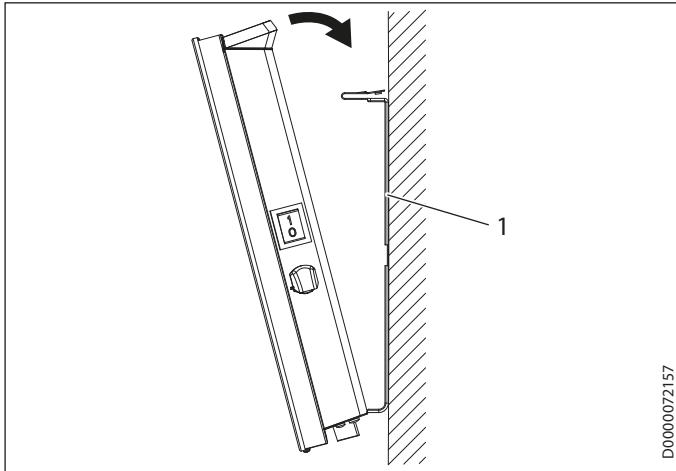
D0000072159



D0000072312

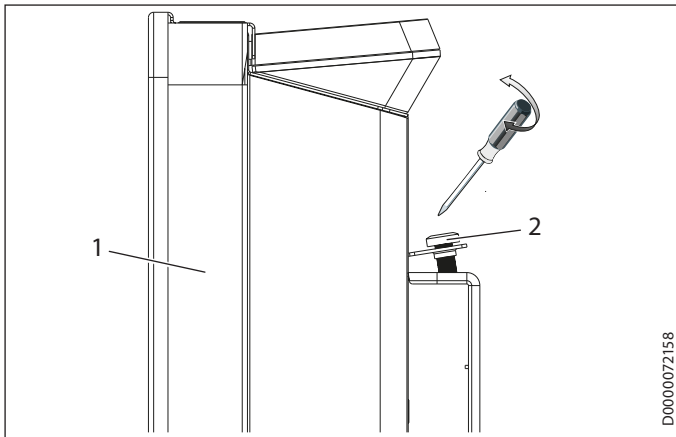
- ▶ Αφαιρέστε την επιτοίχια βάση συγκράτησης από τη συσκευή.
- ▶ Τοποθετήστε οριζόντια στο δάπεδο την κεντραρισμένη επιτοίχια βάση συγκράτησης. Σημειώστε τις οπές 1 και 2.
- ▶ Σηκώστε την επιτοίχια βάση συγκράτησης ώστε οι κάτω οπές στην επιτοίχια βάση συγκράτησης να επικαλύπτονται με τα ίδια σημάδια επάνω στον τοίχο συναρμολόγησης.
- ▶ Σημειώστε τις οπές 3 και 4 στον τοίχο συναρμολόγησης.
- ▶ Ανοίξτε τις οπές διάτρησης στα 4 σημάδια.
- ▶ Στερεώστε την επιτοίχια βάση συγκράτησης με κατάλληλο υλικό στερέωσης (βίδες, ούπατ). Με τις κάθετες διαμήκεις οπές μπορείτε να ισοσταθμίσετε την πορεία της οπής στερέωσης.

### 10.4 Συναρμολόγηση της συσκευής



1 Επιτοίχια βάση συγκράτησης

- ▶ Αναρτήστε τη συσκευή με τις εγκοπές υποδοχής της πίσω πλευράς της συσκευής στα κάτω ελάσματα της επιτοίχιας βάσης συγκράτησης.
- ▶ Τοποθετήστε τη συσκευή σε κατακόρυφη θέση.
- ▶ Πιέστε τη συσκευή για να ασφαλίσει με κατεύθυνση προς τον τοίχο στερέωσης μέχρι να ακουστεί ότι η συσκευή έχει ασφαλίσει στα δύο άνω ελατήρια της επιτοίχιας βάσης συγκράτησης.



1 Συσκευή  
2 Βίδα ασφάλισης

- ▶ Ασφαλίστε τη συσκευή με την παρεχόμενη βίδα ασφάλισης στην αριστερή πλευρά της επιτοίχιας βάσης συγκράτησης για να μην φύγει από τον τοίχο.

### 10.5 Αποσυναρμολόγηση της συσκευής

- ▶ Λύστε και αφαιρέστε τη βίδα ασφάλισης από την επιτοίχια βάση συγκράτησης.
- ▶ Λύστε τη συσκευή, πιέζοντας προς τα κάτω τα ελατήρια που έχουν τοποθετηθεί πάνω στην επιτοίχια βάση συγκράτησης.
- ▶ Γείρετε τη συσκευή προς τα μπροστά και σηκώστε τη από τα κάτω ελάσματα της επιτοίχιας βάσης συγκράτησης.

### 10.6 Ηλεκτρική σύνδεση



**ΠΡΟΕΙΔΟΠΟΙΗΣΗ Ηλεκτροπληξία**  
Εκτελείτε όλες τις εργασίες ηλεκτρικής σύνδεσης και τις εργασίες εγκατάστασης σύμφωνα με τις εθνικές και τοπικές προδιαγραφές.



**ΠΡΟΕΙΔΟΠΟΙΗΣΗ Ηλεκτροπληξία**

- Σε περίπτωση σταθερής σύνδεσης η συσκευή πρέπει να μπορεί να αποσυνδεθεί ολοπολικά από το δίκτυο ρεύματος σε εύρος αποσύνδεσης τουλάχιστον 3 mm.
- Δεν επιτρέπεται η εγκατάσταση με σταθερά τοποθετημένο ηλεκτρικό αγωγό σύνδεσης.



**Υπόδειξη**

- Προσέξτε την πινακίδα τύπου προϊόντος. Η αναφερόμενη τάση πρέπει να συμφωνεί με την τάση δικτύου ρεύματος.
- Προσέχετε την επαρκή διατομή καλωδίου στον τόπο εγκατάστασης.



**Υπόδειξη**  
Εκτός οικιακού περιβάλλοντος και σε περίπτωση ιδιαίτερα υψηλής καταπόνησης της συσκευής, όπως π.χ. σε μόνιμη παρατεταμένη λειτουργία, συνιστάται η εγκατάσταση της συσκευής ως σταθερή σύνδεση στην πρίζα σύνδεσης της συσκευής.

Η σταθερή σύνδεση σε μια υποδοχή σύνδεσης συσκευής επιτρέπεται να εκτελείται μόνο από εξουσιοδοτημένο ηλεκτρολόγο.



**ΠΡΟΕΙΔΟΠΟΙΗΣΗ Ηλεκτροπληξία**

- Κατά τη σύνδεση σε μια υποδοχή σύνδεσης συσκευής προσέξτε να υπάρχει κατάλληλη αποφόρτιση μηχανικής έντασης.
- Προσέξτε η συσκευή να είναι συνδεδεμένη στον προστατευτικό αγωγό.
- Σφραγίστε ξανά καταλλήλως με περιβλήματα άκρων αγωγών τυχόν κοντυμένα άκρα καλωδίων.

#### 10.6.1 Σειρά τύπου CWM P

Η συσκευή παραδίδεται εξοπλισμένη με έτοιμα φics. Επιτρέπονται οι εξής δυνατότητες ηλεκτρικής σύνδεσης:

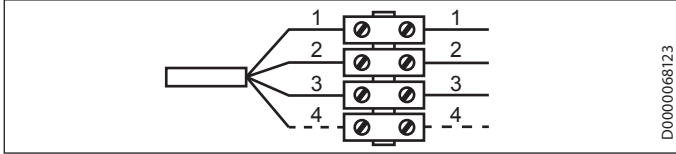
	CWM 500-3000 P
Σύνδεση σε ελεύθερα προσβάσιμη πρίζα ασφαλείας με το αντίστοιχο φics	X
Σταθερή σύνδεση σε πρίζα σύνδεσης της συσκευής με προστατευτικό αγωγό	X

- Κατά τη σύνδεση σε πρίζα προσέξτε να είναι ελεύθερα προσβάσιμη η πρίζα μετά την εγκατάσταση της συσκευής.
- Κατά τη σταθερή σύνδεση της συσκευής, κοντύνετε το καλώδιο σύνδεσης ρεύματος με τέτοιο τρόπο, ώστε να οδηγείται απευθείας στην πρίζα σύνδεσης της συσκευής. Κατά το κόντυμα του καλωδίου σύνδεσης ρεύματος προσέξτε η συσκευή να μπορεί ακόμα να αναρτηθεί χωρίς προβλήματα στον τοίχο συναρμολόγησης.

### 10.6.2 Σειρά τύπου CWM U

Η συσκευή παραδίδεται με καλώδιο σύνδεσης ρεύματος χωρίς φως.

- ▶ Στη σταθερή σύνδεση να συνδέετε το 4-κλωνο καλώδιο σε πρίζα σύνδεσης συσκευής όπως παρουσιάζεται:



- 1 Ουδέτερος αγωγός = μπλε
- 2 Φάση = καφέ
- 3 Προστατευτικός αγωγός = πράσινο/κίτρινο
- 4 Αγωγός ελέγχου = μαύρο

**Έχετε τις παρακάτω 3 δυνατότητες σύνδεσης της συσκευής:**

#### - Σύνδεση συσκευής χωρίς αγωγό ελέγχου

Μη ελεγχόμενη συσκευή. Ο αγωγός ελέγχου δεν είναι συνδεδεμένος. Μονώστε σε αυτήν την περίπτωση τον αγωγό ελέγχου.

#### - Μείωση θερμοκρασίας μέσω του αγωγού ελέγχου

Για τη μείωση προς τη ρυθμισμένη θερμοκρασία μείωσης ο μαύρος αγωγός ελέγχου διεγείρεται μέσω μιας εξωτερικής ηλεκτρονικής επαφής (π.χ. χρονόμετρο).

#### - Σύνδεση του αγωγού ελέγχου σε μια εξωτερική μονάδα ελέγχου

Μπορείτε να συνδέσετε τη συσκευή σε οποιαδήποτε μονάδα ελέγχου που εκδίδει τις παρακάτω μορφές σήματος ως σήμα ελέγχου.

Εντολή	Παλμογράφος	Είδος λειτουργίας	Θερμοκρασία θέρμανσης
Όχι ρεύμα		Λειτουργία άνεσης	Ανάλογα με τη ρυθμισμένη θερμοκρασία άνεσης
Πλήρης ταλάντωση 230 V		Οικονομική λειτουργία	Ανάλογα με τη ρυθμισμένη θερμοκρασία μείωσης
Ημίσεια ταλάντωση Αρνητικό -115 V		Αντιπαγετική προστασία	Θερμοκρασία αντιπαγετικής προστασίας
Ημίσεια ταλάντωση Θετικό +115 V		Στοπ	Καμία
Πλήρης ταλάντωση 230 V για 3 δευτερόλεπτα		Λειτουργία άνεσης -1 °C	1 °C κάτω από τη ρυθμισμένη θερμοκρασία άνεσης
Πλήρης ταλάντωση 230 V για 7 δευτερόλεπτα		Λειτουργία άνεσης -2 °C	2 °C κάτω από τη ρυθμισμένη θερμοκρασία άνεσης

### 11. Θέση σε λειτουργία

Η συσκευή είναι έτοιμη για λειτουργία αφότου στερεωθεί στον τοίχο συναρμολόγησης και συνδεθεί ηλεκτρικά.

- ▶ Αφαιρέστε την προστατευτική μεμβράνη από τη μονάδα χειρισμού.

### 12. Αντιμετώπιση βλαβών

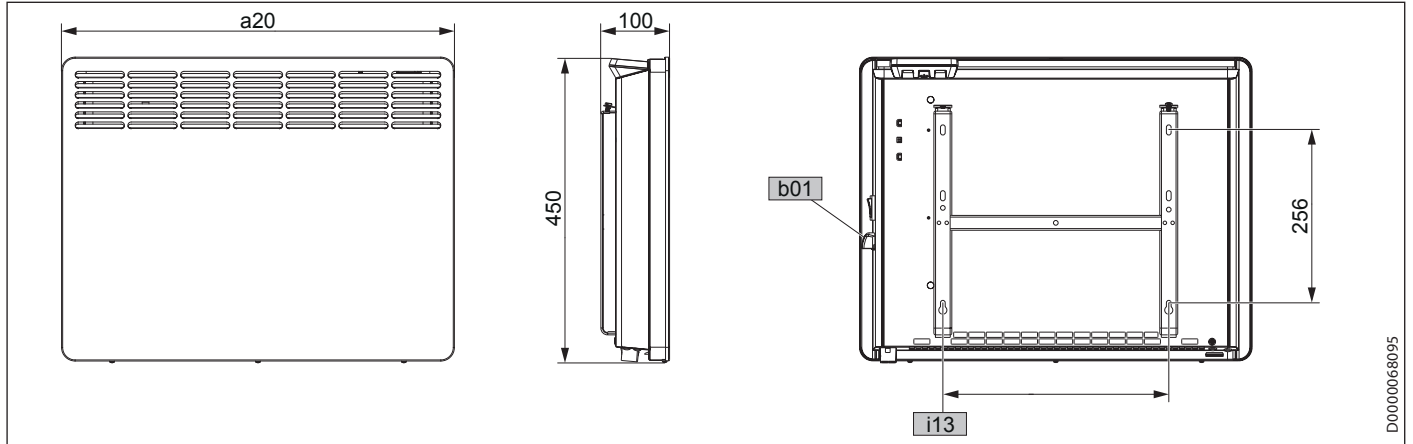
Το καλώδιο σύνδεσης ρεύματος επιτρέπεται να αντικαθίσταται σε περίπτωση ζημιάς ή αλλαγής μόνο με γνήσιο ανταλλακτικό από τεχνικό εγκαταστάτη εξουσιοδοτημένο από τον κατασκευαστή.

### 13. Μεταβίβαση της συσκευής

Εξηγήστε στο χρήστη τις λειτουργίες της συσκευής. Επιμείνετε ιδιαίτερα στις υποδείξεις ασφαλείας. Μεταβιβάστε στο χρήστη τις οδηγίες χειρισμού και εγκατάστασης.

## 14. Τεχνικά στοιχεία

### 14.1 Διαστάσεις και συνδέσεις



			CWM 500 P/U	CWM 750 P/U	CWM 1000 P/U	CWM 1500 P/U	CWM 2000 P/U	CWM 2500 P/U	CWM 3000 P/U	
a20	Συσκευή	Πλάτος	mm	348	426	426	582	738	894	1050
b01	Διέλευση ηλεκτρ. καλωδίων									
i13	Επίτοιχο εξάρτημα ανάρτησης	Οριζόντια απόσταση τρυπών	mm	101	179	179	335	491	647	803

### 14.2 Στοιχεία για την κατανάλωση ενέργειας

Τα δεδομένα του προϊόντος ανταποκρίνονται στους κανονισμούς της Ε.Ε. σύμφωνα με την οδηγία για τον οικολογικό σχεδιασμό προϊόντων που σχετίζονται με την κατανάλωση ενέργειας (ErP).

Πληροφορίες προϊόντος σχετικά με ηλεκτρικούς τοπικούς θερμαντήρες χώρου σύμφωνα με τον κανονισμό (ΕΕ) 2015/1188

		CWM 500 P/U	CWM 750 P/U	CWM 1000 P/U	CWM 1500 P/U	CWM 2000 P/U	CWM 2500 P/U	CWM 3000 P/U
CWM P		200254	200255	200256	200257	200258	200259	200260
CWM U		200261	200262	200263	200264	200265	200266	200267
Κατασκευαστής		STIEBEL ELTRON	STIEBEL ELTRON	STIEBEL ELTRON	STIEBEL ELTRON	STIEBEL ELTRON	STIEBEL ELTRON	STIEBEL ELTRON
<b>Θερμική απόδοση</b>								
Ονομαστική θερμική απόδοση $P_{nom}$	kW	0,5	0,8	1,0	1,5	2,0	2,5	3,0
Ελάχιστη θερμική απόδοση (ενδεικτική τιμή) $P_{min}$	kW	0,0	0,0	0,0	0,0	0,0	0,0	0,0
Μέγιστη συνεχής θερμική απόδοση $P_{max,c}$	kW	0,5	0,8	1,0	1,5	2,0	2,5	3,0
<b>Κατανάλωση βοηθητικού ρεύματος</b>								
Σε ονομαστική θερμική απόδοση $e_{l,max}$	kW	0,000	0,000	0,000	0,000	0,000	0,000	0,000
Σε ελάχιστη θερμική απόδοση $e_{l,min}$	kW	0,000	0,000	0,000	0,000	0,000	0,000	0,000
Στην κατάσταση ετοιμότητας $e_{l,SB}$	kW	0,000	0,000	0,000	0,000	0,000	0,000	0,000
<b>Είδος της θερμικής απόδοσης/έλεγχος θερμοκρασίας δωματίου</b>								
Μονοβάθμια θερμική απόδοση, όχι έλεγχος θερμοκρασίας δωματίου		-	-	-	-	-	-	-
Δύο ή περισσότερες χειροκίνητα ρυθμιζόμενες βαθμίδες, όχι έλεγχος θερμοκρασίας δωματίου		-	-	-	-	-	-	-
Έλεγχος θερμοκρασίας δωματίου με μηχανικό θερμοστάτη		-	-	-	-	-	-	-
Με ηλεκτρονικό έλεγχο θερμοκρασίας δωματίου		-	-	-	-	-	-	-
Ηλεκτρονικός έλεγχος θερμοκρασίας δωματίου και ρύθμιση χρόνου ημέρας		-	-	-	-	-	-	-
Ηλεκτρονικός έλεγχος θερμοκρασίας δωματίου και ρύθμιση ημέρας της εβδομάδας		x	x	x	x	x	x	x
<b>Άλλες επιλογές ρύθμισης</b>								
Έλεγχος θερμοκρασίας δωματίου με αναγνώριση παρουσίας		-	-	-	-	-	-	-
Έλεγχος θερμοκρασίας δωματίου με αναγνώριση ανοιχτού παραθύρου		x	x	x	x	x	x	x
Με επιλογή τηλεχειρισμού		-	-	-	-	-	-	-
Με προσαρμοσμένη ρύθμιση της έναρξης θέρμανσης		x	x	x	x	x	x	x
Με όριο χρόνου λειτουργίας		-	-	-	-	-	-	-
Με αισθητήρα μελανής σφαίρας		-	-	-	-	-	-	-



### 14.3 Πίνακας χαρακτηριστικών

		CWM 500 P/U	CWM 750 P/U	CWM 1000 P/U	CWM 1500 P/U	CWM 2000 P/U	CWM 2500 P/U	CWM 3000 P/U
CWM P		200254	200255	200256	200257	200258	200259	200260
CWM U		200261	200262	200263	200264	200265	200266	200267
Ηλεκτρικά χαρακτηριστικά								
Ισχύς σύνδεσης	W	500	750	1000	1500	2000	2500	3000
Σύνδεση ηλεκτρικού δικτύου		1/N/PE ~ 230 V	1/N/PE ~ 230 V	1/N/PE ~ 230 V	1/N/PE ~ 230 V	1/N/PE ~ 230 V	1/N/PE ~ 230 V	1/N/PE ~ 230 V
Ονομαστικό ρεύμα	A	2,2	3,3	4,3	6,5	8,7	10,9	13,0
Συχνότητα	Hz	50/-	50/-	50/-	50/-	50/-	50/-	50/-
Ενεργειακά δεδομένα								
Βαθμός ετήσιας ωφέλειας θέρμανσης χώρου η <sub>s</sub>	%	39	39	39	39	39	39	39
Διαστάσεις								
Ύψος	mm	450	450	450	450	450	450	450
Πλάτος	mm	348	426	426	582	738	894	1050
Βάθος	mm	100	100	100	100	100	100	100
Βάρη								
Βάρος	kg	4,0	4,6	4,6	6,0	7,7	9,2	10,9
Εκδόσεις								
Θέση αντιπαγετικής προστασίας	°C	7	7	7	7	7	7	7
Έκδοση		Επιτοίχια συσκευή	Επιτοίχια συσκευή	Επιτοίχια συσκευή	Επιτοίχια συσκευή	Επιτοίχια συσκευή	Επιτοίχια συσκευή	Επιτοίχια συσκευή
Είδος προστασίας (IP)		IP24	IP24	IP24	IP24	IP24	IP24	IP24
Κατηγορία προστασίας		I	I	I	I	I	I	I
Χρώμα		Αλπικό λευκό	Αλπικό λευκό	Αλπικό λευκό	Αλπικό λευκό	Αλπικό λευκό	Αλπικό λευκό	Αλπικό λευκό
Τιμές								
Εύρος ρύθμισης	°C	5-30	5-30	5-30	5-30	5-30	5-30	5-30

## Εγγύηση

Για τις συσκευές που έχουν αγοραστεί εκτός Γερμανίας δεν ισχύουν οι όροι εγγύησης των γερμανικών εταιρειών. Επίσης, στις χώρες στις οποίες τα προϊόντα μας πωλούνται από θυγατρική μας εταιρεία, η παροχή εγγύησης είναι δυνατή μόνο από τη συγκεκριμένη θυγατρική εταιρεία. Μια τέτοια εγγύηση παρέχεται μόνο όταν η θυγατρική εταιρεία έχει εκδώσει δικούς της όρους εγγύησης. Δεν παρέχεται καμία περαιτέρω εγγύηση.

Για τις συσκευές που έχουν αγοραστεί σε χώρες, στις οποίες τα προϊόντα μας δεν πωλούνται από θυγατρική μας εταιρεία, δεν παρέχεται καμία εγγύηση. Τυχόν συμφωνημένες εγγυήσεις από τον εισαγωγέα δεν θίγονται από την παρούσα.

## Περιβάλλον και ανακύκλωση

Βοηθήστε στην προστασία του περιβάλλοντος. Απορρίψτε τα υλικά μετά τη χρήση σύμφωνα με τους εθνικούς κανονισμούς.

## Deutschland

STIEBEL ELTRON GmbH & Co. KG  
Dr.-Stiebel-Straße 33 | 37603 Holzminden  
Tel. 05531 702-0 | Fax 05531 702-480  
info@stiebel-eltron.de  
www.stiebel-eltron.de

## Verkauf

Tel. 05531 702-110 | Fax 05531 702-95108 | info-center@stiebel-eltron.de

## Kundendienst

Tel. 05531 702-111 | Fax 05531 702-95890 | kundendienst@stiebel-eltron.de

## Ersatzteilverkauf

Tel. 05531 702-120 | Fax 05531 702-95335 | ersatzteile@stiebel-eltron.de

## Australia

STIEBEL ELTRON Australia Pty. Ltd.  
294 Salmon Street | Port Melbourne VIC 3207  
Tel. 03 9645-1833 | Fax 03 9644-5091  
info@stiebel-eltron.com.au  
www.stiebel-eltron.com.au

## Austria

STIEBEL ELTRON Ges.m.b.H.  
Gewerbegebiet Neubau-Nord  
Margaritenstraße 4 A | 4063 Hörsching  
Tel. 07221 74600-0 | Fax 07221 74600-42  
info@stiebel-eltron.at  
www.stiebel-eltron.at

## Belgium

STIEBEL ELTRON bvba/sprl  
't Hofveld 6 - D1 | 1702 Groot-Bijgaarden  
Tel. 02 42322-22 | Fax 02 42322-12  
info@stiebel-eltron.be  
www.stiebel-eltron.be

## China

STIEBEL ELTRON (Tianjin) Electric Appliance  
Co., Ltd.  
Plant C3, XEDA International Industry City  
Xiqing Economic Development Area  
300085 Tianjin  
Tel. 022 8396 2077 | Fax 022 8396 2075  
info@stiebel-eltron.cn  
www.stiebel-eltron.cn

## Czech Republic

STIEBEL ELTRON spol. s r.o.  
Dopraváků 749/3 | 184 00 Praha 8  
Tel. 251116-111 | Fax 235512-122  
info@stiebel-eltron.cz  
www.stiebel-eltron.cz

## Finland

STIEBEL ELTRON OY  
Kapinakuja 1 | 04600 Mäntsälä  
Tel. 020 720-9988  
info@stiebel-eltron.fi  
www.stiebel-eltron.fi

## France

STIEBEL ELTRON SAS  
7-9, rue des Selliers  
B.P 85107 | 57073 Metz-Cédex 3  
Tel. 0387 7438-88 | Fax 0387 7468-26  
info@stiebel-eltron.fr  
www.stiebel-eltron.fr

## Hungary

STIEBEL ELTRON Kft.  
Gyár u. 2 | 2040 Budaörs  
Tel. 01 250-6055 | Fax 01 368-8097  
info@stiebel-eltron.hu  
www.stiebel-eltron.hu

## Japan

NIHON STIEBEL Co. Ltd.  
Kowa Kawasaki Nishiguchi Building 8F  
66-2 Horikawa-Cho  
Saiwai-Ku | 212-0013 Kawasaki  
Tel. 044 540-3200 | Fax 044 540-3210  
info@nihonstiebel.co.jp  
www.nihonstiebel.co.jp

## Netherlands

STIEBEL ELTRON Nederland B.V.  
Daviottenweg 36 | 5222 BH 's-Hertogenbosch  
Tel. 073 623-0000 | Fax 073 623-1141  
info@stiebel-eltron.nl  
www.stiebel-eltron.nl

## Poland

STIEBEL ELTRON Polska Sp. z O.O.  
ul. Działkowa 2 | 02-234 Warszawa  
Tel. 022 60920-30 | Fax 022 60920-29  
biuro@stiebel-eltron.pl  
www.stiebel-eltron.pl

## Russia

STIEBEL ELTRON LLC RUSSIA  
Urzhumskaya street 4,  
building 2 | 129343 Moscow  
Tel. 0495 7753889 | Fax 0495 7753887  
info@stiebel-eltron.ru  
www.stiebel-eltron.ru

## Slovakia

STIEBEL ELTRON Slovakia, s.r.o.  
Hlavná 1 | 058 01 Poprad  
Tel. 052 7127-125 | Fax 052 7127-148  
info@stiebel-eltron.sk  
www.stiebel-eltron.sk

## Switzerland

STIEBEL ELTRON AG  
Industrie West  
Gass 8 | 5242 Lupfig  
Tel. 056 4640-500 | Fax 056 4640-501  
info@stiebel-eltron.ch  
www.stiebel-eltron.ch

## Thailand

STIEBEL ELTRON Asia Ltd.  
469 Moo 2 Tambol Klong-Jik  
Amphur Bangpa-In | 13160 Ayutthaya  
Tel. 035 220088 | Fax 035 221188  
info@stiebel-eltronasia.com  
www.stiebel-eltronasia.com

## United Kingdom and Ireland

STIEBEL ELTRON UK Ltd.  
Unit 12 Stadium Court  
Stadium Road | CH62 3RP Bromborough  
Tel. 0151 346-2300 | Fax 0151 334-2913  
info@stiebel-eltron.co.uk  
www.stiebel-eltron.co.uk

## United States of America

STIEBEL ELTRON, Inc.  
17 West Street | 01088 West Hatfield MA  
Tel. 0413 247-3380 | Fax 0413 247-3369  
info@stiebel-eltron-usa.com  
www.stiebel-eltron-usa.com

**STIEBEL ELTRON**



Irrtum und technische Änderungen vorbehalten! | Subject to errors and technical changes! | Sous réserve d'erreurs et de modifications techniques! | Onder voorbehoud van vergissingen en technische wijzigingen! | Salvo error o modificación técnica! | Excepto erro ou alteração técnica | Zastrzeżone zmiany techniczne i ewentualne błędy | Omyly a technické změny jsou vyhrazeny! | A muszáki változtatások és tévedések jogát fenntartjuk! | Отсутствие ошибок не гарантируется. Возможны технические изменения. | Chyby a technické zmeny sú vyhradené! | Stand 9535