

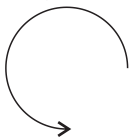


RF ovladač jasu ML-910.701.22.0

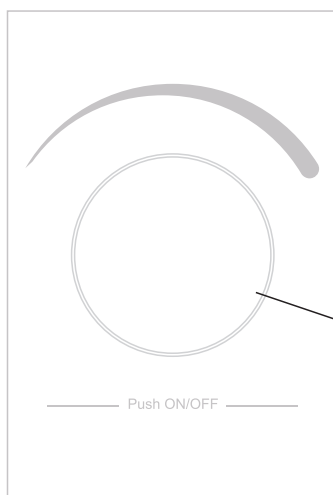
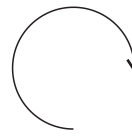
McLED®

Důležité: Pozorně přečtěte všechny instrukce před instalací.

Otočte regulátorem proti směru hodinových ručiček pro snížení intenzity od 100% do 1%



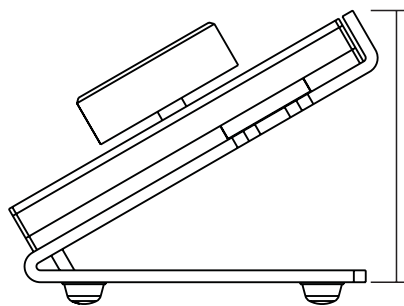
Otočte regulátorem ve směru hodinových ručiček pro zvýšení intenzity od 1% do 100%



Zmáčkněte regulátor pro zapnutí/vypnutí svítidla

Technické parametry

Výstup	RF signál (radiofrekvenční)
Baterie	3V(CR2025)
Pracovní teplota	0-40°C
Relativní vlhkost	od 8% do 80%
Rozměry	96x65x74mm



74.00

- Ovládá pouze jedinou zónu.
- Ovládá jednobarevné svítidla.
- Kompatibilní se všemi RF přijímači.
- Jeden přijímač můžete spárovat až s osmi ovladači.
- Na jeden ovladač můžete napárovat neomezeně přijímačů
- Krytí IP20

Bezpečnost & Varování

- Nevystavujte vlhkosti
- Ovladač obsahuje baterii. Ta musí být uložena správně.

Spárování

1. Spárování s přijímačem:

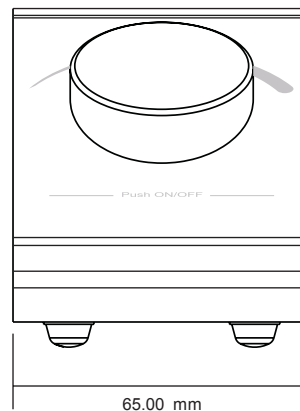
- Stiskněte na tlačítko „Learning key“ na RF přijímači
- Stiskněte na libovolné tlačítko na vysílači (Nástěnném ovladači)
- LED svítidlo jednou zabliká. To indikuje úspěšné spárování

2. Jak ovládat pomocí vypínače:

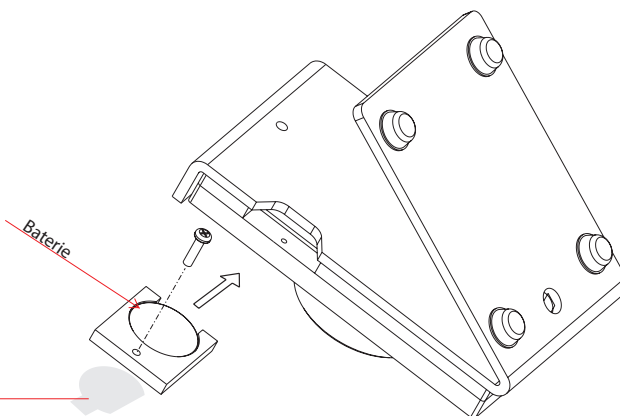
- Stiskněte pro zapnutí/vypnutí, točte pro snížení/zvýšení jasu.

3. Odstranění napáraného RF přijímače:

Dlouze podržte tlačítko „Learning key“ na RF přijímači alespoň 3 sekundy dokud LED svítidlo dvakrát nezabliká. Poté je smazání úspěšné.



65.00 mm



Před prvním použitím je nutné odstranit folii z baterie.

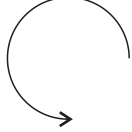


RF Single Color Wall Mounted Controller ML-910.701.22.0

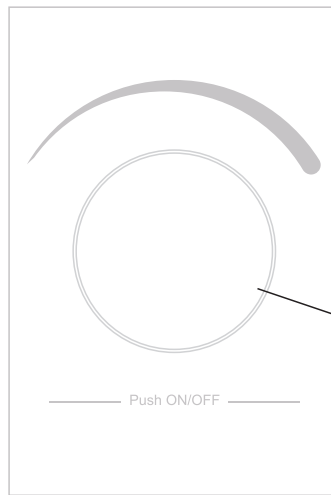
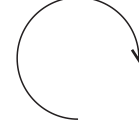


Important: Read All Instructions Prior to Installation

Rotate the knob counterclockwise to decrease light intensity from 100% to 1%.



Rotate the knob clockwise to increase light intensity from 1% to 100%

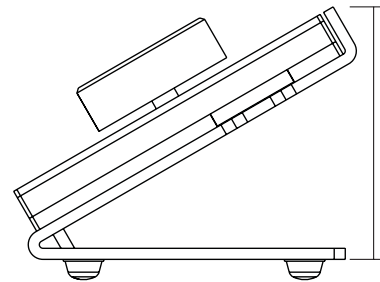


Click the rotary knob to switch ON/OFF light

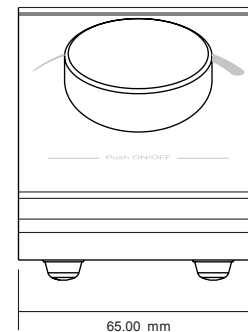
Front side

Product Data

Output Signal	RF signal
Power Supply	3V(CR2025)
Power consumption	10 mA
Operating temperature	0-40°C
Relative humidity	8% to 80%
Dimensions	96x65x74mm



74.00



65.00 mm

- One receiver can be paired by max 8 different remote controllers
- Rotation sensitive
- Compatible with all universal series RF receivers
- Control single color
- Control 1 zone of RF receiver
- Waterproof grade: IP20

Safety & Warnings

- DO NOT install with power applied to device.
- DO NOT expose the device to moisture.

Operation

Pair with RF receivers:

Click "Learning Key" on RF receiver → Rotate or click the knob → LED lights connected with the RF receiver will flicker once → The receiver is paired with the remote successfully.

How to delete the pairing:

Press and hold down "Learning Key" on the receiver for over 3 seconds until connected LED lights flicker twice, which means the pairing is deleted successfully.

Installation

