

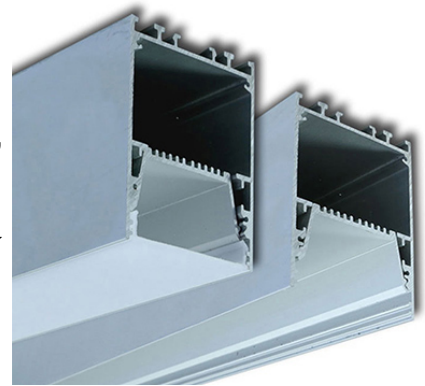
Závěsný hliníkový profil ZT, 55x70 mm, včetně matného difuzoru, 1 m

Kód produktu: **ML-761.091.02.1**

Typ produktu: **ZT + frosted**

McLED podpora
+420 220 184 886
support@mcled.cz

Popis: Závěsný hliníkový profil pro LED pásky, rozměry průřezu cca 55x70mm, do profilu lze umístit napájecí zdroj (max. průřez cca 32x42mm). Součástí je matný difuzor, který lze do profilu nacvaknout. Tento profil je určen pro krytí a chlazení LED pásků do šíře až 36mm, případně dvou LED pásků do šíře 18mm. Hliníkový profil lze zavěsit pomocí samostatně prodávané sady k zavěšení, případně uchytit pomocí samostatně prodáváných úchytků. K profilu lze zakoupit také koncovky, spojovací díly a propojovací konektory pro napojování více délek profilů a vytváření různých tvarů.



Hliníkové profily McLED[®] představují v současné době již neodmyslitelný doplněk oblíbených LED pásků. Hliníkový profil totiž ve spojení s LED páskem plní hned několik významných funkcí.

Jednou z jeho vlastností je schopnost odvodu tepla vznikajícího během svícení v LED pásku. Tím se významným způsobem **prodlužuje životnost LED pásku** a zároveň se tím i udržuje vysoká kvalita vyzařovaného světla. Druhotnou (avšak neméně důležitou) funkcí hliníkového profilu je i **ochrana LED pásku** před prachem a dalšími vnějšími vlivy – LED pásek je vlepen v hliníkovém profilu a přikryt difuzorem. Difuzor pak navíc pomáhá přizpůsobovat vyzařované světlo našim požadavkům. Hliníkové profily se však staly díky mnoha variantám rovněž **designovým interiérovým doplňkem**.

Tento hliníkový profil díky jeho provedení využijete zejména pro tvorbu vlastního závěsného LED svítidla. Hliníkový profil je tomuto účelu svým tvarem přizpůsoben a mezi příslušenstvím tohoto profilu tak naleznete rovněž sadu k uchycení a zavěšení profilu, která Vám instalaci maximálně usnadní.

Široké možnosti použití

Tento závěsný hliníkový profil lze bez problémů využít ve všech dnešních interiérech. Snadno z něj s použitím LED pásku vytvoříte elegantní závěsné LED svítidlo přesně podle Vašich představ, které může být prakticky libovolně dlouhé. Pokud zkusíte použít tento profil ve spojení s RGB LED pásky, dokážete tím vytvořit poutavé dekorativní LED osvětlení s dlouhou životností a nízkou spotřebou.

Kvalitní hliníkový profil s originálním difuzorem

Rozměry průřezu tohoto hliníkového profilu jsou cca **55 x 70 mm**. Do tohoto hliníkového profilu lze umístit LED pásek o maximální šířce 36 mm. Povrch tohoto hliníkového profilu je **anodizován** (eloxován), díky čemuž je odolnější jak proti povětrnostním vlivům, tak i proti mechanickému poškození.

Matný difuzor rozptýlí světlo LED pásku, zároveň propustí více světla

Kvalitní plastový difuzor dodávaný jako součást tohoto profilu je zabarven **do matného odstínu**, je UV stabilní a ani s časem nemění své vlastnosti: nepraská a lze jej tak i opakovaně nacvaknout. Tento matný difuzor **pomáhá rozptýlit světlo** z jednotlivých LED tak, aby bránil nežádoucímu oslnění a vyzařované světlo tak působilo jako kompaktnější linie. Při průchodu a rozptýlení světelného paprsku difuzorem se vždy určitá část světla ztratí (v tomto případě okolo 20 %), což je o něco méně, než v případě mléčného difuzoru. Proto je tedy vhodné použít tento matný difuzor také tam, kde má být světlo rozptýlené, ale nemusí být příliš utlumené, případně se nenachází v zorném poli a nehrozí tak možné oslnění.

Díky tomu, že tento originální difuzor McLED[®] do hliníkového profilu přesně pasuje, pomáhá tak chránit LED pásek před vnějšími vlivy, jako je například prach nebo další nečistoty. Tím se zároveň usnadňuje budoucí údržba. V případě odlepení LED pásku od podkladu také difuzor udrží LED pásek v profilu, tím zamezí jeho případnému poškození. Doporučujeme tedy vždy používat LED pásky v hliníkovém profilu i s difuzorem.

Parametry:

Typ příslušenství: Profil

Typ profilu: Závěsný

Druh difuzoru: Matný (frosted)

Provedení difuzoru: PC - matný difuzor (frosted)

Pro pásek šíře do [mm]: 36

Pro výkon pásku do [W/m]: 38,4

Prodej na míru: Ano

Materiál: Hliník + PC

Hmotnost [kg]: 1

Šířka [mm]: 55

Výška [mm]: 70

Barva: Hliník

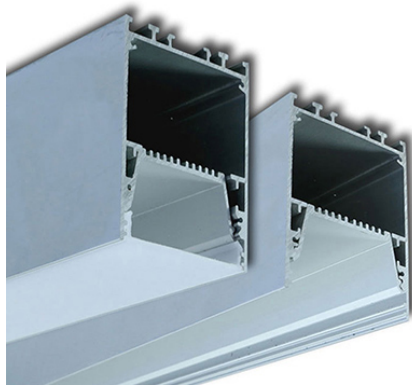
Povrchová ochrana: Eloxování

Min. délka profilu [mm]: 25

Délka segmentů [mm]: 1

Záruka McLED [M]: 24

EAN: 8595607100298



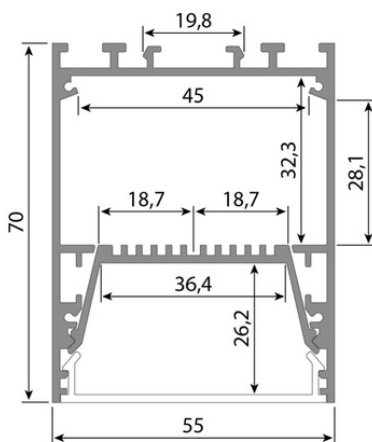
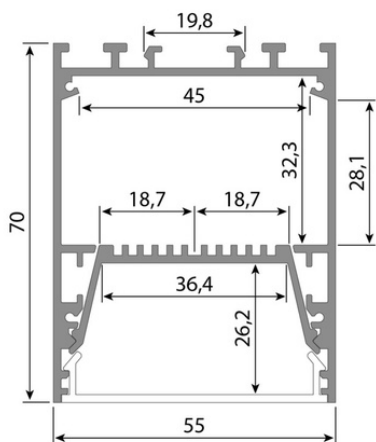
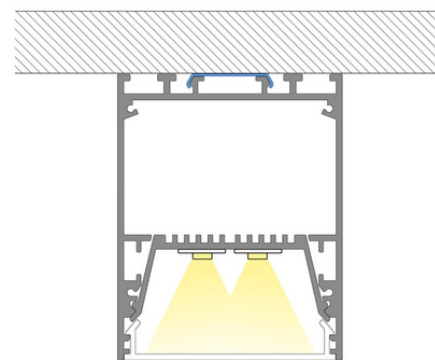
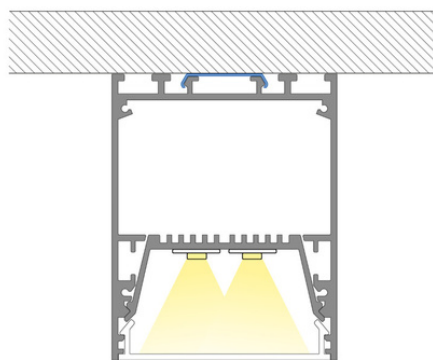
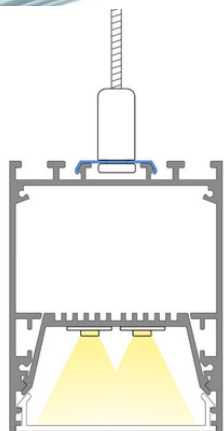
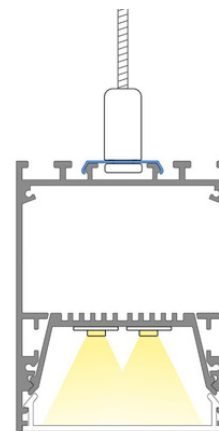
ML-762.230.02.1



ML-762.230.02.2



ML-762.230.02.3



ML-762.191.02.0



ML-762.091.02.0



ML-762.191.02.1



ML-762.191.02.0



ML-762.291.02.2



ML-762.291.02.2



ML-762.091.02.0



ML-762.191.02.1



ML-762.291.02.1



ML-762.291.02.0



ML-762.291.02.1



ML-762.291.02.0