

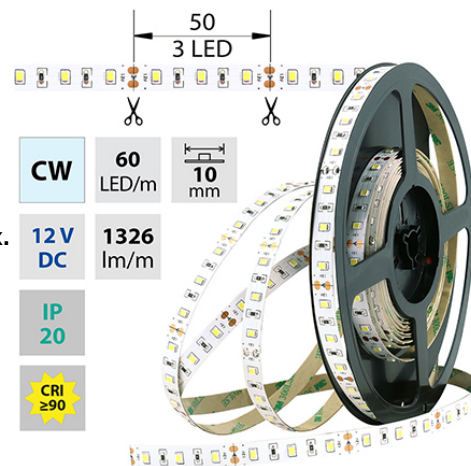
LED pásek CW, 60LED 1326lm/m 14,4W/m, 12V, IP20, 50m

Kód produktu: **ML-121.702.60.2**

Typ produktu: **2835CW-H60L10W20F12**

McLED podpora
+420 220 184 886
support@mcled.cz

Popis: LED pásek SMD2835, studená bílá (6000K), 14,4W, 60LED, 1326lm/m, segment 50mm, 3LED/segment, IP20, DC 12V, životnost 54000h, šíře 10mm, bílý PCB pásek, max. délka pásku při jednostranném zapojení: 5m, opatřen samolepící páskou 3M, UV stabilní.



Parametry:

Provedení: **Páska**

Způsob montáže: **Povrchová montáž**

Typ světelného zdroje: **LED nevyměnitelný**

Počet LED na metr [-]: **60**

Výkon na metr [W]: **14,4**

Světelný tok na metr [lm]: **1326**

Druh napětí: **DC**

Napětí světeln. zdroje [V]: **12 - 12**

Způsob kabeláže: **Zakončeno**

Počet pólů: **2**

Průřez vodiče [mm²]: **0,82**

Způsob připojení: **Kabel**

Směr vyzařování: **kolmo**

Typ čipu: **SMD 2835**

Barva základny: **bílá**

Barevná uniformita (MacAdamova elipsa): **SDCM3**

Úhel vyzařování [°]: **120**

Provozní jednotka: **LED driver napěťový**

Třída energetické účinnosti vestavěného světelného zdroje: **A++, A+, A (LED)**

Jmenovitá životnost L70/B10 při 25 °C [h]: **54000**

Stupeň krytí (IP): **IP20**

Max. celkový příkon [W]: **14,4**

Převládající barva světla: **Bílá**

Barevná teplota [K]: **5800 - 6100**

Napětí světelného zdroje: **12**

Max. délka pásku při jednostranném napájení [m]: **5**

Max. délka pásku při oboustranném napájení [m]: **10**

Pásek s délkou na míru: **Ano**

Umístění: **suché prostředí**

Nutno umístit na hliníkový profil: **Ne**

Barva světla: **studeně bílý CW**

Svitivost: **vysoká - osvětlovací**

Index podání barev CRI: **90-100 (třída 1A)**

Šířka [mm]: **10**

Výška / hloubka [mm]: **1,4**

Délka segmentů [mm]: **50**

S koncovým dílem: **Ne**

Se sadou k připojení: **Ne**

S ochranným krytem: **Ne**

Samolepící: **Ano**

Dělitelnost pásku po [mm]: **50 mm**

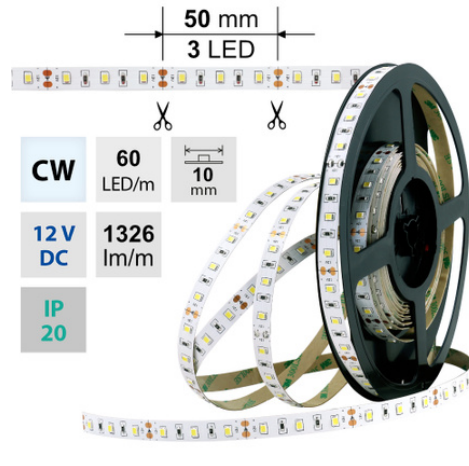
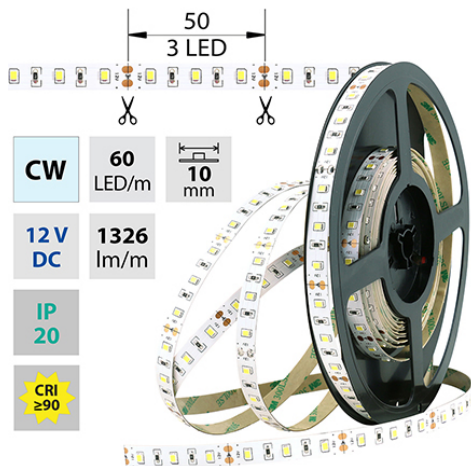
Počet připojovacích vodičů: **2**

Počet LED na segment: **3**

Záruka McLED [M]: **60**

EAN: **8595607129282**

Třída energetické účinnosti dle nařízení EK 2019/2015: **F**



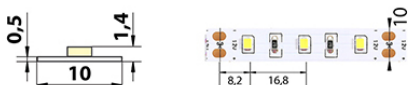
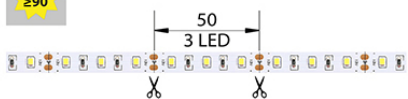
54000
h
L70
B10

5
Gewährleistung - Warranty - Garantie
5 Jahre
5 Jahr
Letzt
Prüfung
Er
Letzt

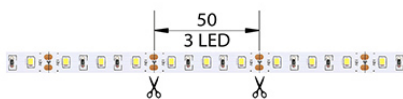


CW 5800 - 6100 K	SMD 2835	60 LED/m	14,4 W/m	1326 lm/m	10 mm
IP 20	12V DC	3 LED 50 mm	54000 h L70	120°	

CRI
≥90



CW 5800 - 6100 K	SMD 2835	60 LED/m	14,4 W/m	1326 lm/m	10 mm
IP 20	12V DC	3 LED 50 mm	35000 h L70	120°	



Hersteller: Hengsheng



Hersteller: Hengsheng

