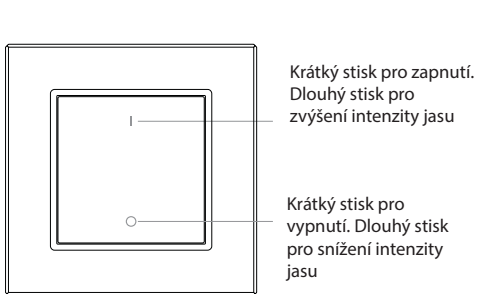




## RF nástěnný ovladač jasu ML-910.601.22.0

Důležité: Pozorně přečtěte všechny instrukce před instalací.



Přední strana

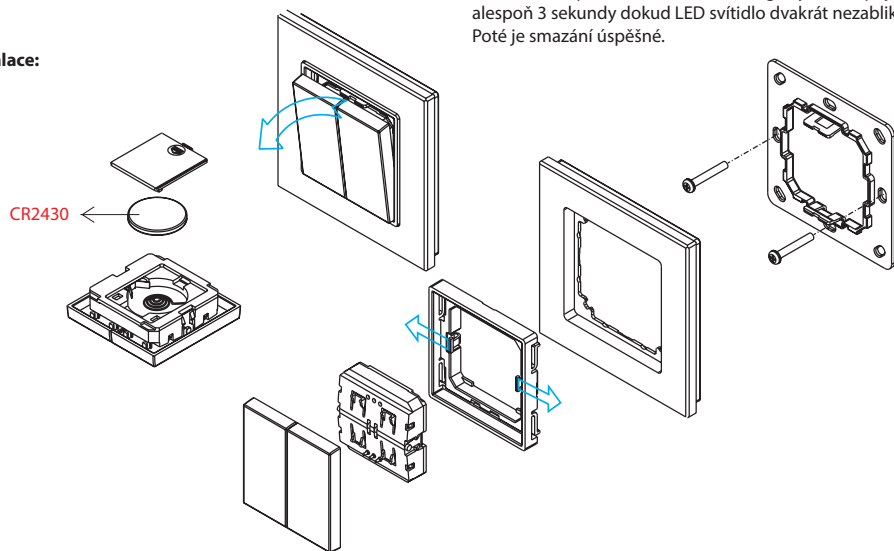
### Technické parametry

Výstup	RF signál (radiofrekvenční)
Pracovní frekvence	868 MHz
Baterie	3 V (1x CR2430)
Pracovní teplota	0-40°C
Relativní vlhkost	od 8% do 80%
Rozměry	86 x 86 x 14 mm

Skleněný rámeček je možné odejmout, tělo ovladače pak lze díky standardizovanému provedení umístit do rámečků různých výrobců:

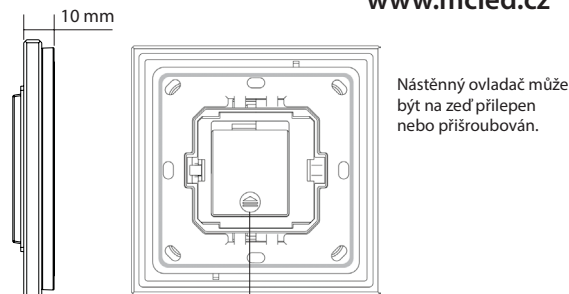
BEKER	S1, B1, B3, B7 glass
GIRA	Standard55, E2, Event, Esprit
JUNG	A500, Aplus
MERTEN	M-smart, M-Arc, M-Plan

### Instalace:



# McLED®

www.mclcd.cz



Baterie: CR2430  
Před prvním použitím otevřete zadní kryt a odstraňte plastovou folii pod baterií.

- Ovládá jednu zónu.
- Ovládá jednobarevné svítidla.
- Kompatibilní se všemi RF přijímači.
- Jeden přijímač můžete spárovat až s osmi ovladači.
- Na jeden ovladač můžete napárovat neomezeně přijímačů.
- Krytí IP20.

### Bezpečnost & Varování

- Nevystavujte vlhkosti.
- Ovladač obsahuje lithiovou baterii. Ta musí být uložena správně.
- Před prvním použitím otevřete zadní kryt a odstraňte plastovou folii pod baterií.

### Spárování

#### 1. Spárování s přijímačem:

- Stiskněte tlačítko „Learning key“ na RF přijímači.
- Stiskněte libovolné tlačítko na vysílači (Nástěnném ovladači).
- LED svítidlo jednou zabliká. To indikuje úspěšné spárování.

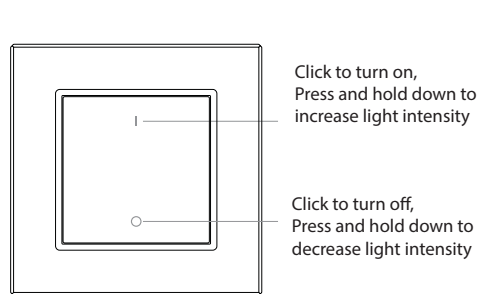
#### 2. Odstranění napárovaného RF přijímače:

Zmáčkněte a podržte tlačítko „Learning key“ na RF přijímači alespoň 3 sekundy dokud LED svítidlo dvakrát nezabliká. Poté je smazání úspěšné.



## RF Single Color Wall Mounted Controller ML-910.601.22.0

Important: Read All Instructions Prior to Installation.



Front side

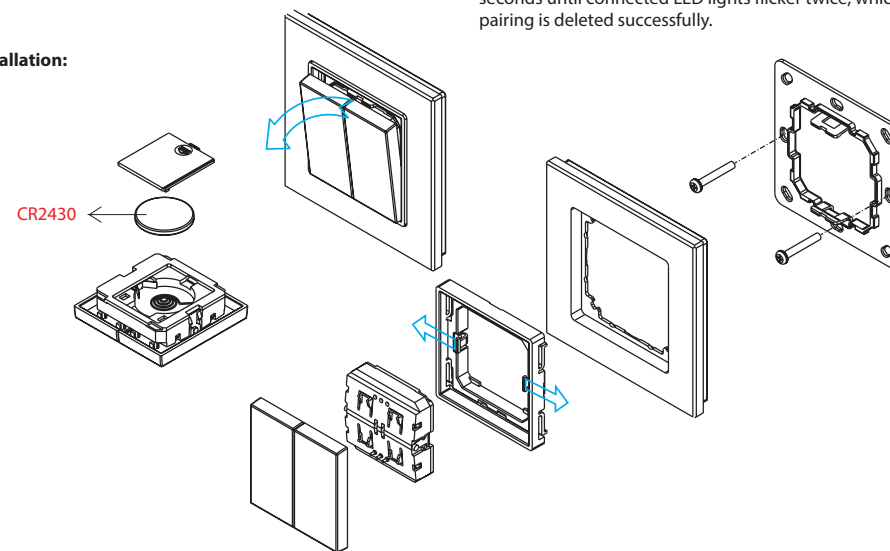
### Product Data

Output	RF signal
Operation Frequency	868 MHz
Power Supply	3 V (1x CR2430 battery)
Operating temperature	0-40°C
Relative humidity	8% to 80%
Dimensions	86 x 86 x 14 mm

The key part of this controller is a universal, extremely rotary standard switch element that can be integrated in numerous frames by different manufactures as below list:

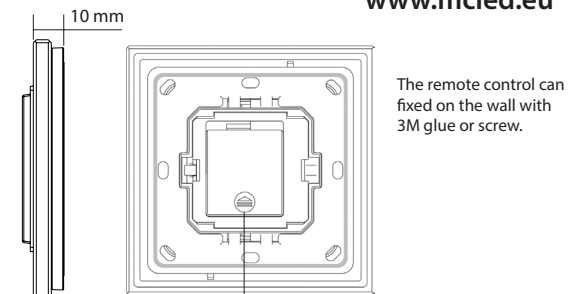
BEKER	S1, B1, B3, B7 glass
GIRA	Standard55, E2, Event, Esprit
JUNG	A500, Aplus
MERTEN	M-smart, M-Arc, M-Plan

### Installation:



# McLED®

www.mclcd.eu



Battery: CR2430  
Before the first use, please open the battery cover and remove the protective film.

- Control 1 zone.
- Single color controller.
- Compatible with all universal series RF receivers.
- 1 receiver can be paired by max 8 different remote controls.
- Waterproof grade: IP20.

### Safety & Warnings

- This device contains a button lithium battery that shall be stored and disposed properly.
- DO NOT expose the device to moisture.

### Operation

#### 1. Pair with RF receivers:

- Click „Learning Key“ on RF receiver.
- Click | or ○ button of any zone on RF remote.
- LED lights connected with the receiver will flicker once. The receiver is paired with remote successfully.

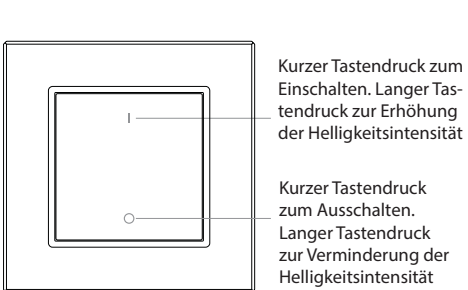
#### 2. How to delete the pairing:

Press and hold down „Learning key“ on the receiver for over 3 seconds until connected LED lights flicker twice, which means the pairing is deleted successfully.



## RF Helligkeitsregler/Wand ML-910.601.22.0

Wichtig: Lesen Sie sich alle Anweisungen vor der Installation aufmerksam durch.



Frontseite

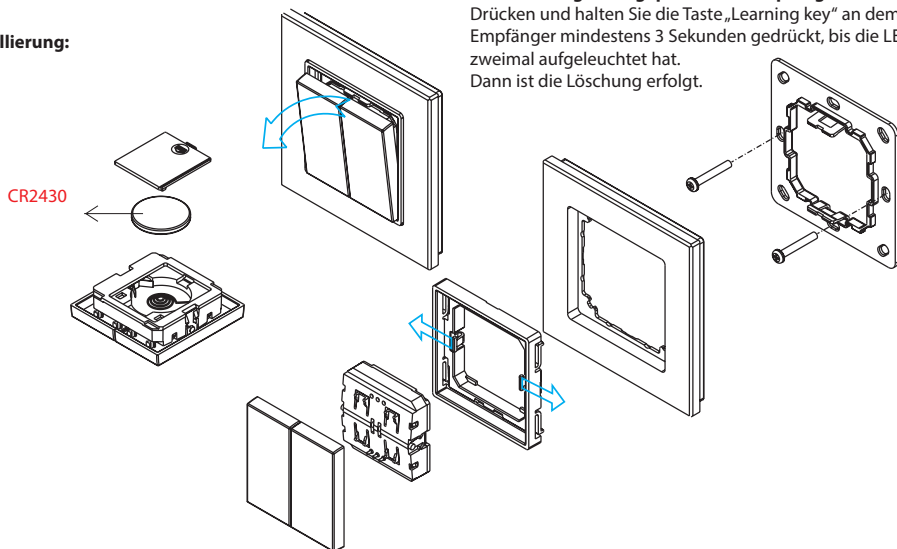
### Technische Daten

Ausgang	RF Signal (Funkfrequenz-)
Betriebsfrequenz	868 MHz
Batterie	3 V (1x CR2430)
Betriebstemperatur	0-40°C
Relative Luftfeuchtigkeit	von 8% bis 80%
Abmessungen	86 x 86 x 14 mm

Der gläserne Rahmen kann abgenommen werden, der Körper des Reglers lässt sich daraufhin dank der standardisierten Ausführung in Rahmen von verschiedenen Herstellern einsetzen:

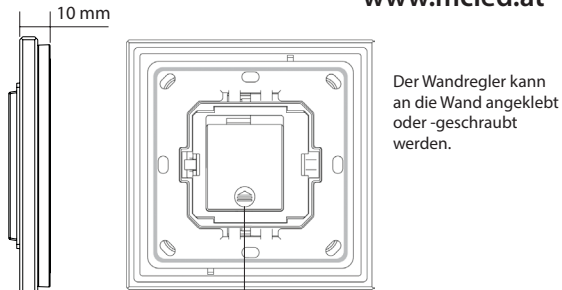
BEKER	S1, B1, B3, B7 glass
GIRA	Standard55, E2, Event, Esprit
JUNG	A500, Aplus
MERTEN	M-smart, M-Arc, M-Plan

### Installation:



# McLED®

www.myled.at



Batterie: CR2430  
Vor der ersten Verwendung öffnen Sie die Rückabdeckung und beseitigen Sie die Kunststoffolie unterhalb der Batterie.

- Steuert eine Zone.
- Steuert einfarbige Beleuchtungskörper.
- Kompatibel mit allen RF Empfängern.
- Einen Empfänger können Sie mit bis zu acht Reglern paaren.
- Mit einem Regler können Sie unbegrenzt viele Empfänger paaren.
- Abdeckung IP20.

### Sicherheit & Warnung

- Vor Feuchtigkeit schützen.
- Der Regler enthält eine Lithiumbatterie. Diese ist fachgerecht aufzubewahren.
- Vor der ersten Verwendung öffnen Sie die Rückabdeckung und beseitigen die Kunststoffolie unterhalb der Batterie.

### Paarung

#### 1. Paarung mit einem Empfänger:

- Drücken Sie auf die Taste „Learning key“ an dem RF Empfänger.
- Drücken Sie auf eine beliebige Taste an dem Sender (Wandregler).
- Die LED-Leuchte leuchtet einmal auf. Dies zeigt eine erfolgreiche Paarung an.

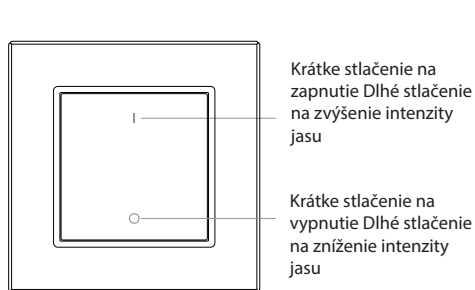
#### 2. Entfernung eines gepaarten RF Empfängers:

Drücken und halten Sie die Taste „Learning key“ an dem RF Empfänger mindestens 3 Sekunden gedrückt, bis die LED-Leuchte zweimal aufgeleuchtet hat. Dann ist die Löschung erfolgt.



## RF nástenný ovládač jasu ML-910.601.22.0

Dôležité: Pred inštaláciou si pozorne prečítajte všetky inštrukcie.



Predná strana

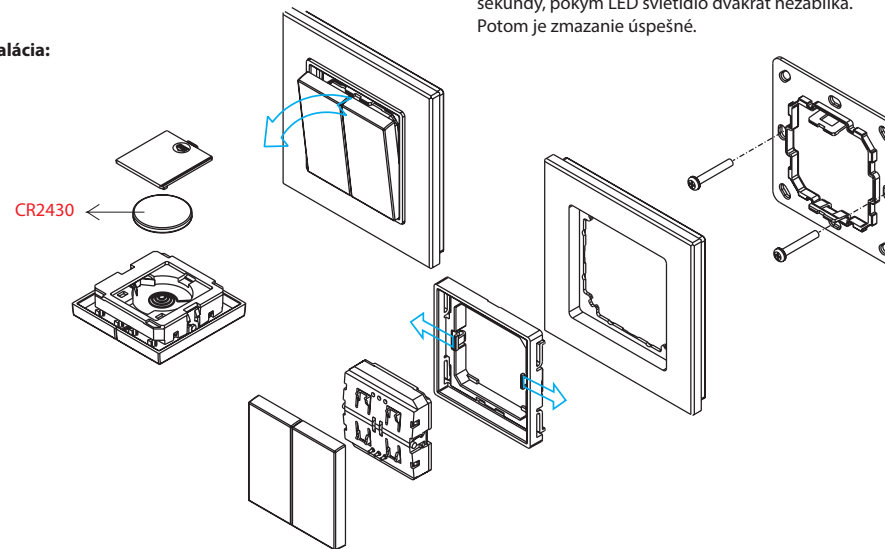
### Technické parametre

Výstup	RF signál (rádiofrekvencný)
Pracovná frekvencia	868 MHz
Batéria	3 V (1x CR2430)
Pracovná teplota	0 – 40 °C
Relatívna vlhkosť	od 8 % do 80 %
Rozmery	86 × 86 × 14 mm

Sklenený rámček je možné odstrániť, telo ovládača potom je možné vďaka štandardizovanému vyhotoveniu umiestniť do rámečkov rôznych výrobcov:

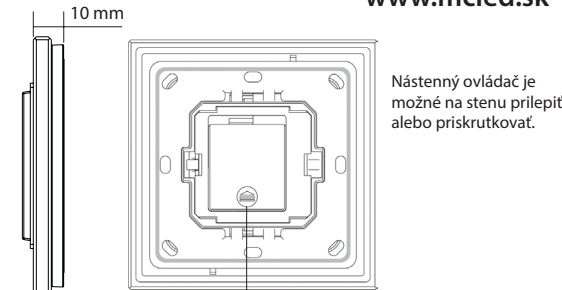
BEKER	S1, B1, B3, B7 glass
GIRA	Standard55, E2, Event, Esprit
JUNG	A500, Aplus
MERTEN	M-smart, M-Arc, M-Plan

### Inštalácia:



# McLED®

www.myled.sk



Batéria: CR2430  
Pred prvým použitím otvorte zadný kryt a odstráňte plastovú fóliu pod batériou.

- Ovláda jednu zónu.
- Ovláda jednofarebné svietidlá.
- Kompatibilný so všetkými RF prijímačmi.
- Jeden prijímač môžete spárovať až s ôsmymi ovládačmi.
- S jedným ovládačom môžete spárovať neobmedzený počet prijímačov.
- Krytie IP20.

### Bezpečnosť a varovania

- Nevystavujte vlhkosti.
- Ovládač obsahuje lítiovú batériu. Tá musí byť uložená správne.
- Pred prvým použitím otvorte zadný kryt a odstráňte plastovú fóliu pod batériou.

### Spárovanie

#### 1. Spárovanie s prijímačom:

- Stlačte tlačidlo „Learning key“ na RF prijímači.
- Stlačte ľubovoľné tlačidlo na vysieláči (nástennom ovládači).
- LED svietidlo raz zabliká. To indikuje úspešné spárovanie.

#### 2. Odstránenie spárovaného RF prijímača:

Stlačte a podržte tlačidlo „Learning key“ na RF prijímači aspoň 3 sekundy, pokiaľ LED svietidlo dvakrát nezabliká. Potom je zmazanie úspešné.