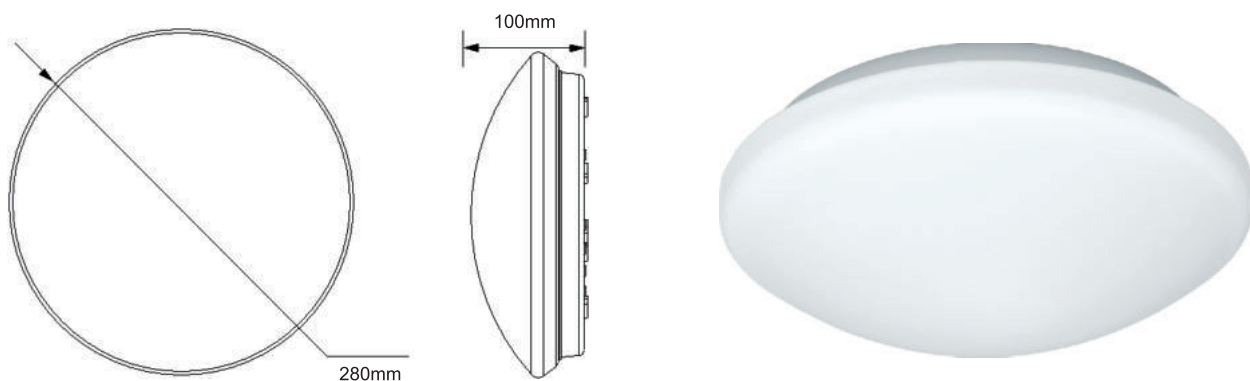


W131/EM/LED

Návod k obsluze svítidla s mikrovlnným senzorem a záložním zdrojem

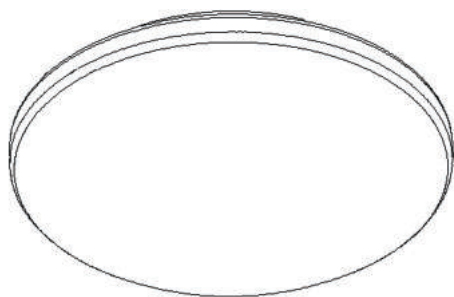


Senzor je aktivní pohybové čidlo s integrovaným vysokofrekvenčním detektorem pracujícím na základě vysílání vysoko-frekvenčních elektromagnetických vln (5.8GHz) a příjmu jeho odrazu. Je schopen zaznamenat i nepatrné změny v odrazu objeví-li se v detekční zóně. Detekce je možná i přes dveře, skleněné zástěny či tenké zdi.

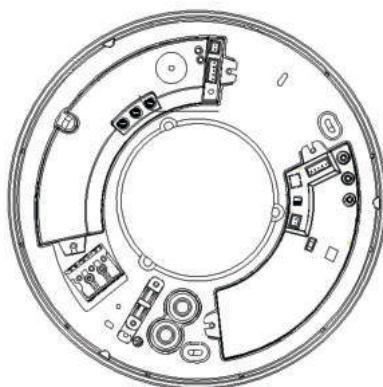
DŮLEŽITÉ: montáž světlé odborníci

Postup při montáži :

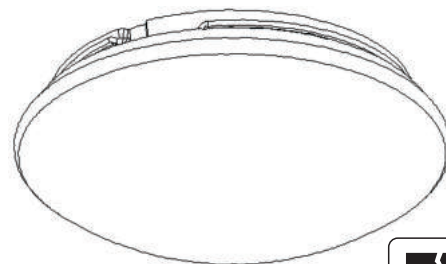
1. Sejměte skleněné stínidlo jejím otočením proti směru hodinových ručiček, (viz obr. 1)
2. Přidržte základnu proti zdi a označte díry k provrtání
DŮLEŽITÉ: vyhněte se možnému provrtání el.vodičům ve zdi
3. Vyvrtejte otvory a vložte hmoždinky (průměr 6mm)
4. Prostrčte vodiče otvorem v základně
5. Přišroubujte základnu vruty do hmoždinek (viz obr. 2)
6. Připojte vodiče dle značek do svorkovnice
7. Nastavte ovládání
8. Nasadte zpět skleněné stínidlo a otočením ve směru hodinových ručiček upevněte (viz obr. 3)



obr. 1



obr. 2



obr. 3



Technická specifikace:

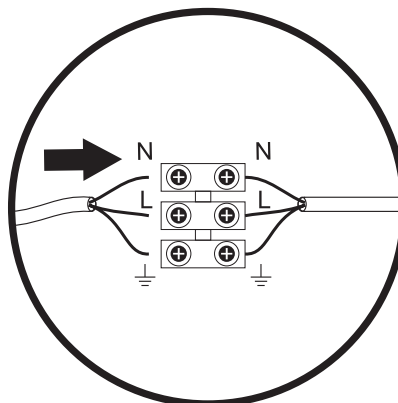
| | |
|-------------------|---------------------|
| výkon: | 18W |
| zdroj napětí: | 220-240V~/50-60Hz |
| počet LED: | 36 (2835) |
| světelný tok: | Lm 1480 |
| provozní teplota: | od -20 °C do +40 °C |
| Čas osvětlení: | 180min, 3,7W |
| Čas osvětlení: | 360min, 1,8W |

vysoko-frekvenční systém:

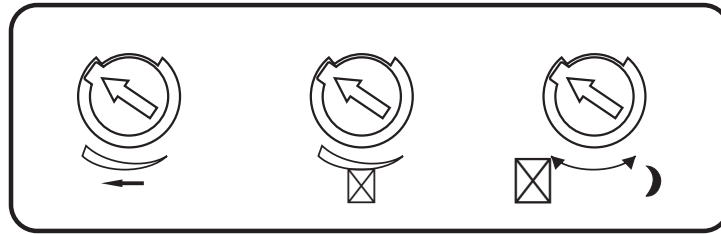
- 5.8GHz CW radar
- ISM pásmová kapacita přenosu: <10mW

| | |
|-----------------------|----------------------|
| úhel detekce: | 160° až 360° |
| dosah: | 1-10m (nastavitelný) |
| čas.nastavení: | 6 vteřin až 12 minut |
| nastavení svět. toku: | 10~2000LUX |
| odběr senzoru: | cca.0.9W |
| baterie: | Li, 7,4V/2000mAh |
| max.doba svícení: | 120minut |
| přenosový výkon: | <0,2mW |

Zapojení světla zapojit na N ↑ , L ↑ , ⊥ ↑



Způsob nastavení nouzového režimu času, detekční vzdálenosti a světelné citlivosti.



Nastavení detekční vzdálenosti

Dosah senzoru jev rozmezí cca 1m (tlačítkem nastavit na min = otočením proti směru hodinových ručiček) až 10metrů (tlačítkem nastavit na max = otočením ve směru hodinových ručiček). Rozmezí je počítáno v detekční zóně vzniklé přisazením svítidla ke stropu do výše cca 2,5m.



Nastavení časového intervalu

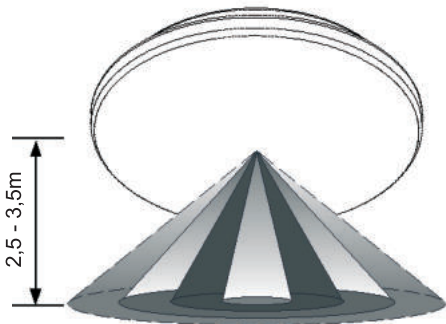
Doba svícení může být nastavena v rozmezí mezi 6sek (tlačítkem nastavit na min = otočením proti směru hodinových ručiček) a 12 min (tlačítkem nastavit na max = otočením ve směru hodinových ručiček)

Pozn.: po vypnutí svítidla trvá cca 1 sek než je senzor opět schopen zaznamenat další pohyb –světlo se rozsvítí až po uplynutí této doby.

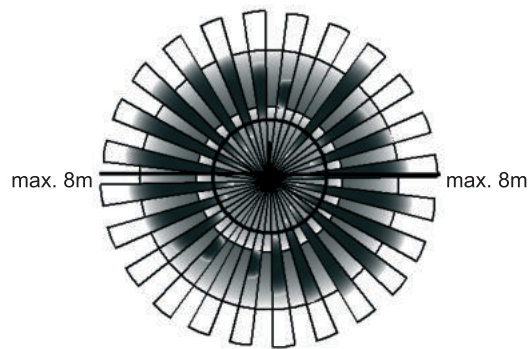


Nastavení světelné citlivosti

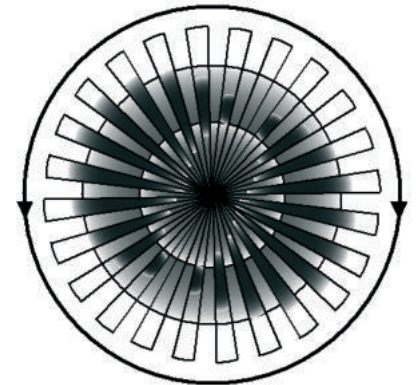
Světelná citlivost může být nastavena vrozmezí od cca 10lux (tlačítkem nastavit na min = otočením proti směru hodinových ručiček) do 2000lux (tlačítkem nastavit na max = otočením ve směru hodinových ručiček).



Výška instalace 2,5 - 3,5m

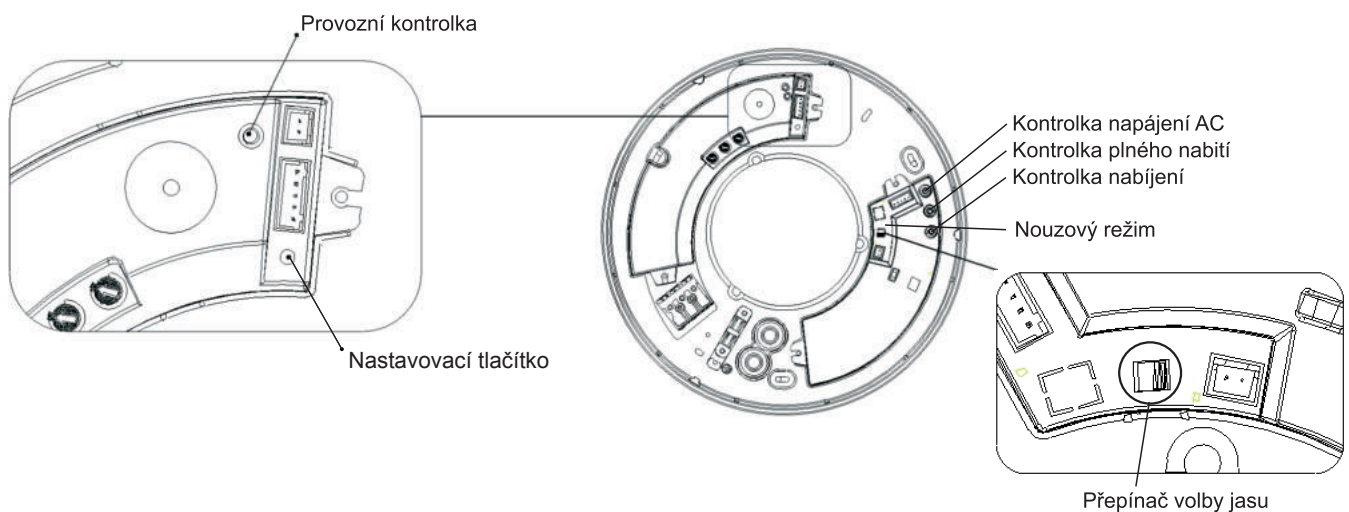


Rozsah nastavení max 8m



Rozsah nastavení úhlu 360°

Indikační funkce



Červený indikátor - Indikátor napájení střídavým proudem: Při připojení k napájení střídavým proudem svítí kontrolka.

Oranžový indikátor - Indikátor nabíjení: Indikátor se při nabíjení rozsvítí a při plném nabití zhasne.

Zelený indikátor - Plně nabitý indikátor: Plná baterie, kontrolky.

Přepínač volby jasu v nouzovém režimu: přepínačem lze zvolit jas lampy v nouzovém režimu, 3 hodiny nebo 6 hodin.