


**Přepínač s klíčem**

**Typ** M30C-FWRS3  
**Catalog No.** 187094  
**Alternate Catalog No.** M30C-FWRS3

**Dodavatelský program**

Sortiment			RMQ-Titan
Základní funkce			Tlačítka s klíčem
Samostatný přístroj/kompletní přístroj			Samostatný přístroj
Konstrukční typ			Ovládání klíčem s aretací
<b>Funkce:</b>			
			60° # 60°
Popis			- nelze používat pro systémy univerzálního klíče 3 polohy
<b>Klíč vyjmutelný klíč v pozici</b>			
			I
			0
			II
Stupeň krytí			IP64
Čelní kroužek			Čelní kroužek kovový
Připojení na SmartWire-DT			ano s připojením SWD-RMQ
čelní rozměr			Ø 36 mm
Poznámky			Funkci s aretací/bez aretace lze změnit pomocí kódovacích adaptérů M22-XC-Y Možnost vyjmutí klíče lze změnit kódovacími adaptéry M22-XC-... Se zvyšovacím můstkem pro střední kontakt
Informace k rozsahu dodávky			S 1 klíčem

**Technická data**
**Všeobecně**

Normy a ustanovení			IEC/EN 60947 VDE 0660
Životnost, mechanická	Spínací cykly	x 10 <sup>6</sup>	> 0.1
Frekvence používání	Spínací cykly/ h		≤ 100
Rozběhový moment		Nm	≤ 0.5
Klimatická odolnost			Vlhké teplo, konstantní podle normy ČSN EN 60068-2-78 Vlhké teplo, konstantní podle normy ČSN EN EN 60068-2-30
Stupeň krytí			IP64
Okolní teplota			
Otevřený		°C	-25 - +70
Poloha při montáži			libovolná
Odolnost proti nárazu		g	15 Doba otřesu 11 ms Sinusová půlvlna podle ČSN EN 60068-2-27
Schválení pro lodní provoz			DNV GL



## Ověření návrhu podle ČSN EN 61439

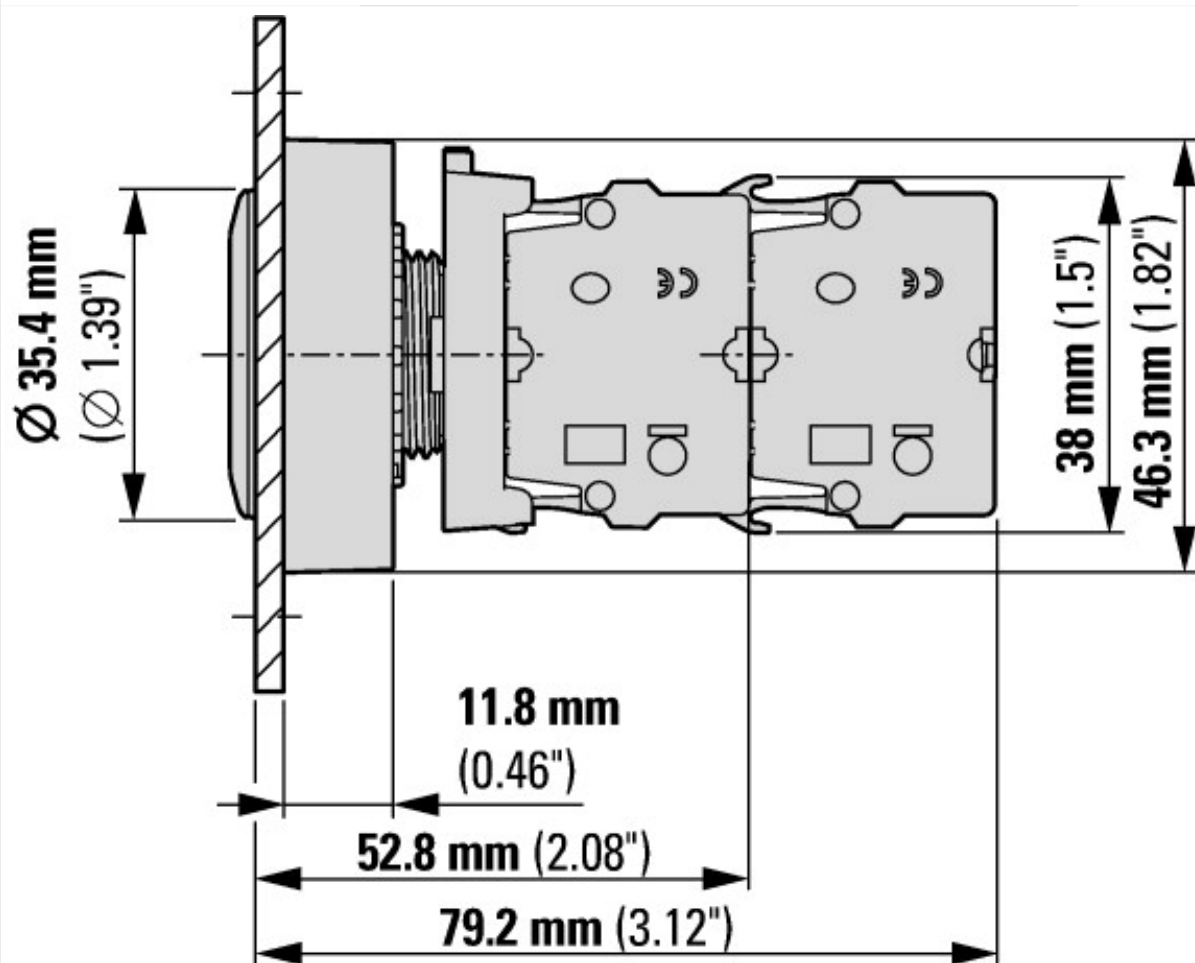
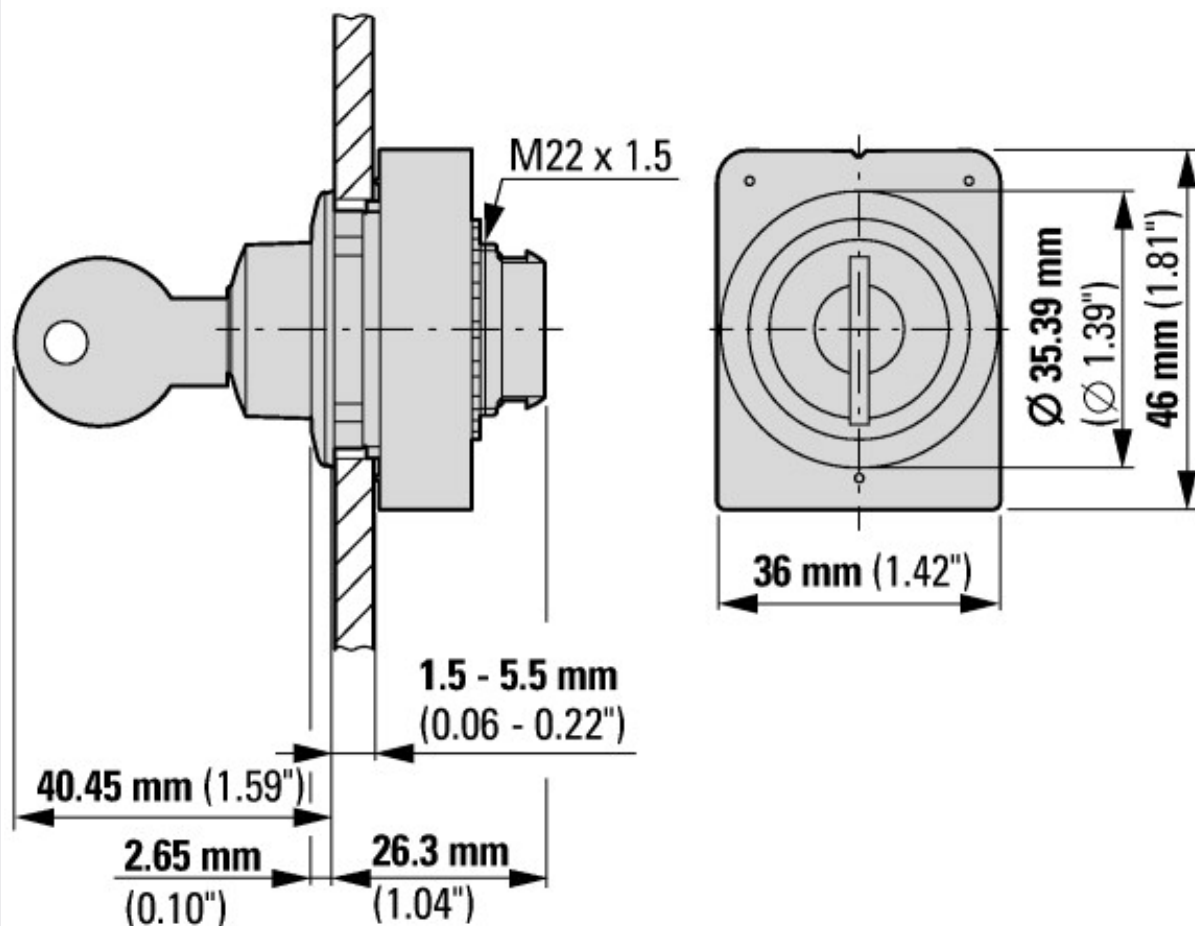
Technické údaje pro ověření konstrukce			
Provozní teplota okolí min.		°C	-25
Provozní teplota okolí max.		°C	70

## Technická data podle ETIM 7.0

Low-voltage industrial components (EG000017) / Front element for selector switch (EC000222)			
Elektrotechnika, automatizační technika a technika řízení procesu / Nízkonapetová spínací technika / Ovládací a návěstní zařízení / Celní prvek pro volicí spínač (ecl@ss10.0.1-27-37-12-13 [AKF031014])			
Number of switch positions			3
Type of control element			Key
Suitable for illumination			No
Colour control element			Black
Colour indicator light cap			Other
Construction type lens			Round
Hole diameter		mm	30
Width opening		mm	0
Height opening		mm	0
Switching function latching			Yes
Spring-return			No
With front ring			Yes
Material front ring			Metal
Colour front ring			Chrome
Degree of protection (IP), front side			IP64
Degree of protection (NEMA)			Other

## aprobace,

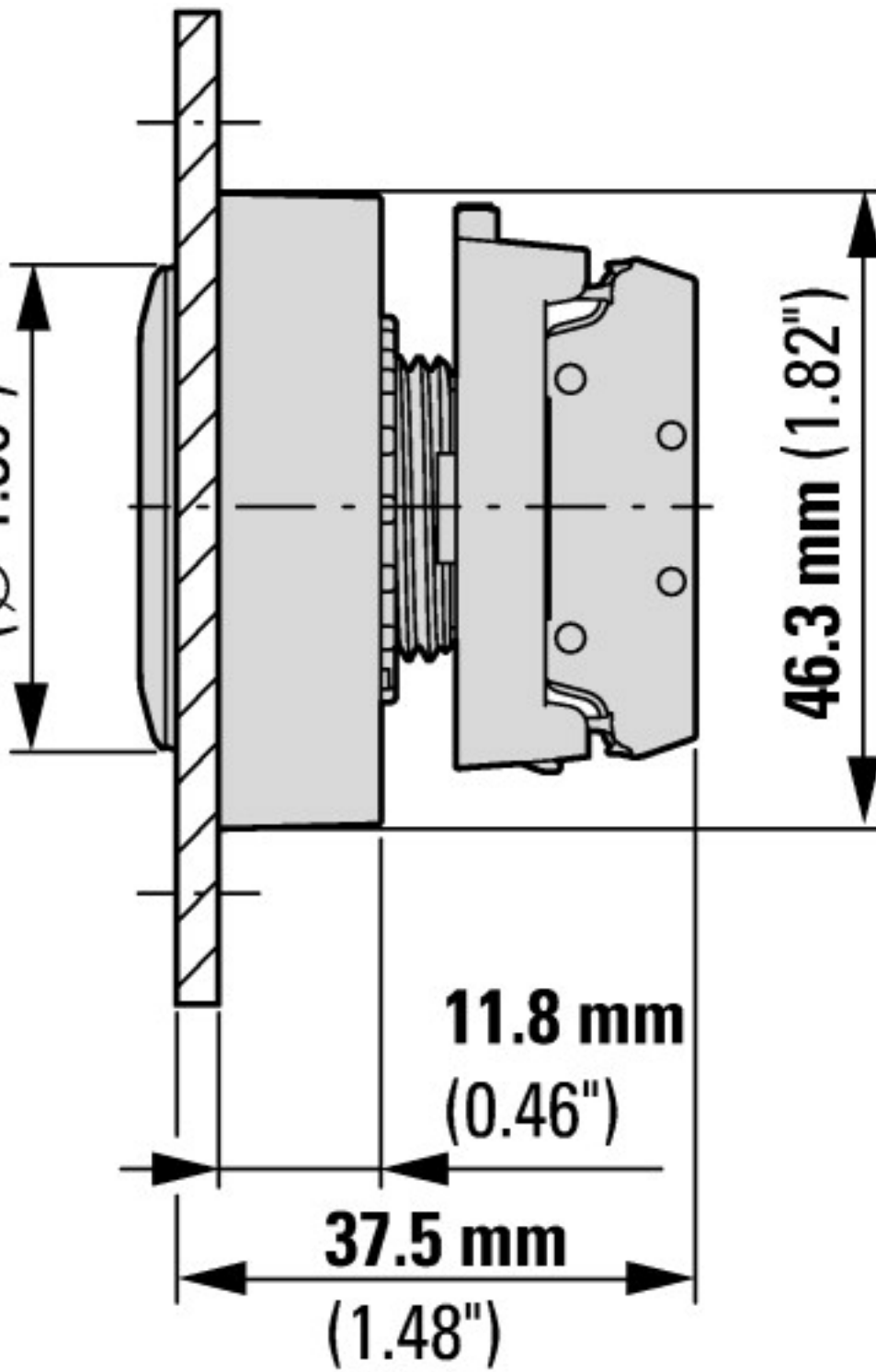
Product Standards			IEC/EN 60947-5; UL 508; CSA-C22.2 No. 14-05; CSA-C22.2 No. 94-91; CE marking
UL File No.			E29184
UL Category Control No.			NKCR
CSA File No.			012528
CSA Class No.			3211-03
North America Certification			UL listed, CSA certified
Degree of Protection			UL/CSA Type 3R, 4X, 12, 13



s 2 standardními kontaktními prvky M22-K...

**Ø 35.4 mm**

**(Ø 1.39")**



s kontaktními prvky se sníženou hloubkou M22-FK...

