

LEDMED

VANA SMD

LM34300008
LM34300009
LM34300010
LM34300011



CZE NÁVOD K POUŽITÍ

Před použitím tohoto výrobku si prosím přečtete návod a postupujte podle bezpečnostních instrukcí. Instalaci svěřte kvalifikované osobě nebo firmě.

TECHNICKÉ ÚDAJE

Umístění: interiéry, exteriéry
Materiál: hliník, sklo

UPOZORNĚNÍ

Před použitím výrobek zkontrolujte, je-li jakákoliv část poškozena, nepoužívejte jej. Před každou manipulací se ujistěte, že je elektrický přívod odpojený. V případě poruchy zařízení neopravujte ani nerozebírejte. Vyvarujte se rizikům stroboskopického jevu.

Světelný zdroj v tomto svítidle smí vyměnit pouze výrobce nebo jeho smluvní servisní technik nebo podobně kvalifikovaná osoba.

Nedodržení jakékoliv instrukce uvedené v návodu může způsobit újmu na zdraví i majetku.

Při mechanickém poškození nebo neodborné manipulaci nemůže být uznána záruka.

SVK NÁVOD NA POUŽITIE

Pred použitím tohto výrobku si prosím prečítajte návod a postupujte podľa bezpečnostných inštrukcií. Inštalácie zverte kvalifikovanej osobe, alebo firme.

TECHNICKÉ ÚDAJE

Umiestnenie: interiéry, exteriéry
Materiál: hliník, sklo

UPOZORNENIE

Pred použitím výrobok skontrolujte, ak je ktorákoľvek časť poškodená, nepoužívajte ho. Pred každou manipuláciou sa uistite, že je elektrický prívod odpojený. V prípade poruchy zariadenia neopravujte ani nerozoberajte. Vyvarujte sa rizikám stroboskopického javu.

Svetelný zdroj v tomto svietidle smie vymeniť iba výrobca alebo jeho zmluvný servisný technik alebo podobne kvalifikovaná osoba.

Nedodržanie akejkoľvek inštrukcie uvedenej v návode môže spôsobiť škodu na zdraví a majetku.

Pri mechanickom poškodení alebo pri neodbornej manipulácii nemôže byť uznaná záruka.

ENG INSTRUCTIONS

Before using or installing this product, kindly read the instructions and follow safety rules. Installation should be provided by qualified person/company.

TECHNICAL DATA

Location: interiors, exteriors
Material: aluminium, glass

NOTICE

Before using, check the product and make sure that it is not damaged, otherwise do not use it. Before any manipulation assure that main electrical supply is disconnected. In case of damage do not repair or disassemble the product. Avoid the risk of stroboscopic effect.

The light source contained in this luminaire shall only be replaced by the manufacturer or his service agent or a similar qualified person.

Infringement of any instruction mentioned in instruction manual can cause harm to health or property.

Warranty void if the product is mechanically damaged or connected unprofessionally.

GER GEBRAUCHSANWEISUNG

Lesen Sie sich bitte vor Gebrauch dieses Produktes die Gebrauchsanweisung genau durch und gehen Sie dann gemäß den Sicherheitsvorkehrungen vor. Vertrauen Sie die Installation nur einer fachkundigen Person oder einem qualifizierten Betrieb an.

TECHNISCHE DATEN

Standort: Interieure, Exterieur
Material: Aluminium, Glas

HINWEIS

Kontrollieren Sie das Produkt vor dem Gebrauch. Sollte ein Teil beschädigt sein, benutzen Sie das Produkt nicht. Stellen Sie vor jeder Installation bzw. Montage sicher, dass das Produkt nicht am Strom angeschlossen ist. Im Falle einer Störung des Gerätes nehmen Sie das Gerät nicht auseinander und nehmen Sie keine Reparaturen vor.

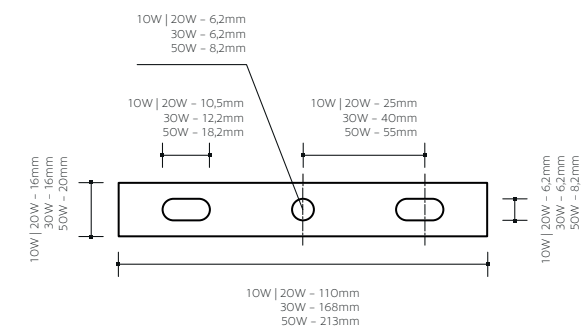
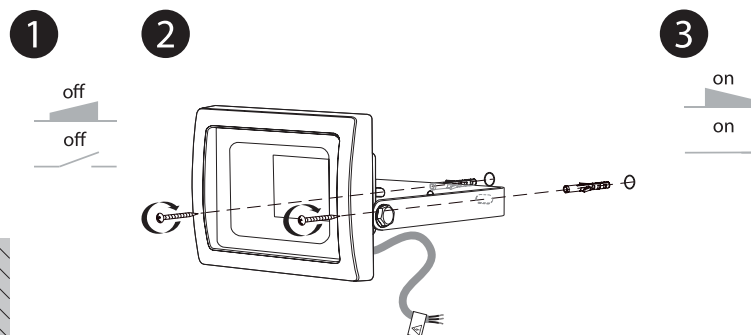
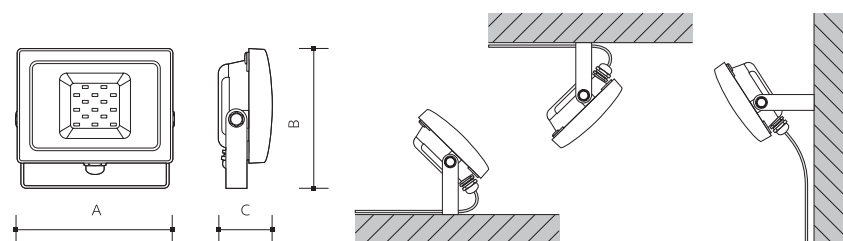
Wir empfehlen, die Risiken der stroboskopischen Wirkung zu vermeiden. Lichtquelle in dieser Leuchte darf ausschließlich Hersteller oder sein Servicetechniker oder ähnlich qualifizierte Person austauschen.

Die Nichteinhaltung einer der in der Gebrauchsanweisung angeführten Einweisungen kann eine Gesundheits- und Vermögensbeeinträchtigung verursachen.

Bei mechanischer Beschädigung oder bei nichtfachlicher Montage kann keine Garantie gewährt werden.

Instalace | Inštalácia | Installation | Instalación

Model	W	lm		
LM34300008	10W	900lm	120x106x40mm	340g
LM34300009	20W	1800lm	125x120x40mm	370g
LM34300010	30W	2700lm	180x175x45mm	750g
LM34300011	50W	4500lm	227x220x52mm	1220g



Všetchna práva vyhrazena.
All rights reserved.

Technické údaje se mohou změnit bez předchozího upozornění.
Technical data can be changed without previous notice.

LM_UM_VANA_SMD_181031
www.ledmed.cz