

# Pojistkové odpojovače Ex9F

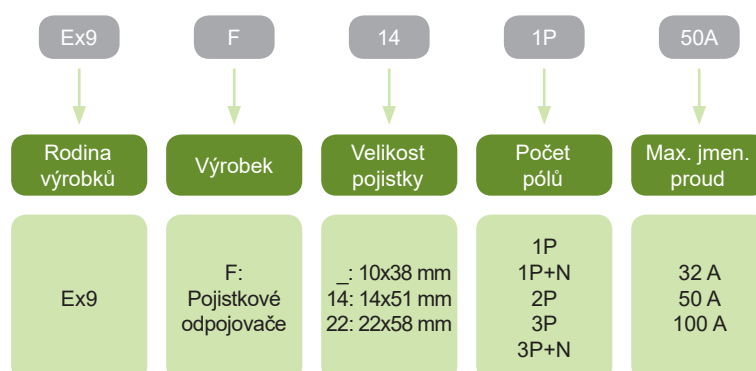


- Pojistkové odpojovače
- Splňují požadavky EN 60947-3
- Jmenovité pracovní napětí 400/690 V AC
- Verze s jmenovitým proudem  
32 A (10 x 38 mm)  
50 A (14 x 51 mm)  
100 A (22 x 58 mm)
- Kategorie užití AC-20B při 400/690 V AC
- Možnost plombování

Pojistkové odpojovače pro jmenovité proudy až do 100 A. Díky kategorii užití AC-20B při 400/690 V AC nemohou být použity pro spínání pod zátěží. Kompaktní provedení vhodné pro montáž na DIN lištu umožňuje použití v různých aplikacích. Válcové pojistky typů gG a aM lze použít s ohledem na maximální ztrátový výkon.

Obsluha pouze kvalifikovanou osobou.

## Typový klíč



## Certifikační značky



# Pojistkové odpojovače Ex9F

## Pojistkové odpojovače do 32 A

- Pro válcové pojistky o velikosti 10 x 38 mm
- Jmenovité pracovní napětí 400/690 V AC
- Kategorie užití AC-20B při 400/690 V AC
- Splňují požadavky ČSN EN 60947-3, obsluha pouze kvalifikovanou osobou
- S nebo bez signalizace stavu



| Počet pólů | Signalice | Obj. číslo | Typ             | Balení   |
|------------|-----------|------------|-----------------|----------|
| 1P         | ano       | 104474     | Ex9F 1P 32A     | 1/12/144 |
| 1P+N       | ano       | 104475     | Ex9F 1PN 32A    | 1/6/72   |
| 2P         | ano       | 104476     | Ex9F 2P 32A     | 1/6/72   |
| 3P         | ano       | 104477     | Ex9F 3P 32A     | 1/4/48   |
| 3P+N       | ano       | 104478     | Ex9F 3PN 32A    | 1/3/36   |
| 1P         | ne        | 109054     | Ex9F 1P 32A WI  | 1/12/144 |
| 1P+N       | ne        | 109055     | Ex9F 1PN 32A WI | 1/6/72   |
| 2P         | ne        | 109056     | Ex9F 2P 32A WI  | 1/6/72   |
| 3P         | ne        | 109057     | Ex9F 3P 32A WI  | 1/4/48   |
| 3P+N       | ne        | 109058     | Ex9F 3PN 32A WI | 1/3/36   |

## Pojistkové odpojovače do 50 A

- Pro válcové pojistky o velikosti 14 x 51 mm
- Jmenovité pracovní napětí 400/690 V AC
- Kategorie užití AC-20B při 400/690 V AC
- Splňují požadavky ČSN EN 60947-3, obsluha pouze kvalifikovanou osobou



| Počet pólů | Signalice | Obj. číslo | Typ             | Balení   |
|------------|-----------|------------|-----------------|----------|
| 1P         | ne        | 104479     | Ex9F-14 1P 50A  | 1/12/144 |
| 1P+N       | ne        | 104480     | Ex9F-14 1PN 50A | 1/6/72   |
| 2P         | ne        | 104481     | Ex9F-14 2P 50A  | 1/6/72   |
| 3P         | ne        | 104482     | Ex9F-14 3P 50A  | 1/4/48   |
| 3P+N       | ne        | 104483     | Ex9F-14 3PN 50A | 1/3/36   |

## Pojistkové odpojovače do 100 A

- Pro válcové pojistky o velikosti 22 x 58 mm
- Jmenovité pracovní napětí 400/690 V AC
- Kategorie užití AC-20B při 400/690 V AC
- Splňují požadavky ČSN EN 60947-3, obsluha pouze kvalifikovanou osobou



| Počet pólů | Signalice | Obj. číslo | Typ              | Balení  |
|------------|-----------|------------|------------------|---------|
| 1P         | ne        | 104484     | Ex9F-22 1P 100A  | 1/9/108 |
| 1P+N       | ne        | 104485     | Ex9F-22 1PN 100A | 1/4/48  |
| 2P         | ne        | 104486     | Ex9F-22 2P 100A  | 1/4/48  |
| 3P         | ne        | 104487     | Ex9F-22 3P 100A  | 1/3/36  |
| 3P+N       | ne        | 104488     | Ex9F-22 3PN 100A | 1/2/24  |

# Technické údaje Ex9F

## Pojistkové odpojovače

### Obecné údaje

|  |
|--|
| Verze pro pojistky velikosti 10x38, 14x51 a 22x58 mm, vhodné pro typy pojistek gG a aM |
| Kategorie užití AC-20B při 400/690 V AC  |
| Signalizace stavu u variant Ex9F   |
| Obsluha pouze kvalifikovanou osobou  |

### Elektrické vlastnosti

|  | Ex9F                   | Ex9F-14         | Ex9F-22         |
|--|------------------------|-----------------|-----------------|
| Splňují požadavky  | ČSN EN 60947-3         |                 |                 |
| Jmenovité pracovní napětí $U_e$  | 400/690 V AC           |                 |                 |
| Jmenovitá frekvence $f$  | 50 Hz                  |                 |                 |
| Jmenovitý konvenční tepelný proud $I_{th}$                               | 32 A                   | 50 A            | 100 A           |
| Jmenovitý pracovní proud $I_e$   | 32 A                   | 50 A            | 100 A           |
| Počet pólů   | 1P, 1P+N, 2P, 3P, 3P+N |                 |                 |
| Vhodná velikost pojistkových vložek                                      | 10 x 38 mm             | 14 x 51 mm      | 22 x 58 mm      |
| Jmenovitý proud pojistkové vložky při 400/690 V AC gG/aM<br>při 690 V AC | 32 A<br>32 A           | 50 A<br>50 A    | 100 A<br>100 A  |
| Jmenovitá pevnost při zkratu $I_q$<br>při 400 V AC<br>při 690 V AC       | 120 kA<br>80 kA        | 120 kA<br>80 kA | 120 kA<br>80 kA |
| Jmenovité izolační napětí $U_i$  | 1000 V                 |                 |                 |
| Jmen. impulzně výdržné napětí $U_{imp}$                                  | 6 kV                   | 8 kV            | 8 kV            |
| Kategorie užití při 400/690 V AC   | AC-20B                 |                 |                 |
| Elektrická životnost   | 300 operačních cyklů   |                 |                 |
| Ztrátový výkon bez pojistky  | 1,6 W                  |                 |                 |
| Max. ztrátový výkon vložené pojistky<br>gG<br>aM                         | 3 W<br>3 W             | 5 W<br>3 W      | 9,5 W<br>7 W    |

### Mechanické vlastnosti

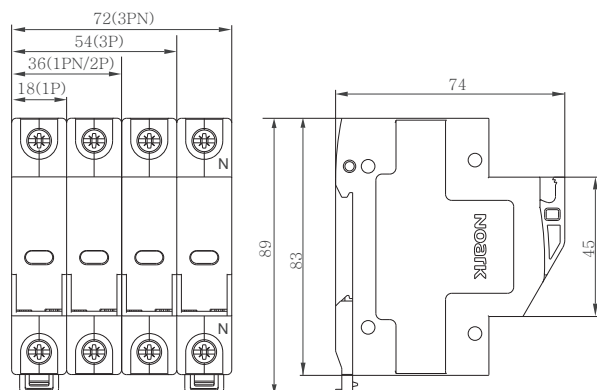
|                                | Ex9F                              | Ex9F-14                | Ex9F-22                |
|--------------------------------|-----------------------------------|------------------------|------------------------|
| Šířka přístroje na pól         | 18 mm                             | 27 mm                  | 36 mm                  |
| Výška přístroje                | 83 mm                             | 93 mm                  | 107 mm                 |
| Výška výřezu v krycí desce     | 45 mm                             |                        |                        |
| Montáž                         | na přístrojovou (DIN) lištu 35 mm |                        |                        |
| Stupeň krytí                   | IP20                              |                        |                        |
| Průřez připojovacích vodičů    | 1 – 25 mm <sup>2</sup>            | 1 – 25 mm <sup>2</sup> | 1 – 35 mm <sup>2</sup> |
| Utahovací moment svorek        | 2,5 Nm                            | 3,5 Nm                 | 3,5 Nm                 |
| Okolní teplota                 | -30 – +70°C                       |                        |                        |
| Nadmožská výška                | ≤ 2000 m                          |                        |                        |
| Relativní vlhkost              | +20°C ≤ 35 %                      | +40°C ≤ 50 %           | +40°C ≤ 50 %           |
| Odolnost vůči teple a vlhku    | 50 %                              |                        |                        |
| Stupeň znečištění              | 3                                 |                        |                        |
| Instalační třída               | III                               |                        |                        |
| Kategorie přepětí              | I / 690 V AC                      | II / 500 V AC          | III / 400 V AC         |
| Mechanická životnost           | 2000 operačních cyklů             |                        |                        |
| Hmotnost (na pól bez pojistky) | 0,07 kg                           | 0,10 kg                | 0,17 kg                |

# Technické údaje Ex9F

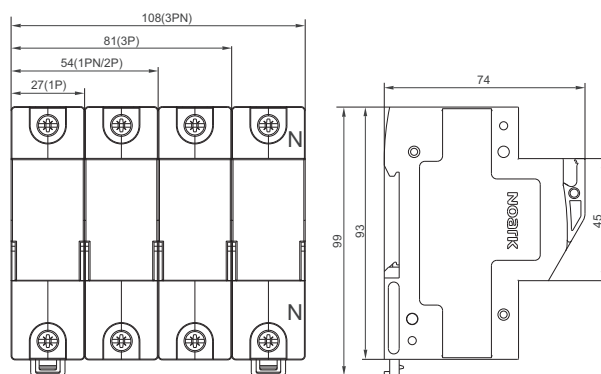
## Pojistkové odpojovače

### Rozměry

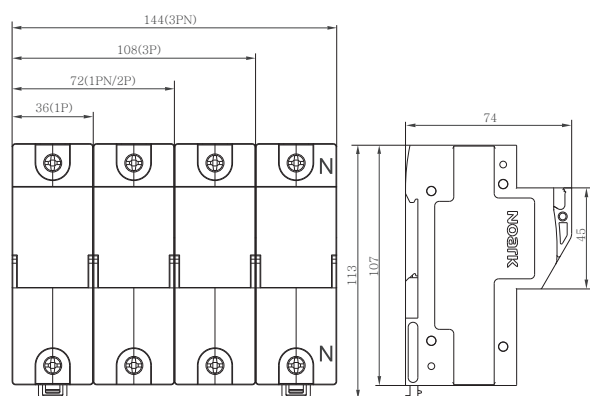
Ex9F



Ex9F-14



Ex9F-22



### Schématá zapojení

