
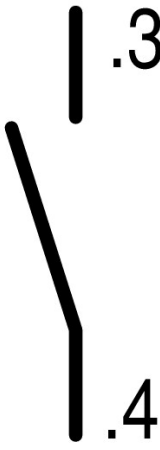
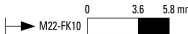




**Kontaktní prvek, Cage Clamp, Push-in, Upevnění vpředu, 1 spínací kontakt, 24 V 1.5 A, 230 V 1.5 A**

**Typ** M22-FK10  
**Catalog No.** 180792  
**Alternate Catalog No.** M22-FK10

## Dodavatelský program

Základní funkce příslušenství		Kontaktní element
Popis		Cage Clamp je registrovaná ochranná známka společnosti WAGO Kontakttechnik GmbH, Minden
Typy svorek		Cage Clamp, Push-in
Upevnění		Upevnění vpředu
Stupeň krytí		IP20
Připojení na SmartWire-DT		ne
Značka zkušebny		
<b>Kontakty</b>		
S = spínací kontakt		1 spínací kontakt
Značka zapojení		
<b>Graf dotekové dráhy, ráz ve spojení s čelním prvkem</b>		
Schéma zapojení kontaktů		
Typy svorek		Cage Clamp, Push-in

## Technická data

### Všeobecně

Normy a ustanovení		IEC 60947-5-1
Životnost, mechanická	Spínací cykly x 10 <sup>6</sup>	> 1

Frekvence používání	Spínací cykly/h		≤ 3600
Ovládací síla		N	≤ 4.5
Stupeň krytí			IP20
Klimatická odolnost			Vlhké teplo, konstantní podle normy ČSN EN 60068-2-78 Vlhké teplo, konstantní podle normy ČSN EN EN 60068-2-30 Suché teplo podle normy IEC 60068-2-2
Okolní teplota			
Otevřený		°C	-25 - +70
Skladování		°C	- 40 - + 85
Odolnost proti nárazu dle normy ČSN/IEC 60068-2-27 doba otřesu 11 ms, sinusová půlvlna		g	> 50
Svorkové výkony		mm <sup>2</sup>	
Jednožilový		mm <sup>2</sup>	2 x 1 (0,2 - 1,5) 2 x 1 (075 - 1,5) Zastrčení bez nářadí je možné
Jemně slaněný vodič s dutinkou		mm <sup>2</sup>	2 x 1 (0,25 - 1) Použijte krimpovací kleště WAGO Variocrimp 4; jiné na dotaz
Plný nebo slaněný vodič		AWG	2 x 1 (24 - 16)

## Kontakty

Jmenovité impulzní výdržné napětí	U <sub>imp</sub>	V AC	4000
Jmenovité izolační napětí	U <sub>i</sub>	V	250
Přepěťová kategorie/stupeň znečištění			III/3
Zařízení pro max. ochranu proti zkratu			
bez tavné pojistky		Typ	FAZ-B4
tavná pojistka	gG/gL	A	4

## Spínací výkon

Jmenovitý pracovní proud	I <sub>e</sub>	A	
AC-15			
24 V	I <sub>e</sub>	A	4
60 V	I <sub>e</sub>	A	4
110 V	I <sub>e</sub>	A	2
230 V	I <sub>e</sub>	A	1.5
DC-13			
24 V	I <sub>e</sub>	A	1.5
60 V	I <sub>e</sub>	A	0.8
110 V	I <sub>e</sub>	A	0.4
220 V	I <sub>e</sub>	A	0.2

## Ověření návrhu podle ČSN EN 61439

Technické údaje pro ověření konstrukce			
Provozní teplota okolí min.		°C	-25
Provozní teplota okolí max.		°C	70

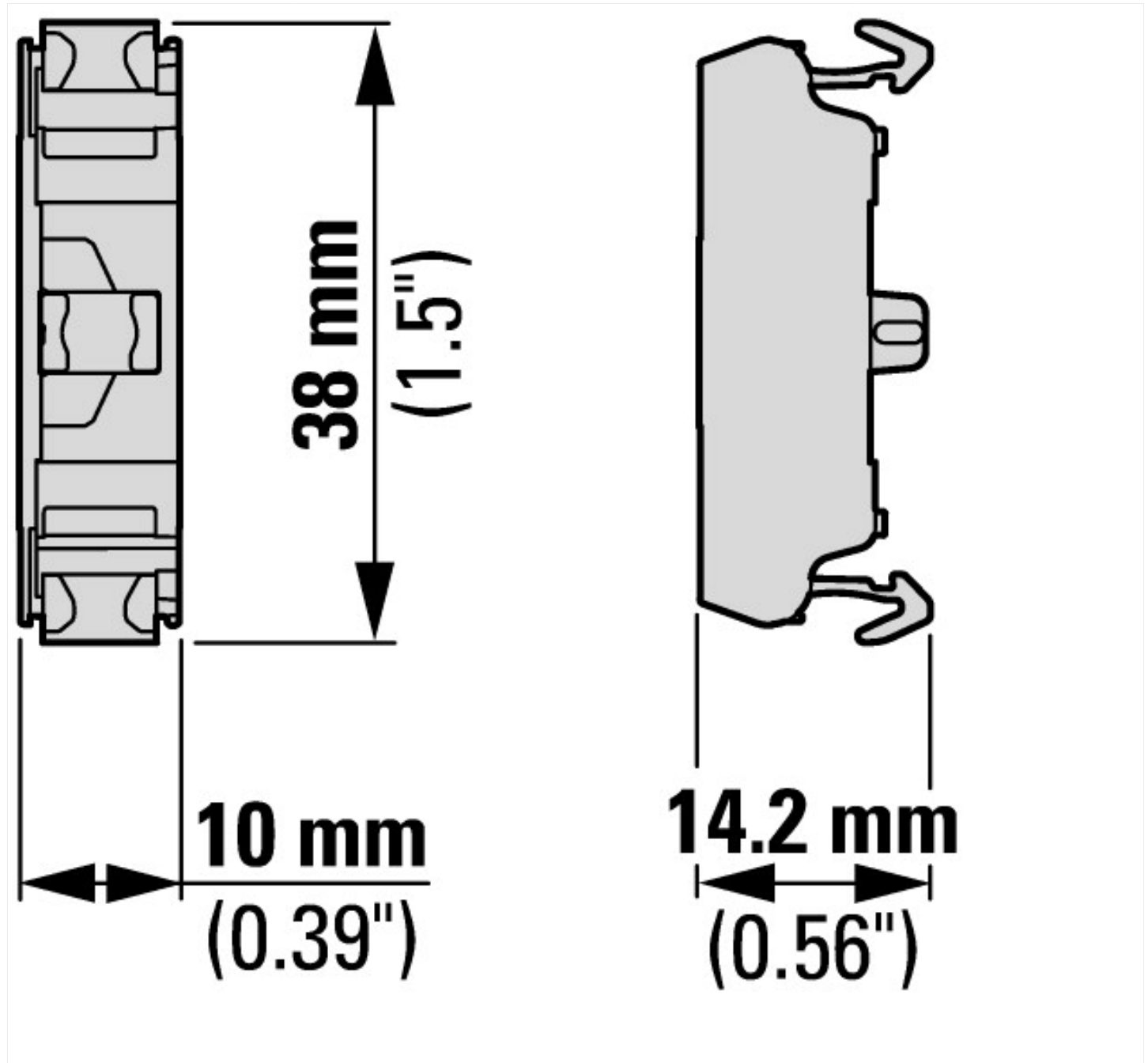
## Technická data podle ETIM 7.0

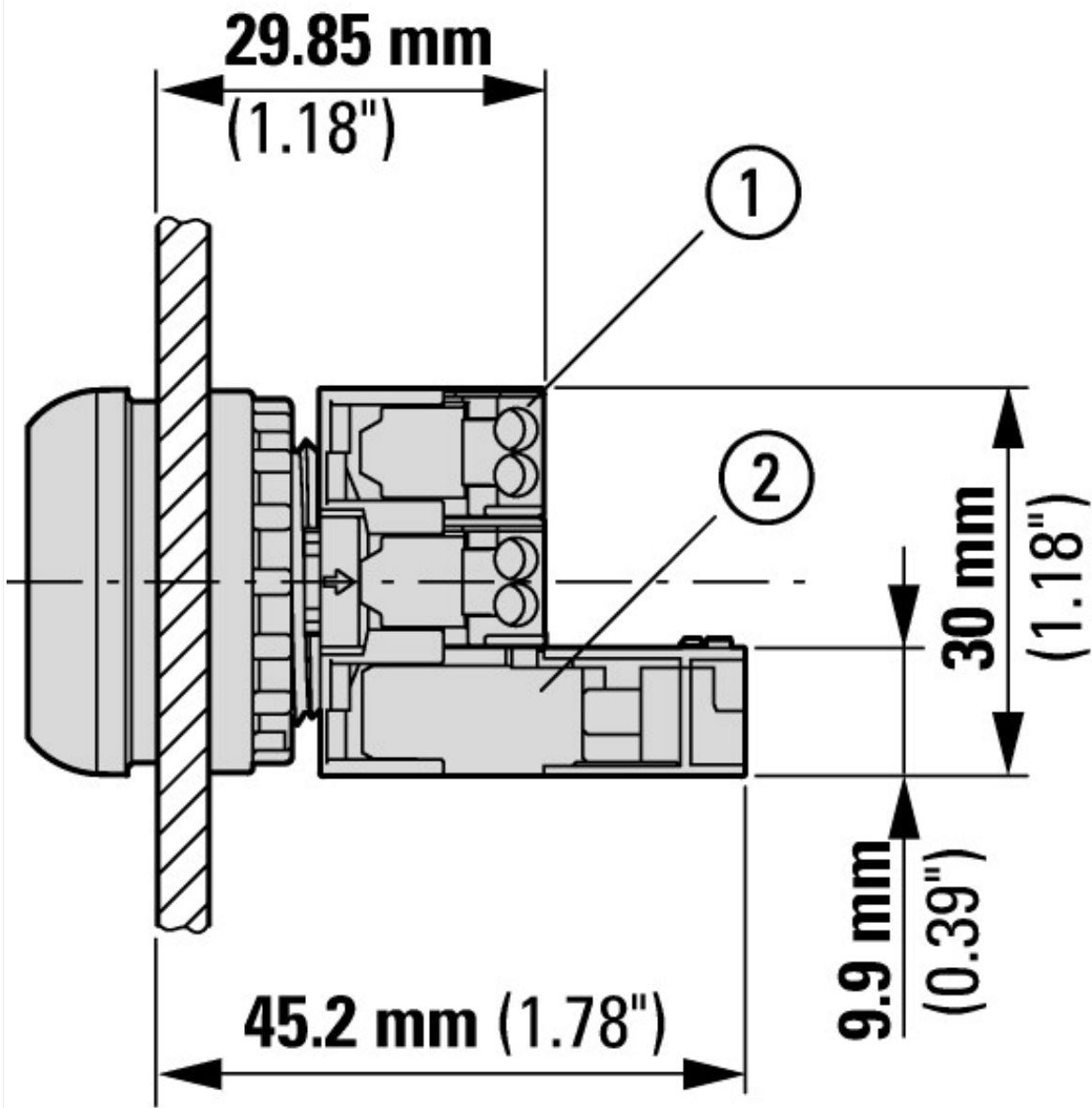
Low-voltage industrial components (EG000017) / Auxiliary contact block (EC000041)			
Elektrotechnika, automatizační technika a technika řízení procesu / Nízkonapetová spínací technika / Komponenta pro nízkonapetovou spínací techniku / Blok pomocných spínačů (ecI@ss10.0.1-27-37-13-02 [AKN342013])			
Number of contacts as change-over contact			0
Number of contacts as normally open contact			1
Number of contacts as normally closed contact			0
Number of fault-signal switches			0
Rated operation current I <sub>e</sub> at AC-15, 230 V		A	1.5
Type of electric connection			Spring clamp connection
Model			Top mounting
Mounting method			Front fastening
Lamp holder			None

## aprobace,

Product Standards	IEC/EN 60947-5; UL 508; CSA-C22.2 No. 14-05; CSA-C22.2 No. 94-91; CE marking
UL File No.	E29184
UL Category Control No.	NKCR
CSA File No.	012528
CSA Class No.	3211-03
North America Certification	UL listed, CSA certified
Degree of Protection	UL/CSA Type: -

## Rozměry





- ① M22-FK10(01)
- ② M22-(C)K...