





**Kontaktní prvek, Cage Clamp, Push-in, Upevnění vpředu, 1 rozpínací kontakt, 24 V 1.5 A, 230 V 1.5 A**

**Typ** M22-FK01  
**Catalog No.** 180791  
**Alternate Catalog No.** M22-FK01

## Dodavatelský program

Základní funkce příslušenství			Kontaktní element
Popis			Cage Clamp je registrovaná ochranná známka společnosti WAGO Kontakttechnik GmbH, Minden
Typy svorek			Cage Clamp, Push-in
Upevnění			Upevnění vpředu
Stupeň krytí			IP20
Připojení na SmartWire-DT			ne
Značka zkušebny			
<b>Kontakty</b>			
Ö = rozpínací kontakt			1 rozpínací kontakt
Upozornění			 = bezpečnostní funkce pomocí nuceného rozpojení podle normy IEC/EN 60947-5-1
<b>Dráha akčního členu a ovládací síly podle ČSN EN 60947-5-1, K.5.4.1</b>			
Dráha nuceného otevření	mm		5.5
maximální dráha	mm		5.8
Minimální síla pro nucené otevření	N		20



### Graf dotekové dráhy, ráz ve spojení s čelním prvkem

Schéma zapojení kontaktů	
Typy svorek	Cage Clamp, Push-in

## Technická data

### Všeobecně

Normy a ustanovení		IEC 60947-5-1
Životnost, mechanická	Spínací cykly $\times 10^6$	> 1
Frekvence používání	Spínací cykly/h	$\leq 3600$
Ovládací síla	N	$\leq 4.5$
Stupeň krytí		IP20
Klimatická odolnost		Vlhké teplo, konstantní podle normy ČSN EN 60068-2-78 Vlhké teplo, konstantní podle normy ČSN EN EN 60068-2-30 Suché teplo podle normy IEC 60068-2-2
Okolní teplota		
Otevřený	°C	-25 - +70
Skladování	°C	-40 - +85
Odolnost proti nárazu dle normy ČSN/IEC 60068-2-27 doba otřesu 11 ms, sinusová půlvlna	g	> 50
Svorkové výkony	mm <sup>2</sup>	
Jednožilový	mm <sup>2</sup>	2 x 1 (0,2 - 1,5) 2 x 1 (075 - 1,5) Zastrčení bez nářadí je možné
Jemně slaněný vodič s dutinkou	mm <sup>2</sup>	2 x 1 (0,25 - 1) Použijte krimpovací kleště WAGO Variocrimp 4; jiné na dotaz
vodič s jemnými drátky s koncovou dutinkou	mm <sup>2</sup>	2 x 1 (0,25 - 1) nasadte pomocí nástroje
Plný nebo slaněný vodič	AWG	2 x 1 (24 - 16)

### Kontakty

Jmenovité impulzní výdržné napětí	$U_{imp}$	V AC	4000
Jmenovité izolační napětí	$U_i$	V	250
Přepětová kategorie/stupeň znečištění			III/3
Zařízení pro max. ochranu proti zkratu			
bez tavné pojistky		Typ	FAZ-B4
tavná pojistka	gG/gL	A	4

### Spínací výkon

Jmenovitý pracovní proud	$I_e$	A	
--------------------------	-------	---	--

AC-15			
24 V	I <sub>e</sub>	A	4
60 V	I <sub>e</sub>	A	4
110 V	I <sub>e</sub>	A	2
230 V	I <sub>e</sub>	A	1.5
DC-13			
24 V	I <sub>e</sub>	A	1.5
60 V	I <sub>e</sub>	A	0.8
110 V	I <sub>e</sub>	A	0.4
220 V	I <sub>e</sub>	A	0.2

#### Pomocné kontakty

Podmíněný zkratový proud	I <sub>q</sub>	kA	1
--------------------------	----------------	----	---

### Ověření návrhu podle ČSN EN 61439

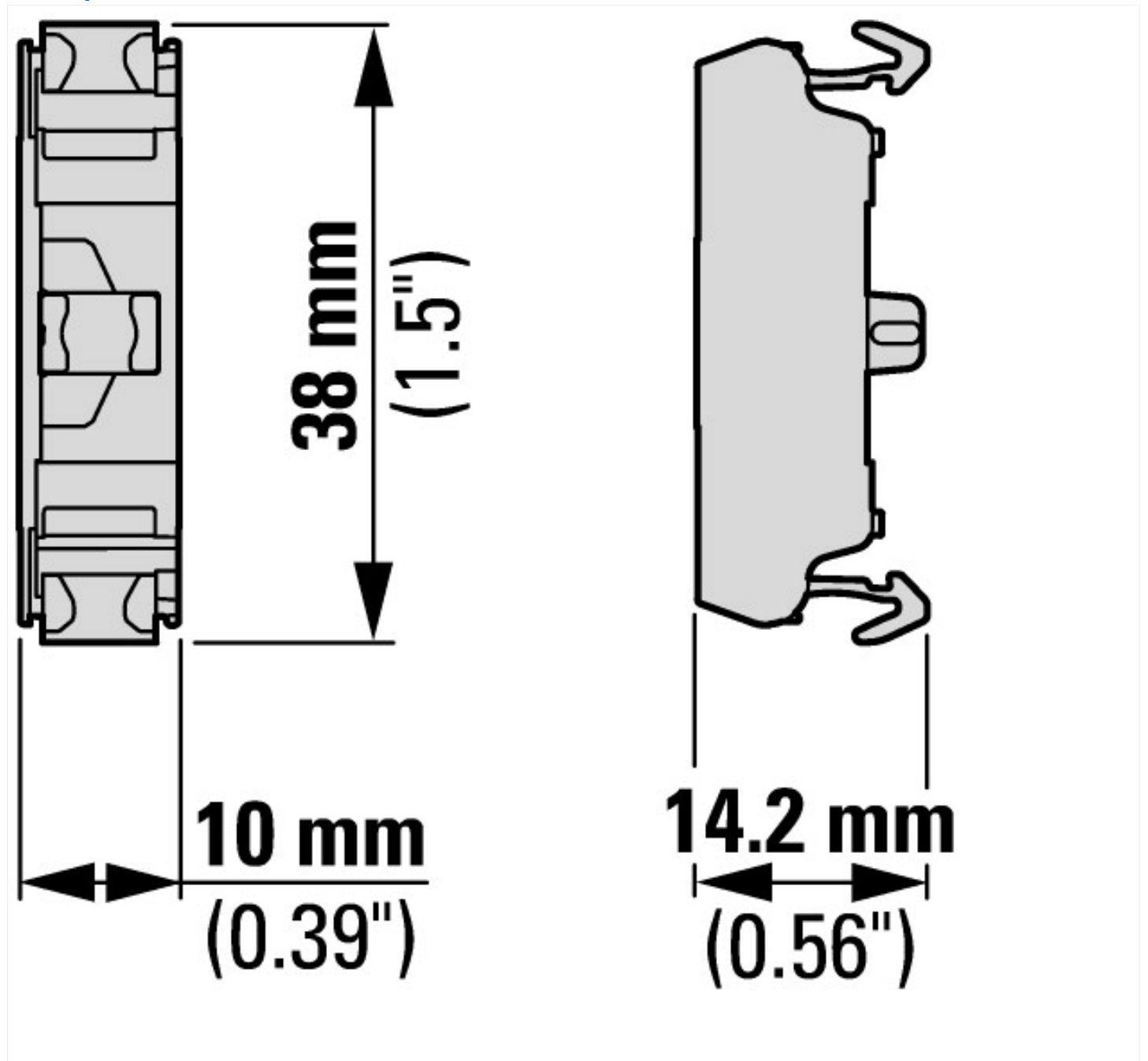
Technické údaje pro ověření konstrukce			
Provozní teplota okolí min.		°C	-25
Provozní teplota okolí max.		°C	70

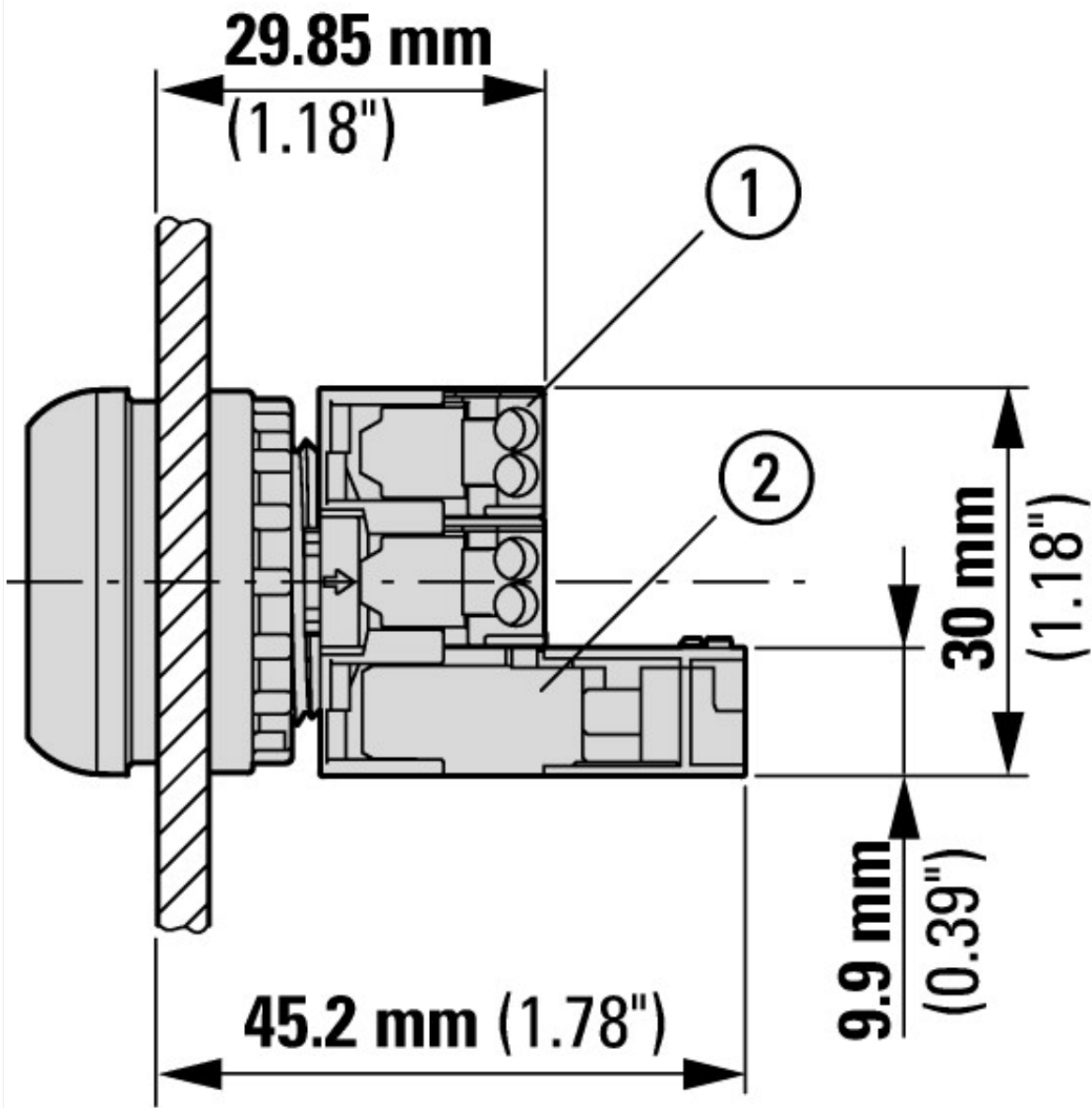
### Technická data podle ETIM 7.0

Low-voltage industrial components (EG000017) / Auxiliary contact block (EC000041)			
Elektrotechnika, automatizační technika a technika řízení procesu / Nízkonapetová spínací technika / Komponenta pro nízkonapetovou spínací techniku / Blok pomocných spínaců (ecl@ss10.0.1-27-37-13-02 [AKN342013])			
Number of contacts as change-over contact			0
Number of contacts as normally open contact			0
Number of contacts as normally closed contact			1
Number of fault-signal switches			0
Rated operation current I <sub>e</sub> at AC-15, 230 V		A	1.5
Type of electric connection			Spring clamp connection
Model			Top mounting
Mounting method			Front fastening
Lamp holder			None

### aprobace,

Product Standards			IEC/EN 60947-5; UL 508; CSA-C22.2 No. 14-05; CSA-C22.2 No. 94-91; CE marking
UL File No.			E29184
UL Category Control No.			NKCR
CSA File No.			012528
CSA Class No.			3211-03
North America Certification			UL listed, CSA certified
Degree of Protection			UL/CSA Type: -





- ① M22-FK10(01)
- ② M22-(C)K...