

3299A-A02180, 3299G-A02180

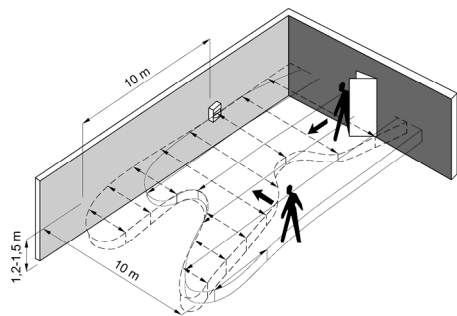
(PS Tango 180 x, PS Swing 180 x)

- CZ** Infrapassivní snímač pohybu
- SK** Infrapassivny snímač pohybu
- GB** Passive Infrared Switch
- PL** Czujnik ruchu podczerwieni
- RU** Инфрарассивный датчик движения

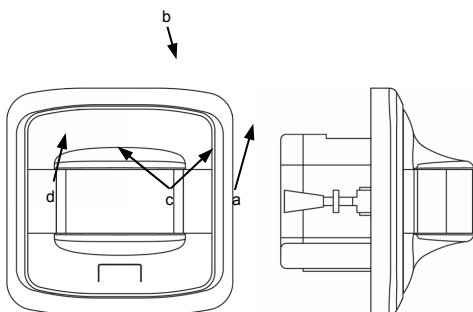
ABB s.r.o.
Elektro-Praga

Resslova 3
466 02 Jablonec n. N.
Czech Republic
http://www.abb.cz/elektropraga

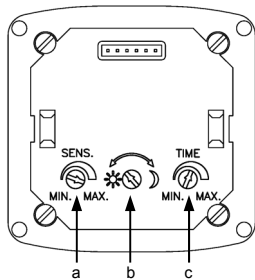
Tel.: +420 483 364 111
Tech. podpora: +420 800 800 104
E-mail: ep.jablonec@cz.abb.com



Obr. 1, Fig. 1, Rys.1, Pvc. 1



Obr. 2, Fig. 2, Rys.3, Pvc. 2



Obr. 3, Fig. 3, Rys.3, Pvc. 3

Pro ABB s.r.o. vyrábí:



ENIKA.CZ s.r.o.
Vlkov 33
509 01 Nová Paka
Czech Republic

Tel.: +420 493 773 311
Fax: +420 493 773 322
http://www.enika.cz

Automatický spínač s infrapassivním snímačem pohybu

Návod k instalaci a používání

TECHNICKÉ ÚDAJE

Napájecí napětí: 230 V AC, 50 Hz
Spínací prvek: dle typu silové části
Spínaný výkon: dle typu silové části

Zpoždění vypnutí: cca 5 s až 10 min
Snímací charakteristika: vodorovná rovina (viz obr. 1)
Práh osvětlení: cca 1 až 1000 lx
Výška instalace: 1,2-1,5 m
Jištění (**): F2,5/1500 A 250 V
Průřez vodičů: max. 2,5 mm² (šroubové svorky)
Stupeň krytí: IP 20 (dle ČSN EN 60529)
Pracovní teplota: -10 °C až +55 °C (zkoušeno při 20 °C)

(*) ... Při teplotě okolí nad 35 °C maximální výkon klesá o 9 W / °C.

(**) ... V pojistkovém pouzdrů přístroje je vložena jedna náhradní pojistka.

POPIS FUNKCE

Přístroj je určen k bezdotykovému ovládní elektrických spotřebičů (svítidel). Infrapassivní snímač přijímá záření v infračervené části spektra, které je pro lidské oko neviditelné. Zaregistruje-li snímač změnu, kterou vyvolá např. pohyb osoby v oblasti dosahu (viz obr. 1), dojde k zapnutí výstupu. Pokud pohyb ustane, výstup se po určité nastavitelné době vypne. V případě použití jednotky s dvěma relé se výstup 2 (ventilátor) zapíná automaticky cca 3 min po zapnutí výstupu 1 a vypíná se zpožděním 5 min po vypnutí výstupu 1. (Je-li výstup 1 zapnut na dobu kratší než 3 min, výstup 2 zapne cca 5 s po vypnutí výstupu 1.)

Upozornění:

U všech pasivních infračervených snímačů pohybu je fyzikálně podmíněno, že maximální citlivosti detekce se dosahuje u tečných pohybů (kolmých na spojnicí mezi snímačem a snímaným objektem). Při čelním přibližování se dosah podstatně zmenšuje. Dosah infrapassivního spínače je závislý i na dalších okolnostech, jako je rychlost pohybu, teplota okolí, přítomnost rušivých zdrojů tepla (topná tělesa, svítidla apod.).

INSTALACE (PRO VŠECHNY TYPY)

Připojení přístroje k elektrické síti smí provádět pouze osoba s odpovídající elektrotechnickou kvalifikací.

Před zahájením instalace vypněte síťové napájecí napětí!

Připojení a montáž

Přístroj je určen pro montáž na silovou část, která je dodávána odděleně (3299U-A00001, 3299U-A00006 nebo 3299U-A00007 – dle druhu spínacího prvku), jež se umísťuje do typizované zapuštěné elektroinstalační krabice (min. hloubka 40 mm).

Připojte vodiče do silové části (dle druhu spínacího prvku). Silovou část upevněte do instalační krabice tak, aby přípojovací svorky směřovaly dolů. Nastavte regulační prvky na zadní straně ovládací jednotky – viz kap. „Nastavovací prvky“. Na silovou část přiložte rámeček (obr. 2-c) – není součástí dodávky. Ovládací jednotku zasuňte opatrně konektorem do silové části.

Pozn.: Po připojení napájecího napětí (příp. po nasazení ovládací jednotky na silovou část pod napětím) přístroj sepne cca na 40 s. Poté přejde do automatického režimu.

Demontáž

Ovládací jednotku (obr. 2-a) sejměte vsunutím vhodného nástroje mezi její bok a rámeček (c), příp. tahem za rámeček.

PROVOZNÍ REŽIMY

a) Automatický režim

Pokud snímač zaregistruje pohyb a je-li současně intenzita okolního osvětlení nižší než nastavená, dojde k zapnutí výstupu. Přístroj vypne, až osoba sledovaný prostor opustí, nebo v něm setrvá bez pohybu. K vypnutí nedojde ihned, ale až po uplynutí nastavitelného zpoždění vypnutí. Asi 5 s před vypnutím se pro výstrahu sníží jas (pouze při nastavení > 30 s).

V případě použití jednotky se dvěma relé se relé 2 se zapne [vypne] se zpožděním cca 3 min [5 min] oproti relé 1. K zapnutí relé 2 dojde i v případě, kdy je intenzita okolního osvětlení vyšší než nastavená (a relé 1 tedy nezapne).

Nastavovací prvky jsou na zadní straně ovládací jednotky – viz dále.

b) Ruční režim

Na přední stěně ovládací jednotky se nachází tlačítko (obr. 2-d), kterým je možno nastavit časově omezené sepnutí, nezávislé na pohybu osob. Jedním stiskem tlačítka se nastaví sepnutí na 15 minut, každým dalším stiskem se nastavená doba prodlouží o 15 minut (max. doba je 1 hodina). V případě použití jednotky se dvěma relé se téměř současně s relé 1 zapne i relé 2, které se vypne se zpožděním 5 min oproti relé 1.

Po uplynutí nastavené doby se přístroj vrátí do automatického režimu.

Nastavenou dobu je možno kdykoliv zrušit stiskem tlačítka na dobu delší než 2 s (vynulování je indikováno snížením jasu svítidla). Po uvolnění tlačítka přístroj přejde do automatického režimu.

NASTAVOVACÍ PRVKY

Na zadní straně ovládací jednotky jsou tři nastavovací prvky (viz obr. 3):

a) SENS (citlivost)

Tento prvek slouží k nastavení optimálního dosahu např. v případě, kdy dochází k nežádoucímu spínání působením rušivých vlivů (světelné nebo tepelné zdroje, pohyb zvířat apod.). V pravé krajní poloze je citlivost nejvyšší, v levé krajní poloze se sníží cca 2,5x.

b) * / C (prahová hladina okolního osvětlení)

Automatický režim je aktivní, je-li úroveň osvětlení v místě instalace nižší než nastavená hodnota. Při vyšší úrovni okolního osvětlení je přístroj deaktivován (výstup nesepe ne ani v případě detekce pohybu), v případě použití silové části s dvěma relé se toto týká pouze výstupu 1, výstup 2 funguje vždy. Při nastavení do levé krajní polohy (*) přístroj spíná prakticky za jakéhokoliv osvětlení, v pravé krajní poloze (C) spíná pouze za tmy.

c) TIME (zpoždění vypnutí)

Pomocí tohoto prvku se nastavuje doba, po kterou bude svítidlo zapnuto od okamžiku ukončení detekce pohybu. Doba lze nastavit cca od 5 sekund do 10 minut. Poloha ve středu rozsahu odpovídá asi 75 s. Toto zpoždění neovlivňuje dobu zpoždění zapnutí a vypnutí relé 2 u přístroje se dvěma relé.