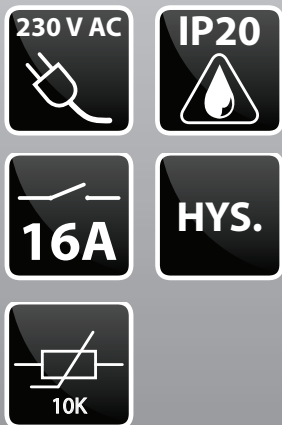


Prostorový termostat elektronický, řízený mikroprocesorem.

PT04

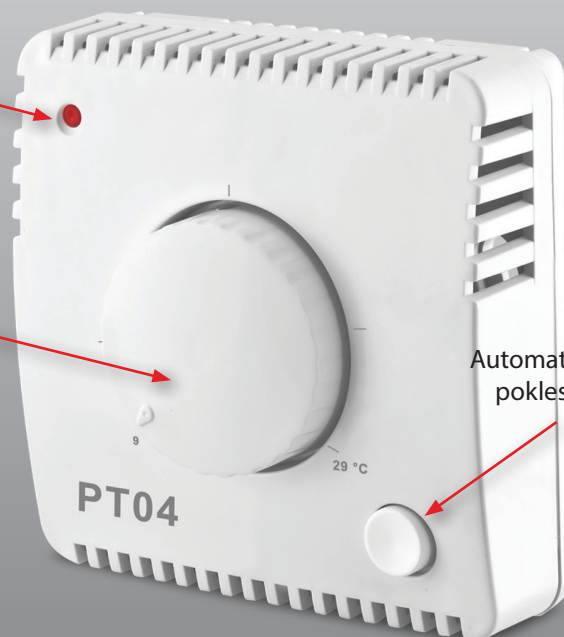
Obj.č. - 0644



Indikace topení

Nastavení teploty
 ❄ 9 °C až 29 °C

Automatický noční pokles teploty



PT04

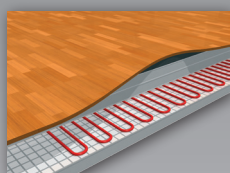
Popis:

Je určen k ovládání zdrojů tepla, napojených na rozvodnou síť 230 V AC / 16 A. Může to být např. podlahové topení, sálavé panely, akumulční kamna apod.

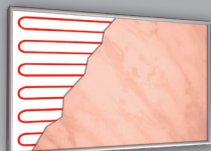
Přímotopy



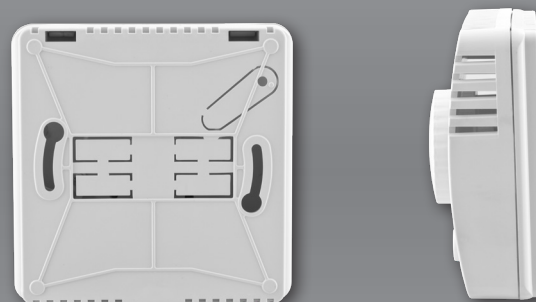
Podlahové vytápění



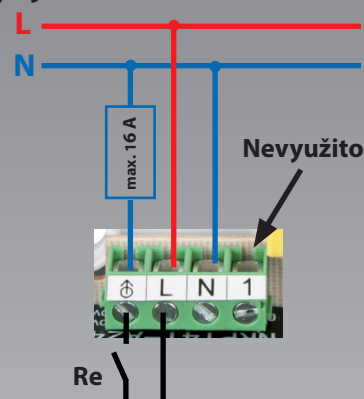
Elektrické topné panely



Infrapanely



Příklad zapojení vodičů:



Technické parametry

Napájení	230 V / 50 Hz
Spotřeba	< 1 W
Zatížitelnost výstupu	230 V AC / 16 A
Výstup	relé
Noční útlum	3 °C / 8 hodin
Rozsah nastavitelných teplot	9 až 29 °C
Přesnost měření	±1 °C
Nastavení teplot po	0,5 °C
Typ regulace	ON / OFF