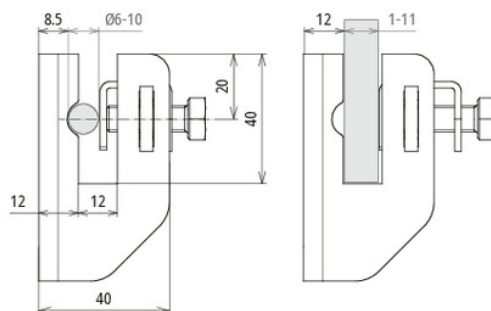
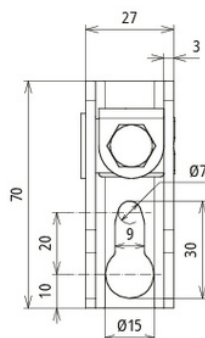


FRH 11 6.10 WA15 B7 STTZN (277 240)



Zobrazení je nezávazné



Typ	FRH 11 6.10 WA15 B7 STTZN
Obj. č.	277 240
Materiál	FeZn
Odstup od zdi	15 mm
Otvory pro upevnění	7 x 15 mm
Rozsah svorky drát/pásek	6 - 10/11 mm
Šířka štěrbiny	12 mm
Šroub	M8 x 25 mm
Materiál šroubu	nerez
Materiál přitlačného mechanismu	nerez
Norma	ČSN EN 62561-4
Váha	167 g
Číslo celního sazebníku (Kombinovanou Nomenklaturu EU)	85389099
GTIN (EAN)	4013364022577
PU	25 ks

Vyhrazujeme si právo změny parametrů, konfigurací a technologie, rozměrů, hmotnosti či materiálu z důvodu technického pokroku. Veškerá zobrazení jsou nezávazná.