

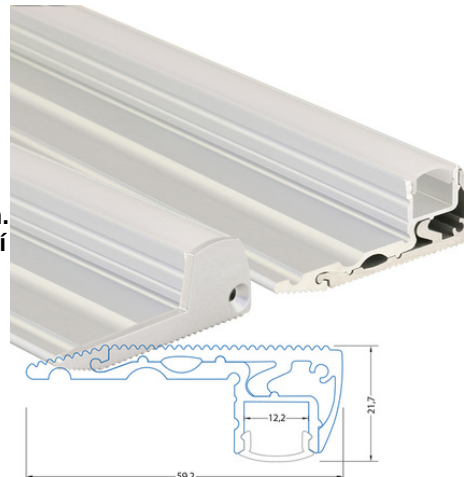
## Nášlapný hliníkový profil BL 59x22 mm, stříbrná barva, včetně matného difuzoru, 2 m

Kód produktu: **ML-761.085.02.2**

Typ produktu: **BL + frosted**

**McLED podpora**  
**+420 220 184 886**  
**support@mcled.cz**

Popis: Nášlapný stříbrný hliníkový profil pro LED pásy, rozměry průřezu cca 59x22 mm. Součástí je matný difuzor, který lze do profilu nacvaknout. Tento profil je určen pro krytí a chlazení LED pásků do šíře 12 mm a max 28,8W/m. Vhodný pro montáž na schodnice jako protiskuzové provedení. Upevnění k podkladu lze provést pomocí vrtů, lepidel, přičemž jsou upevňovací otvory překryty vrchním profilem. K profilu lze zakoupit koncovky.



Hliníkové profily McLED<sup>®</sup> představují v současné době již neodmyslitelný doplněk oblíbených LED pásků. Hliníkový profil totiž ve spojení s LED páskem plní hned několik významných funkcí.

Jednou z jeho vlastností je schopnost odvodu tepla vznikajícího během svícení v LED pásku. Tím se významným způsobem **prodlužuje životnost LED pásku** a zároveň se tím i udržuje vysoká kvalita vyzařovaného světla. Druhotnou (avšak neméně důležitou) funkcí hliníkového profilu je i **ochrana LED pásku** před prachem a dalšími vnějšími vlivy – LED pásek je vlepen v hliníkovém profilu a přikryt difuzorem. Difuzor pak navíc pomáhá přizpůsobovat vyzařované světlo našim požadavkům. Hliníkové profily se však staly díky mnoha variantám rovněž **designovým interiérovým doplňkem**.

Tento hliníkový profil je určen k **montáži na schody**. Výhoda sofistikované konstrukce tohoto profilu spočívá v jeho rozdělení na dvě části, díky čemuž vzhled tohoto profilu po montáži neruší žádné viditelné vruty nebo úchyty. Vroubky na nášlapné straně tohoto profilu zároveň plní funkci protiskuzové ochrany. Samotná instalace profilu se provádí velmi jednoduše. Nejprve je třeba uchytit spodní část profilu pomocí vrtů ke stupnici (nášlapná hrana schodišťového stupně), do této základny se následně vsune horní část profilu. Horní část profilu lze do spodní části zacvaknout i nasunout ze strany.

### Široké možnosti použití

Nášlapný hliníkový profil lze použít k vytvoření zajímavého doplňkového osvětlení jak v domácnostech, tak i mnoha komerčních prostorách jako jsou kina, divadla, restaurace apod. Lze jej zvláště v kombinaci s RGB variantami LED pásků využít jako designové nasvětlení schodišť, případně také jako orientační LED osvětlení. V neposlední řadě poslouží i jako dodatečná protiskuzová ochrana jednotlivých schodišťových stupňů. Doporučujeme používat s LED pásky nižších a středních výkonů.

### Kvalitní hliníkový profil s originálním difuzorem

Rozměry průřezu tohoto hliníkového profilu jsou cca **59,2 x 21,7 mm**. Do tohoto hliníkového profilu lze umístit LED pásek o maximální šířce 12 mm. Povrch tohoto hliníkového profilu je **anodizován** (eloxován), díky čemuž je odolnější jak proti povětrnostním vlivům, tak i proti mechanickému poškození.

### Matný difuzor rozptýlí světlo LED pásku, zároveň propustí více světla

Kvalitní plastový difuzor dodávaný jako součást tohoto profilu je zabarven **do matného odstínu**, je UV stabilní a ani s časem nemění své vlastnosti: nepraská a lze jej tak i opakovaně nacvaknout. Tento matný difuzor **pomáhá rozptýlit světlo** z jednotlivých LED tak, aby bránil nežádoucímu oslnění a vyzařované světlo tak působilo jako kompaktnější linie. Při průchodu a rozptýlení světelného paprsku difuzorem se vždy určitá část světla ztratí (v tomto případě okolo 20 %), což je o něco méně, než v případě mléčného difuzoru. Proto je tedy vhodné použít tento matný difuzor také tam, kde má být světlo rozptýlené, ale nemusí být příliš utlumené, případně se nenachází v zorném poli a nehrozí tak možné oslnění.

Díky tomu, že tento originální difuzor McLED<sup>®</sup> do hliníkového profilu přesně pasuje, pomáhá tak chránit LED pásek před vnějšími vlivy, jako je například prach nebo další nečistoty. Tím se zároveň usnadňuje budoucí údržba. V případě odlepení LED pásku od podkladu také difuzor udrží LED pásek v profilu, tím zamezí jeho případnému poškození. Doporučujeme tedy vždy používat LED pásy v hliníkovém profilu i s difuzorem.

**Parametry:**

Typ příslušenství: Profil  
 Typ profilu: Nášlapný  
 Druh difuzoru: Matný (frosted)  
 Provedení difuzoru: PC - matný difuzor (frosted)  
 Pro pásek šíře do [mm]: 12  
 Pro výkon pásku do [W/m]: 28,8  
 Prodej na míru: Ano  
 Materiál: Hliník + PC

Hmotnost [kg]: 0,4  
 Šířka [mm]: 59,2  
 Výška [mm]: 21,7  
 Barva: Hliník  
 Povrchová ochrana: Eloxování  
 Min. délka profilu [mm]: 25  
 Délka segmentů [mm]: 1  
 Záruka McLED [M]: 24

EAN: 8595607125321

