

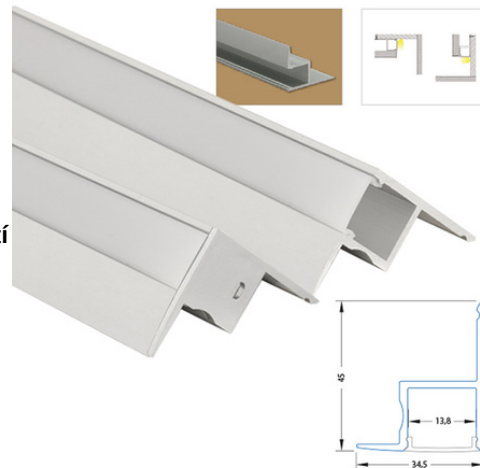
## Podhledový hliníkový profil AK pro sádkarton, vč. matného difuzoru, 2m

Kód produktu: **ML-761.083.02.2**

Typ produktu: **AK + frosted**

McLED podpora  
+420 220 184 886  
support@mcled.cz

Popis: **Podhledový hliníkový profil pro sádkarton, rozměry průřezu cca 35x45mm. Součástí je matný difuzor, který lze do profilu nacvaknout. Tento profil je určen pro krytí a chlazení LED pásků do šíře až 15mm a výkonu max. 28,8W/m. Profil lze upevnit pomocí vrutů nebo lepidla. K profilu lze zakoupit také koncovky. Délka 2m.**



**Hliníkové profily McLED<sup>®</sup>** představují v současné době již neodmyslitelný doplněk oblíbených LED pásků. Hliníkový profil totiž ve spojení s LED páskem plní hned několik významných funkcí.

Jednou z jeho vlastností je schopnost odvodu tepla vznikajícího během svícení v LED pásku. Tím se významným způsobem **prodlužuje životnost LED pásku** a zároveň se tím i udržuje vysoká kvalita vyzařovaného světla. Druhotnou (avšak neméně důležitou) funkcí hliníkového profilu je i **ochrana LED pásku** před prachem a dalšími vnějšími vlivy – LED pásek je vlepen v hliníkovém profilu a přikryt difuzorem. Difuzor pak navíc pomáhá přizpůsobovat vyzařované světlo našim požadavkům. Hliníkové profily se však staly díky mnoha variantám rovněž **designovým interiérovým doplňkem**.

Tento hliníkový profil se nejčastěji instaluje **v kombinaci se sádkartanem**, je však možné jej použít i s jiným stavebním materiálem (dřevo, zeď apod.). Pevně lze hliníkový profil zafixovat pomocí vrutů, případně vhodným lepidlem apod.

Pro perfektní výsledek doporučujeme použít rovněž naše originální koncovky McLED. V sortimentu nabízíme jak variantu koncovek bez otvoru, tak i variantu s otvorem pro prostrčení přívodního kabelu. Koncovky profil nejen esteticky zakončí, ale zároveň přispějí i k ochraně LED pásku proti vnikání nečistot a vlhkosti.

### Široké možnosti použití

Hliníkový profil pro sádkarton můžete uplatnit na mnoha místech. Nejčastěji to jsou kuchyňské linky, ložnice, obytné místnosti, kanceláře, komerční prostory, dekorace, podhledy a chodby. S RGB LED pásky pak lze vytvořit velmi efektní dekorativní osvětlení s dlouhou životností a nízkou spotřebou.

### Kvalitní hliníkový profil s originálním difuzorem

Rozměry průřezu tohoto hliníkového profilu jsou cca **34,5 x 45 mm**. Do tohoto hliníkového profilu lze umístit LED pásek o maximální šířce 15 mm. Povrch tohoto hliníkového profilu je **anodizován** (eloxován), díky čemuž je odolnější jak proti povětrnostním vlivům, tak i proti mechanickému poškození.

### Matný difuzor rozptýlí světlo LED pásku, zároveň propustí více světla

Kvalitní plastový difuzor dodávaný jako součást tohoto profilu je zbarven **do matného odstínu**, je UV stabilní a ani s časem nemění své vlastnosti: nepraská a lze jej tak i opakovaně nacvaknout. Tento matný difuzor **pomáhá rozptýlit světlo** z jednotlivých LED tak, aby bránil nežádoucímu oslnění a vyzařované světlo tak působilo jako kompaktnější linie. Při průchodu a rozptýlení světelného paprsku difuzorem se vždy určitá část světla ztratí (v tomto případě okolo 20 %), což je o něco méně, než v případě mléčného difuzoru. Proto je tedy vhodné použít tento matný difuzor také tam, kde má být světlo rozptýlené, ale nemusí být příliš utlumené, případně se nenachází v zorném poli a nehrozí tak možné oslnění.

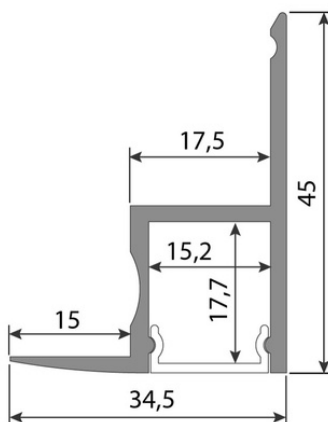
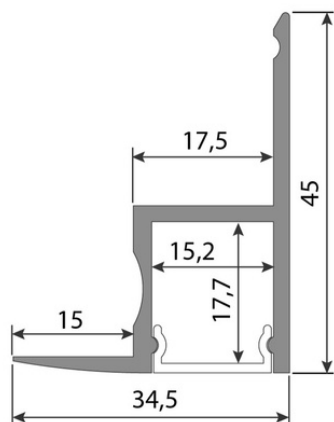
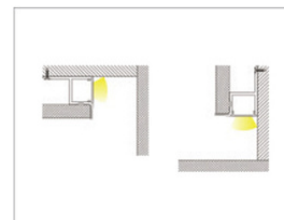
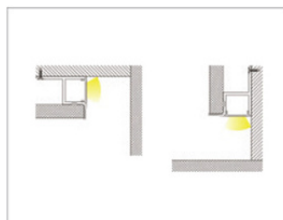
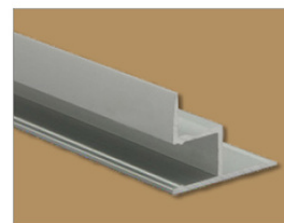
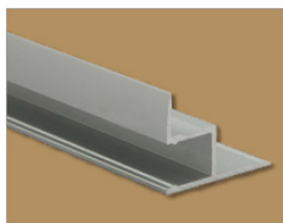
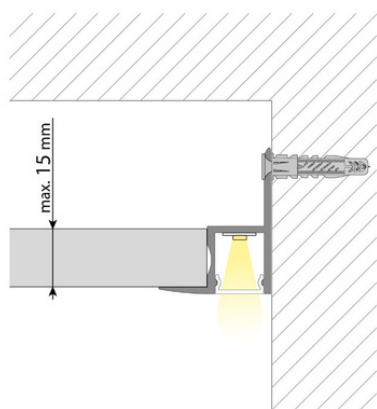
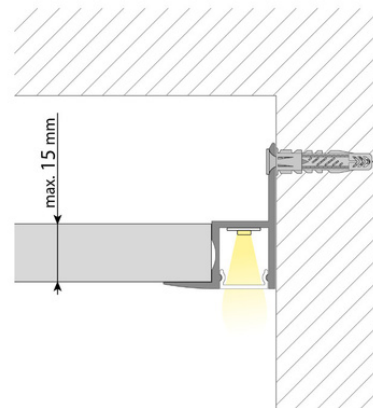
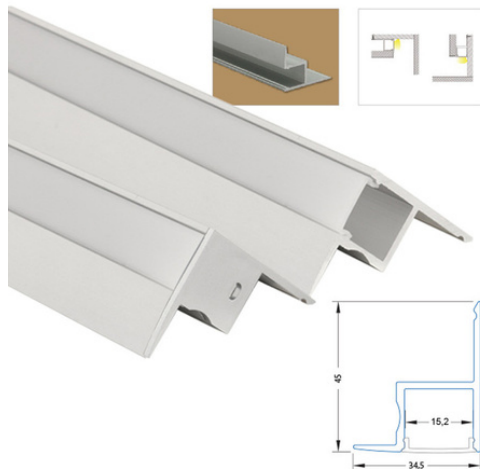
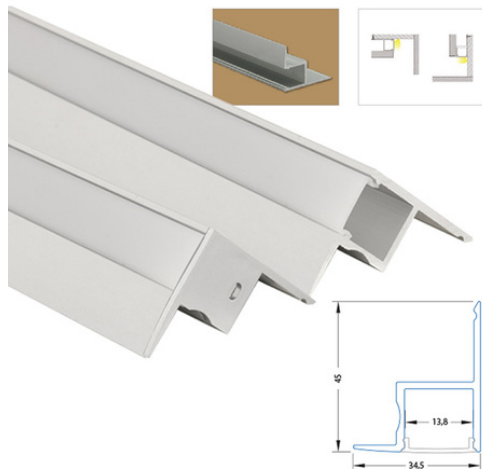
Díky tomu, že tento originální difuzor McLED<sup>®</sup> do hliníkového profilu přesně pasuje, pomáhá tak chránit LED pásek před vnějšími vlivy, jako je například prach nebo další nečistoty. Tím se zároveň usnadňuje budoucí údržba. V případě odlepení LED pásku od podkladu také difuzor udrží LED pásek v profilu, tím zamezí jeho případnému poškození. Doporučujeme tedy vždy používat LED pásky v hliníkovém profilu i s difuzorem.

**Parametry:**

Typ příslušenství: Profil  
 Typ profilu: Pro sádkarton  
 Druh difuzoru: Matný (frosted)  
 Provedení difuzoru: PC - matný difuzor (frosted)  
 Pro pásek šíře do [mm]: 15  
 Pro výkon pásku do [W/m]: 28,8  
 Prodej na míru: Ano  
 Materiál: Hliník + PC

Hmotnost [kg]: 0,4  
 Šířka [mm]: 34,5  
 Výška [mm]: 45  
 Barva: Hliník  
 Povrchová ochrana: Eloxování  
 Min. délka profilu [mm]: 25  
 Délka segmentů [mm]: 1  
 Záruka McLED [M]: 24

EAN: 8595607124874






ML-762.053.02.0




ML-762.053.02.1



  
max. 15 mm



  
max. 13 mm