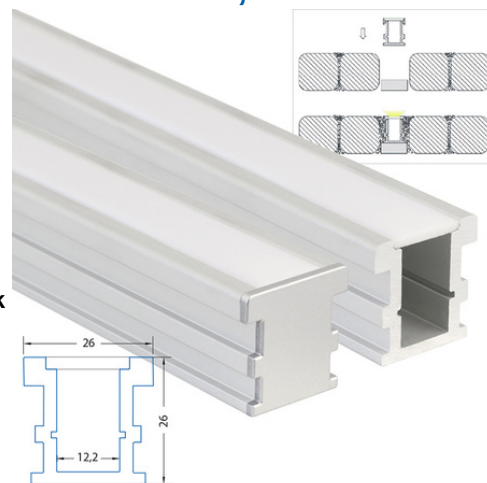


Nášlapný hliníkový profil BV 26x26 mm, včetně mléčného difuzoru, 2 m

Kód produktu: **ML-761.075.02.2**Typ produktu: **BV + opal**

McLED podpora
+420 220 184 886
support@mcled.cz

Popis: Nášlapný hliníkový profil pro LED pásky, rozměry průřezu cca 26x26 mm. Součástí je mléčný difuzor, který lze v profilu utěsnit silikonem pro dosažení stupně krytí IP67. Tento profil je určen pro krytí a chlazení LED pásků do šíře 12 mm a výkonu max. 14,4 W/m. Vhodný pro vestavnou montáž do dlažby, parket a podobně. Upevnění k podkladu lze provést pomocí vrtutů, lepidel. K profilu lze zakoupit koncovky.



Hliníkové profily McLED® představují v současné době již neodmyslitelný doplněk oblíbených LED pásků. Hliníkový profil totiž ve spojení s LED páskem plní hned několik významných funkcí.

Jednou z jeho vlastností je schopnost odvodu tepla vznikajícího během svícení v LED pásku. Tím se významným způsobem **prodlužuje životnost LED pásku** a zároveň se tím i udržuje vysoká kvalita vyzařovaného světla. Druhotnou (avšak neméně důležitou) funkcí hliníkového profilu je i **ochrana LED pásku** před prachem a dalšími vnějšími vlivy – LED pásek je vlepen v hliníkovém profilu a přikryt difuzorem. Difuzor pak navíc pomáhá přizpůsobovat vyzařované světlo našim požadavkům. Hliníkové profily se však staly díky mnoha variantám rovněž **designovým interiérovým doplňkem**.

Tento hliníkový profil je určen k **montáži na podlahu** v interiérech. Kombinace profilu a difuzoru je odolná vůči běžnému zatížení, lze na ni tedy bez obav šlápnout. Samotná instalace se provádí jednoduše přivrtáním do podkladu pomocí vrtutů, případně přilepením vhodným lepidlem.

Široké možnosti použití

Nášlapný hliníkový profil lze použít k nevsednímu osvětlení v domácnostech i komerčních prostorách. Lze tak zvýraznit předěl mezi místnostmi, efektně vyznačit koridor pro pohyb osob, únikovou cestu, vytvořit orientační osvětlení apod. Doporučujeme zkombinovat tento profil rovněž s RGB LED pásky, díky čemuž vytvoříte originální a opravdu nevsední osvětlení. Protože je difuzor při umístění na podlahu natočen směrem vzhůru, doporučujeme tento profil kombinovat s mléčným difuzorem a s LED pásky spíše nižších výkonů.

Kvalitní hliníkový profil s originálním difuzorem

Rozměry průřezu tohoto hliníkového profilu jsou cca **26 x 26 mm**. Do tohoto hliníkového profilu lze umístit LED pásek o maximální šířce 12 mm. Povrch tohoto hliníkového profilu je **anodizován** (eloxován), díky čemuž je odolnější jak proti povětrnostním vlivům, tak i proti mechanickému poškození.

Mléčný difuzor nejlépe rozptýlí světlo LED pásku

Kvalitní plastový difuzor dodávaný jako součást tohoto profilu je zabarven **do mléčného odstínu**, je UV stabilní a ani s časem nemění své vlastnosti: nepraská a lze jej opakovaně nacvaknout. Tento mléčný difuzor **pomáhá rozptýlit světlo** z jednotlivých LED tak, aby bránil nežádoucímu oslnění a vyzařované světlo tak působilo jako kompaktnější linie. Při průchodu a rozptýlení světelného paprsku difuzorem se vždy určitá část světla ztratí (zpravidla 30 – 40 %). Proto je výhodné použít tento mléčný difuzor také tam, kde má být světlo pouze dekorativní a vyšší svit zde není žádoucí.

Díky tomu, že tento originální difuzor McLED® do hliníkového profilu přesně pasuje, pomáhá tak chránit LED pásek před vnějšími vlivy, jako je například prach nebo další nečistoty. Tím se zároveň usnadňuje budoucí údržba. V případě odlepení LED pásku od podkladu také difuzor udrží LED pásek v profilu, tím zamezí jeho případnému poškození. Doporučujeme tedy vždy používat LED pásky v hliníkovém profilu i s difuzorem.

Parametry:

Typ příslušenství: Profil

Typ profilu: Nášlapný

Druh difuzoru: Mléčný (opal)

Provedení difuzoru: PC - mléčný difuzor (opal)

Pro pásek šíře do [mm]: 12

Pro výkon pásku do [W/m]: 14,4

Prodej na míru: Ano

Materiál: Hliník + PC

Hmotnost [kg]: 0,4

Šířka [mm]: 26

Výška [mm]: 26

Barva: Hliník

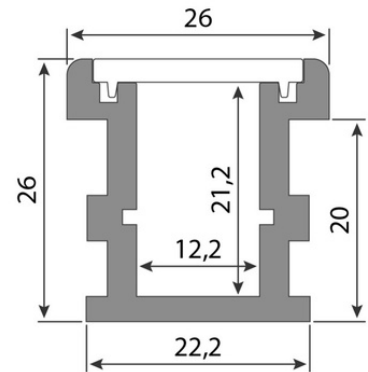
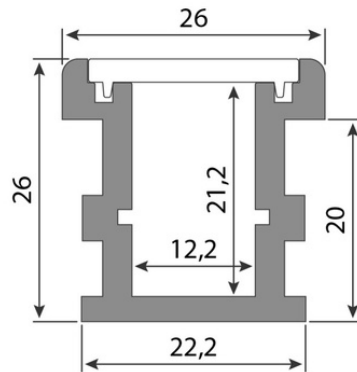
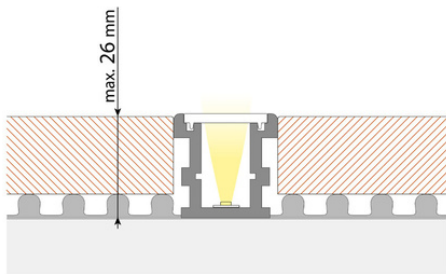
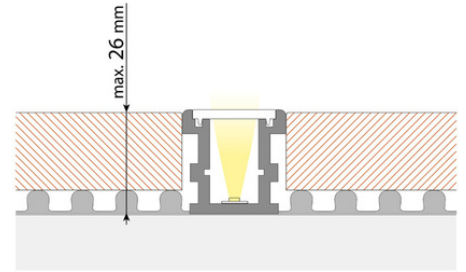
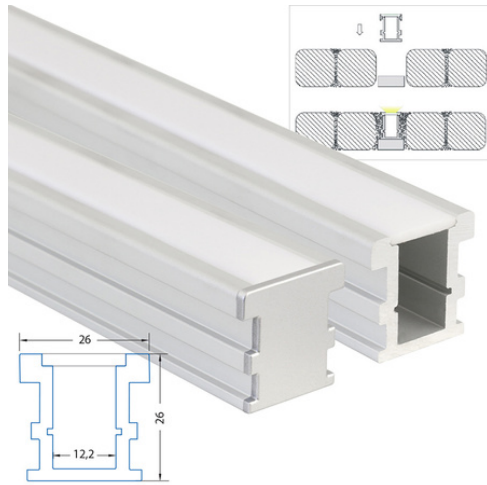
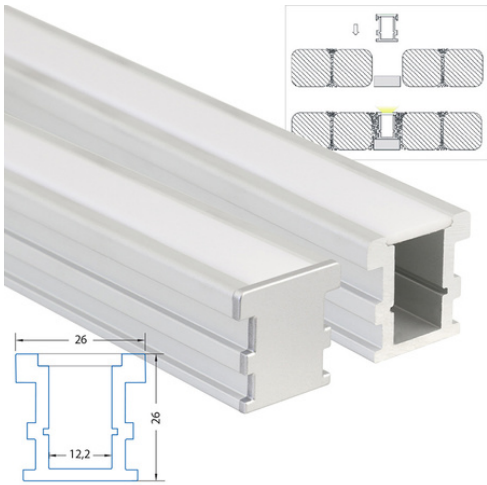
Povrchová ochrana: Eloxování

Min. délka profilu [mm]: 25

Délka segmentů [mm]: 1

Záruka McLED [M]: 24

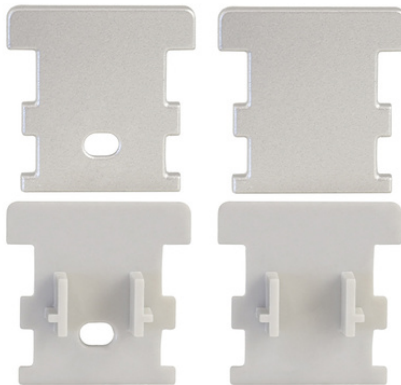
EAN: 8595607125291



ML-762.075.02.1



ML-762.075.02.0



ML-762.075.02.1



ML-762.075.02.0



