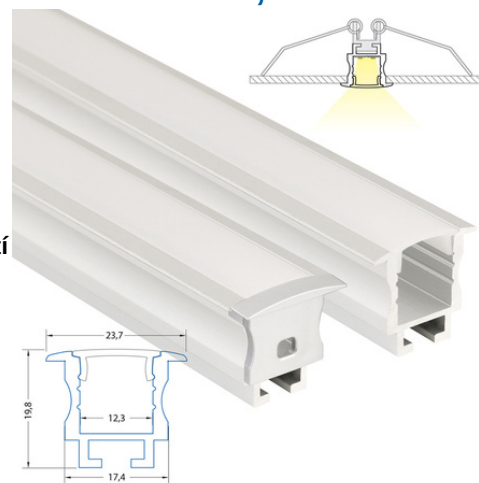


## Vestavný hliníkový profil AC pro sádkarton, vč. matného difuzoru, 2m

Kód produktu: **ML-761.036.02.2**Typ produktu: **AC + frosted****McLED podpora**  
**+420 220 184 886**  
**support@mcled.cz**

Popis: Vestavný hliníkový profil pro sádkarton, rozměry průřezu cca 24x20mm. Součástí je matný difuzor, který lze do profilu nacvaknout. Tento profil je určen pro krytí a chlazení LED pásků do šíře až 12mm a výkonu max. 19,2W/m. Pomocí samostatně prodáváných konektorů možnost spojení více profilů za sebou nebo do úhlu 90°. Profil lze upevnit pomocí samostatně prodáváných pérek, případně jej lze přivrtat nebo přilepit. K profilu lze zakoupit také koncovky. Délka 2m.



Hliníkové profily McLED<sup>®</sup> představují v současné době již neodmyslitelný doplněk oblíbených LED pásků. Hliníkový profil totiž ve spojení s LED páskem plní hned několik významných funkcí.

Jednou z jeho vlastností je schopnost odvodu tepla vznikajícího během svícení v LED pásku. Tím se významným způsobem **prodlužuje životnost LED pásku** a zároveň se tím i udržuje vysoká kvalita vyzařovaného světla. Druhotnou (avšak neméně důležitou) funkcí hliníkového profilu je i **ochrana LED pásku** před prachem a dalšími vnějšími vlivy – LED pásek je vlepen v hliníkovém profilu a přikryt difuzorem. Difuzor pak navíc pomáhá přizpůsobovat vyzařované světlo našim požadavkům. Hliníkové profily se však staly díky mnoha variantám rovněž **designovým interiérovým doplňkem**.

Tento hliníkový profil je určen k **zapuštění do vybraného materiálu**, zpravidla sádkartonu. Speciální konstrukce tohoto profilu umožňuje snadné a zároveň pevné uchycení do podhledu pomocí speciálních kovových pérek, které nabízíme jako příslušenství.

### Široké možnosti použití

Vestavný hliníkový profil lze použít na mnoha místech v domácnostech i komerčních prostorách, kde se využívají oblíbené podhledy. Díky vysokým výkonům dnešních LED pásků lze pomocí těchto profilů vytvořit i elegantní hlavní osvětlení, které prakticky nevyčnívá nad okolní plochou a vytvoří tak velmi moderní designové zapuštěné LED svítidlo. Pokud do těchto hliníkových profilů použijete RGB LED pásky, můžete vytvořit velmi zajímavé světelné instalace, kterými podtrhnete originalitu Vašeho interiéru.

### Kvalitní hliníkový profil s originálním difuzorem

Rozměry průřezu tohoto hliníkového profilu jsou cca **23,8 x 20,7 mm**. Do tohoto hliníkového profilu lze umístit LED pásek o maximální šířce 12 mm. Povrch tohoto hliníkového profilu je **anodizován** (eloxován), díky čemuž je odolnější jak proti povětrnostním vlivům, tak i proti mechanickému poškození.

### Matný difuzor rozptýlí světlo LED pásku, zároveň propustí více světla

Kvalitní plastový difuzor dodávaný jako součást tohoto profilu je zabarven **do matného odstínu**, je UV stabilní a ani s časem nemění své vlastnosti: nepraská a lze jej tak i opakovaně nacvaknout. Tento matný difuzor **pomáhá rozptýlit světlo** z jednotlivých LED tak, aby bránil nežádoucímu oslnění a vyzařované světlo tak působilo jako kompaktnější linie. Při průchodu a rozptýlení světelného paprsku difuzorem se vždy určitá část světla ztratí (v tomto případě okolo 20 %), což je o něco méně, než v případě mléčného difuzoru. Proto je tedy vhodné použít tento matný difuzor také tam, kde má být světlo rozptýlené, ale nemusí být příliš utlumené, případně se nenachází v zorném poli a nehrozí tak možné oslnění.

Díky tomu, že tento originální difuzor McLED<sup>®</sup> do hliníkového profilu přesně pasuje, pomáhá tak chránit LED pásek před vnějšími vlivy, jako je například prach nebo další nečistoty. Tím se zároveň usnadňuje budoucí údržba. V případě odlepení LED pásku od podkladu také difuzor udrží LED pásek v profilu, tím zamezí jeho případnému poškození. Doporučujeme tedy vždy používat LED pásky v hliníkovém profilu i s difuzorem.

### Parametry:

Typ příslušenství: Profil

Typ profilu: Vestavný

Druh difuzoru: Matný (frosted)

Provedení difuzoru: PC - matný difuzor (frosted)

Pro pásek šíře do [mm]: 12

Pro výkon pásku do [W/m]: 19,2

Prodej na míru: Ano

Materiál: Hliník + PC

Hmotnost [kg]: 0,4

Šířka [mm]: 23,8

Výška [mm]: 20,7

Barva: Hliník

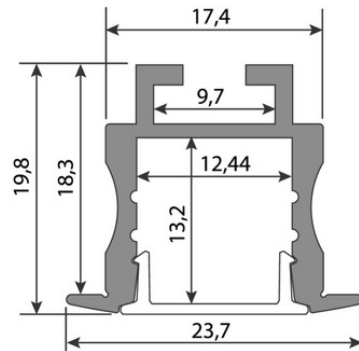
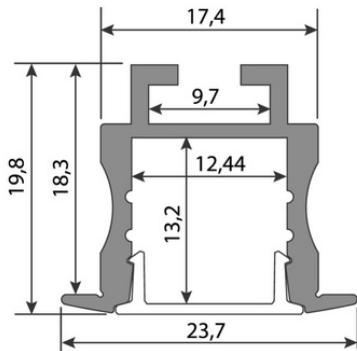
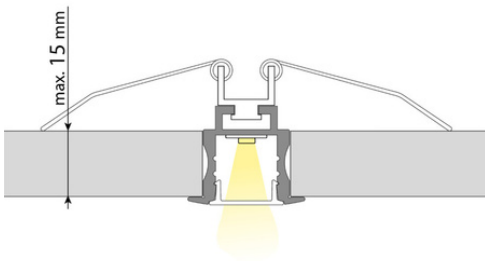
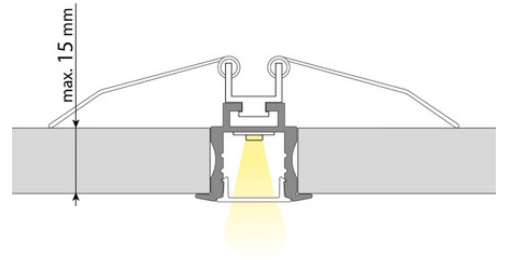
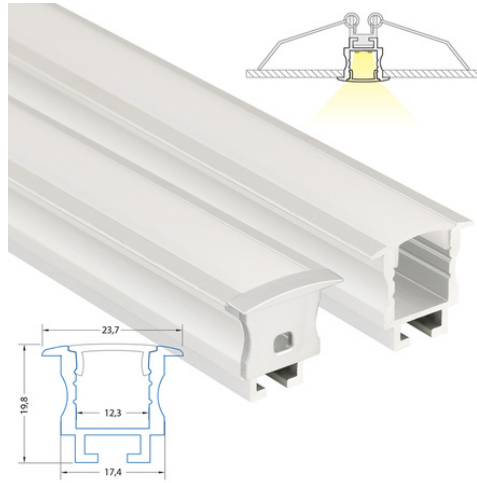
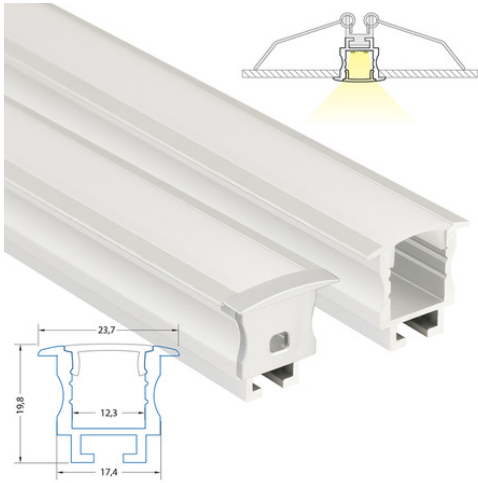
Povrchová ochrana: Eloxování

Min. délka profilu [mm]: 25

Délka segmentů [mm]: 1

Záruka McLED [M]: 24

EAN: 8595607125154





max. 12 mm



max. 12 mm