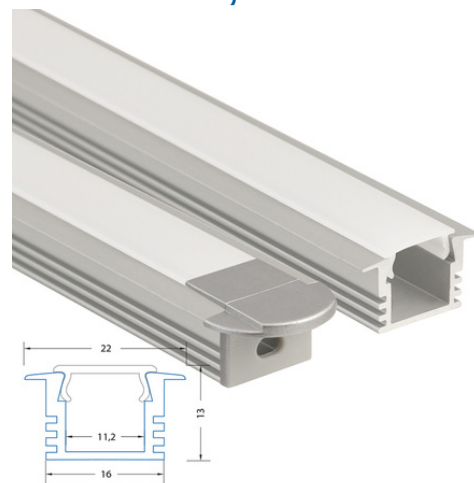


## Vestavný hliníkový profil VL 22x13 mm, včetně mléčného difuzoru, 2 m

Kód produktu: **ML-761.032.02.2**Typ produktu: **VL + opal**

McLED podpora  
+420 220 184 886  
support@mcled.cz

Popis: Vestavný hliníkový profil pro LED pásy, rozměry průřezu cca 22x13 mm. Součástí je mléčný difuzor, který lze do profilu nacvaknout. Tento profil je určen pro krytí a chlazení LED pásek do šíře 11 mm. Upevnění k podkladu lze provést pomocí vrtulů, lepidel. K profilu lze zakoupit koncovky.



Hliníkové profily McLED<sup>®</sup> představují v současné době již neodmyslitelný doplněk oblíbených LED pásek. Hliníkový profil totiž ve spojení s LED páskem plní hned několik významných funkcí.

Jednou z jeho vlastností je schopnost odvodu tepla vznikajícího během svícení v LED pásku. Tím se významným způsobem **prodlužuje životnost LED pásku** a zároveň se tím i udržuje vysoká kvalita vyzařovaného světla. Druhotnou (avšak neméně důležitou) funkcí hliníkového profilu je i **ochrana LED pásku** před prachem a dalšími vnějšími vlivy – LED pásek je vlepen v hliníkovém profilu a přikryt difuzorem. Difuzor pak navíc pomáhá přizpůsobovat vyzařované světlo našim požadavkům. Hliníkové profily se však staly díky mnoha variantám rovněž **designovým interiérovým doplňkem**.

Tento hliníkový profil se nejčastěji instaluje **zapuštěním do vybraného materiálu**, zpravidla se jedná o sádkarton, dřevěný strop, nábytek, zeď apod. Je tedy zpravidla třeba nejprve vyřezovat drážku, do které se pak hliníkový profil vtiskne. Dodatečně lze hliníkový profil v této drážce zafixovat pomocí vrtulů, případně vhodným lepidlem apod.

### Široké možnosti použití

Vestavný hliníkový profil lze použít na mnoha místech v domácnostech, ale i komerčních prostorách. Hlavní výhodou vestavného profilu je jeho nenápadnost, neboť nikde žádná jeho část nevyčnívá a neruší tak kompaktnost okolní plochy. Díky vysokým výkonům a vysoké věrnosti podání barev dnešních LED pásek lze pomocí těchto profilů vytvořit nejen dekorativní, ale i hlavní podhledové osvětlení. V případě kombinace s RGB LED pásky pak lze interiér originálním způsobem zatraktivnit.

### Kvalitní hliníkový profil s originálním difuzorem

Rozměry průřezu tohoto hliníkového profilu jsou cca **22,01 x 12,98 mm**. Do tohoto hliníkového profilu lze umístit LED pásek o maximální šířce 11 mm. Povrch tohoto hliníkového profilu je **anodizován** (eloxován), díky čemuž je odolnější jak proti povětrnostním vlivům, tak i proti mechanickému poškození.

### Mléčný difuzor nejlépe rozptýlí světlo LED pásku

Kvalitní plastový difuzor dodávaný jako součást tohoto profilu je zabarven **do mléčného odstínu**, je UV stabilní a ani s časem nemění své vlastnosti: nepraská a lze jej opakovaně nacvaknout. Tento mléčný difuzor **pomáhá rozptýlit světlo** z jednotlivých LED tak, aby bránil nežádoucímu oslnění a vyzařované světlo tak působilo jako kompaktnější linie. Při průchodu a rozptýlení světelného paprsku difuzorem se vždy určitá část světla ztratí (zpravidla 30 – 40 %). Proto je výhodné použít tento mléčný difuzor také tam, kde má být světlo pouze dekorativní a vyšší svit zde není žádoucí.

Díky tomu, že tento originální difuzor McLED<sup>®</sup> do hliníkového profilu přesně pasuje, pomáhá tak chránit LED pásek před vnějšími vlivy, jako je například prach nebo další nečistoty. Tím se zároveň usnadňuje budoucí údržba. V případě odlepení LED pásku od podkladu také difuzor udrží LED pásek v profilu, tím zamezí jeho případnému poškození. Doporučujeme tedy vždy používat LED pásy v hliníkovém profilu i s difuzorem.

### Parametry:

Typ příslušenství: Profil

Typ profilu: Vestavný

Druh difuzoru: Mléčný (opal)

Provedení difuzoru: PC - mléčný difuzor (opal)

Pro pásek šíře do [mm]: 11

Pro výkon pásku do [W/m]: 19,2

Prodej na míru: Ano

Materiál: Hliník + PC

Hmotnost [kg]: 0,4

Šířka [mm]: 22,01

Výška [mm]: 12,98

Barva: Hliník

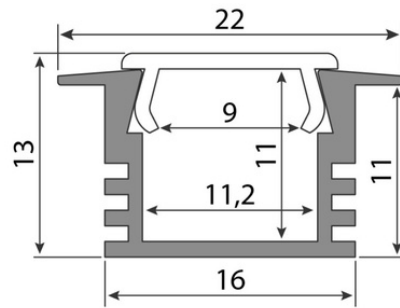
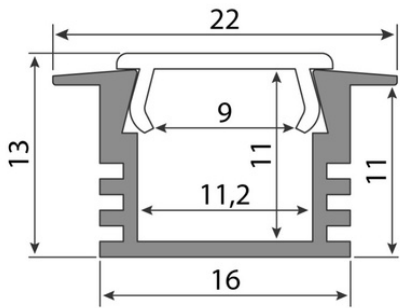
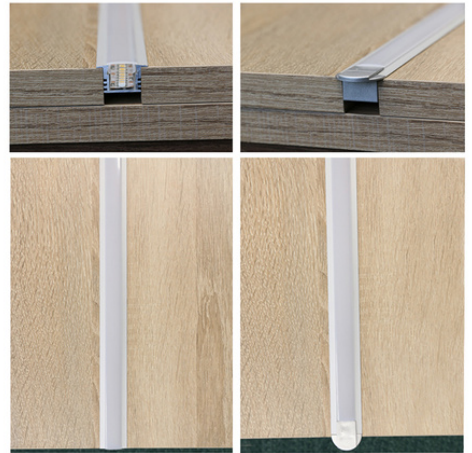
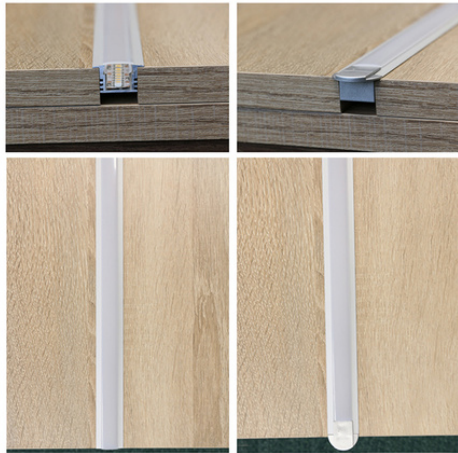
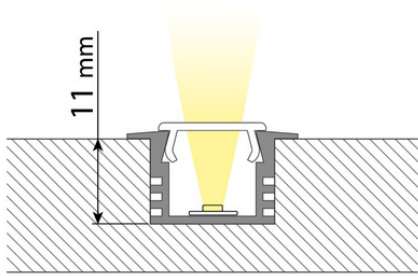
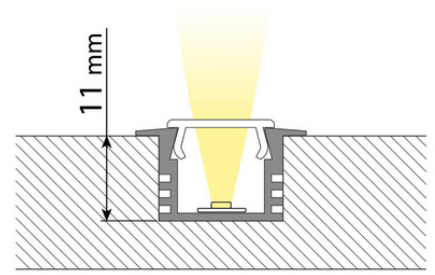
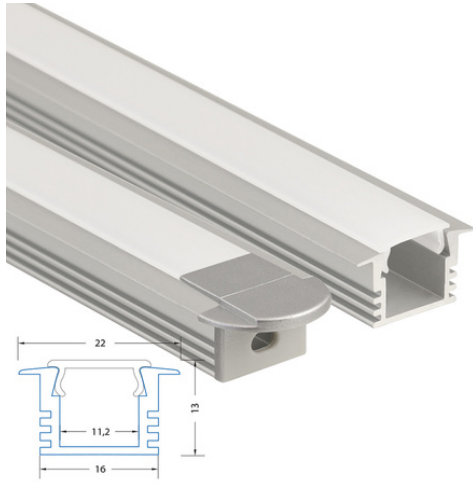
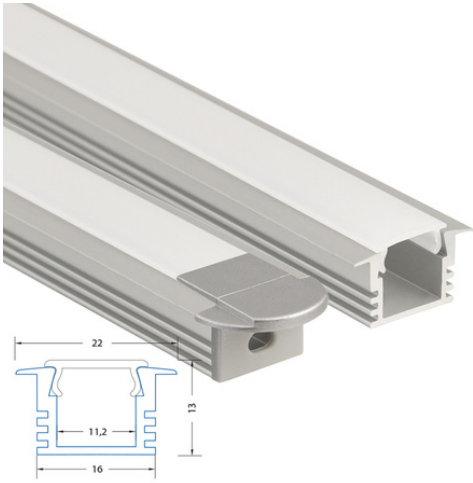
Povrchová ochrana: Eloxování

Min. délka profilu [mm]: 25

Délka segmentů [mm]: 1

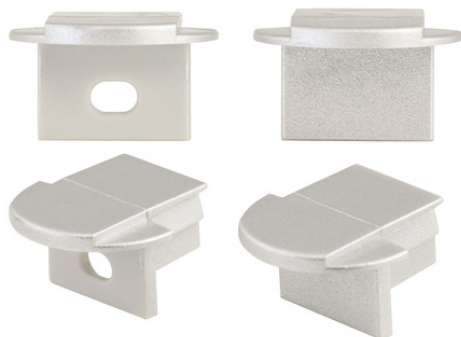
Záruka McLED [M]: 24

EAN: 8595607125086



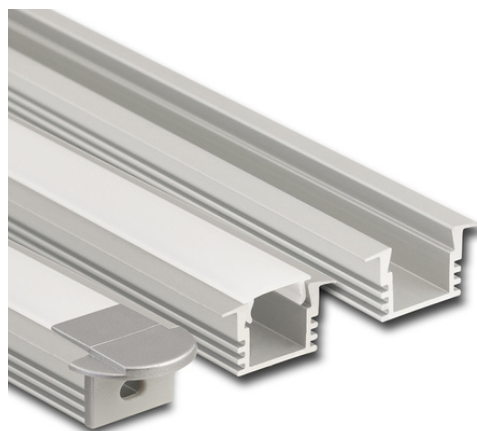
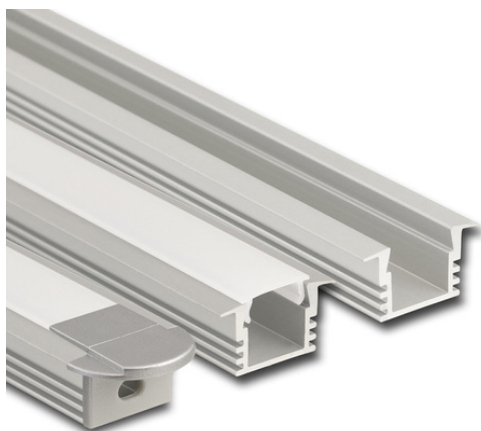
ML-762.032.02.0

ML-762.032.02.1



ML-762.032.02.0

ML-762.032.02.1



max. 11 mm



max. 11 mm