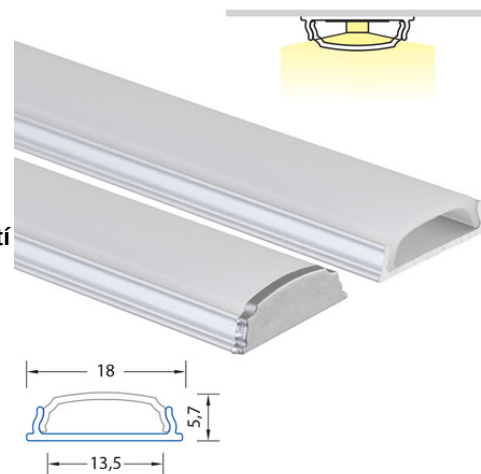


Přisazený hliníkový profil PI, ohebný, vč. matného difuzoru, 2m

Kód produktu: **ML-761.016.07.2**Typ produktu: **PI + frosted**

McLED podpora
+420 220 184 886
support@mcled.cz

Popis: Přisazený hliníkový ohebný profil pro LED pásky, rozměry průřezu cca 18x6 mm. Součástí je matný difuzor, který lze do profilu nacvaknout. Tento profil je určen pro krytí a chlazení LED pásků do šíře 13 mm a výkonu max. 18W/m. Vhodný pro přisazenou montáž na nerovné povrchy, zaoblené rohy, obloukové výklenky, točivá schodiště a podobné. Upevnění k podkladu lze provést pomocí vrtů, lepidel. K profilu lze zakoupit koncovky. Délka 2m.



Hliníkové profily McLED® představují v současné době již neodmyslitelný doplněk oblíbených LED pásků. Hliníkový profil totiž ve spojení s LED páskem plní hned několik významných funkcí.

Jednou z jeho vlastností je schopnost odvodu tepla vznikajícího během svícení v LED pásku. Tím se významným způsobem **prodlužuje životnost LED pásku** a zároveň se tím i udržuje vysoká kvalita vyzařovaného světla. Druhotnou (avšak neméně důležitou) funkcí hliníkového profilu je i **ochrana LED pásku** před prachem a dalšími vnějšími vlivy – LED pásek je vlepen v hliníkovém profilu a přikryt difuzorem. Difuzor pak navíc pomáhá přizpůsobovat vyzařované světlo našim požadavkům. Hliníkové profily se však staly díky mnoha variantám rovněž **designovým interiérovým doplňkem**.

Tento speciální hliníkový profil je určen především k **vytváření prohnutých linií**. Díky speciální konstrukci **lze profil i s difuzorem ohnout** (maximální poloměr ohybu je 200 mm). K podkladu se pak profil upevní nejčastěji pomocí vrtů, případně vhodným lepidlem apod.

Široké možnosti použití

Díky tomu, že lze tento hliníkový profil ohnout, můžete vytvářet elegantní světelné instalace, které již nemusí být přímé, ale lze je zajímavým způsobem prohnut. Využití nachází v moderních interiérech, například k osvětlení kulatých sloupů, oblých rohů místností, zaoblených výklenků, kulatých místností apod. Doporučujeme Vám spojení tohoto originálního hliníkového profilu i s RGB LED páskem, díky kterému dosáhnete ještě poutavějších efektů!

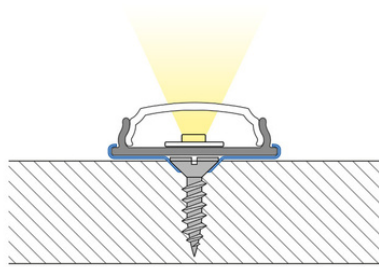
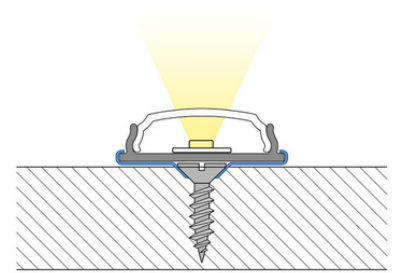
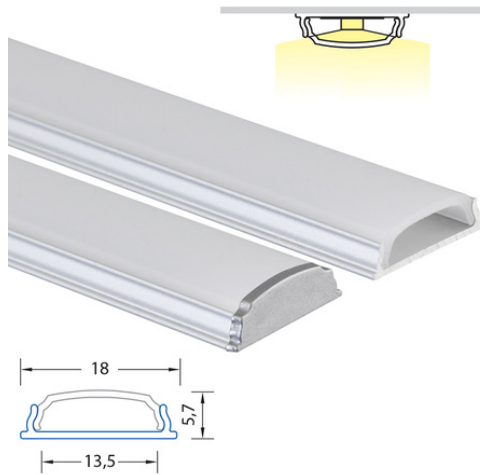
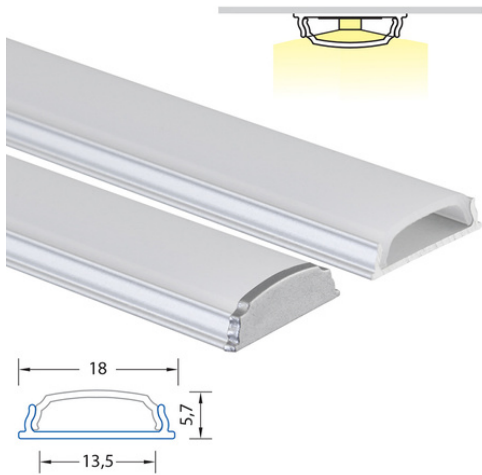
Matný difuzor rozptýlí světlo LED pásku, zároveň propustí více světla

Kvalitní plastový difuzor dodávaný jako součást tohoto profilu je zabarven **do matného odstínu**, je UV stabilní a ani s časem nemění své vlastnosti: nepraská a lze jej tak i opakovaně nacvaknout. Tento matný difuzor **pomáhá rozptýlit světlo** z jednotlivých LED tak, aby bránil nežádoucímu oslnění a vyzařované světlo tak působilo jako kompaktnější linie. Při průchodu a rozptýlení světelného paprsku difuzorem se vždy určitá část světla ztratí (v tomto případě okolo 20 %), což je o něco méně, než v případě mléčného difuzoru. Proto je tedy vhodné použít tento matný difuzor také tam, kde má být světlo rozptýlené, ale nemusí být příliš utlumené, případně se nenachází v zorném poli a nehrozí tak možné oslnění.

Díky tomu, že tento originální difuzor McLED® do hliníkového profilu přesně pasuje, pomáhá tak chránit LED pásek před vnějšími vlivy, jako je například prach nebo další nečistoty. Tím se zároveň usnadňuje budoucí údržba. V případě odlepení LED pásku od podkladu také difuzor udrží LED pásek v profilu, tím zamezí jeho případnému poškození. Doporučujeme tedy vždy používat LED pásky v hliníkovém profilu i s difuzorem.

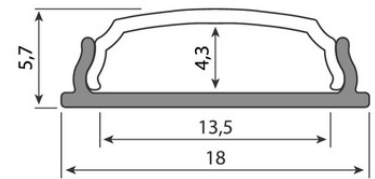
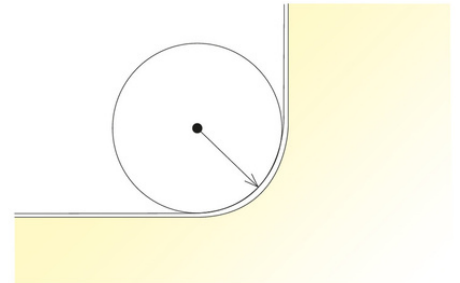
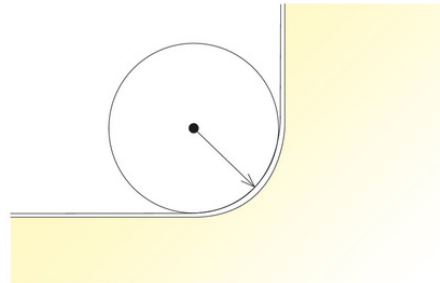
Parametry:

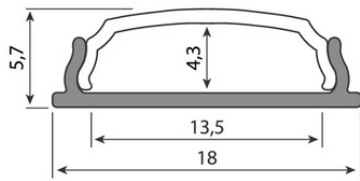
Typ příslušenství: **Profil**Typ profilu: **Přisazený**Druh difuzoru: **Matný (frosted)**Provedení difuzoru: **PC - matný difuzor (frosted)**Pro pásek šíře do [mm]: **13**Pro výkon pásku do [W/m]: **18**Prodej na míru: **Ano**Materiál: **Hliník + PC**Hmotnost [kg]: **0,4**Šířka [mm]: **18**Výška [mm]: **5,7**Barva: **Hliník**Povrchová ochrana: **Eloxování**Min. délka profilu [mm]: **25**Délka segmentů [mm]: **1**Záruka McLED [M]: **24**EAN: **8595607125444**



- úhel ohybu max. 90° (vertikálně)
- minimální poloměr ohybu pro tento profil je 200 mm

- úhel ohybu max. 90° (vertikálně)
- minimální poloměr ohybu pro tento profil je 200 mm





ML-762.015.07.1



ML-762.015.07.1



ML-762.015.07.0



ML-762.015.07.0



max. 13 mm



max. 13 mm