

Přisazený hliníkový profil PS 17x15 mm, včetně čírého difuzoru, 2 m

Kód produktu: **ML-761.007.43.2**Typ produktu: **PS + clear, 2m****McLED podpora**
+420 220 184 886
support@mcled.cz

Popis: **Přisazený hliníkový profil pro LED pásky, rozměry průřezu cca 17x15 mm. Součástí je čirý difuzor, který lze do profilu nacvaknout. Tento profil je určen pro krytí a chlazení LED pásků do šíře 12 mm. Upevnění k podkladu lze provést pomocí montážních úchytlů, vrtulů, lepidel. K profilu lze zakoupit úchyty a koncovky.**



Hliníkové profily McLED® představují v současné době již neodmyslitelný doplněk oblíbených LED pásků. Hliníkový profil totiž ve spojení s LED páskem plní hned několik významných funkcí.

Jednou z jeho vlastností je schopnost odvodu tepla vznikajícího během svícení v LED pásku. Tím se významným způsobem **prodlužuje životnost LED pásku** a zároveň se tím i udržuje vysoká kvalita vyzařovaného světla. Druhotnou (avšak neméně důležitou) funkcí hliníkového profilu je i **ochrana LED pásku** před prachem a dalšími vnějšími vlivy – LED pásek je vlepen v hliníkovém profilu a přikryt difuzorem. Difuzor pak navíc pomáhá přizpůsobovat vyzařované světlo našim požadavkům. Hliníkové profily se však staly díky mnoha variantám rovněž **designovým interiérovým doplňkem**.

Tento hliníkový profil se nejčastěji používá k **přisazení na povrch** vybraného materiálu, ať už se jedná o zeď, dřevěný strop, nábytek, sádkartón apod. Uchytení se provádí jednoduše zacvaknutím do přivrtných úchytlů, které nabízíme jako příslušenství. Je také možné jej provrtat a uchytit pomocí vrtulů, případně přilepit vhodným lepidlem.

Široké možnosti použití

Přisazený hliníkový profil můžete uplatnit na mnoha místech. Nejčastěji to jsou kuchyňské linky a pracovní desky, dekorace a osvětlení různých obytných i pracovních prostor a chodeb. Svítidla vytvořená z přisazených hliníkových profilů a LED pásků McLED® pak mohou v případě použití s nejvýkonnějšími LED pásky sloužit i jako úsporné, a přesto dostatečně hlavní osvětlení. S RGB LED pásky pak lze vytvořit velmi efektní dekorativní osvětlení s dlouhou životností a nízkou spotřebou.

Kvalitní hliníkový profil s originálním difuzorem

Rozměry průřezu tohoto hliníkového profilu jsou cca **17,1 x 15,3 mm**. Do tohoto hliníkového profilu lze umístit LED pásek o maximální šířce 12 mm. Povrch tohoto hliníkového profilu je **anodizován** (eloxován), díky čemuž je odolnější jak proti povětrnostním vlivům, tak i proti mechanickému poškození.

Čirý difuzor především chrání, propustí maximum světla

Použitý kvalitní plastový difuzor dodávaný jako součást tohoto profilu je **zcela čirý**, UV stabilní a ani s časem nemění své vlastnosti: nezbarvuje se, nepraská a lze jej i opakovaně nacvaknout. Tento čirý difuzor **pomáhá nepatrně rozptýlit světlo** z jednotlivých LED, ale pouze ve velmi malé míře. Jeho hlavní funkcí je ochrana LED pásku a to s co nejmenší ztrátou světla. Při průchodu a rozptýlení světelného paprsku difuzorem se totiž vždy určitá část světla ztratí, v tomto případě je to ale pouze okolo 5 – 10 %, ve srovnání s ostatními typy difuzorů je tak tato ztráta zanedbatelná. Čirý difuzor používejte typicky tam, kde se nebude možné do LED pásku podívat – pohled přímo do jasně svítících LED totiž není příjemný a může vést k nežádoucímu oslnění.

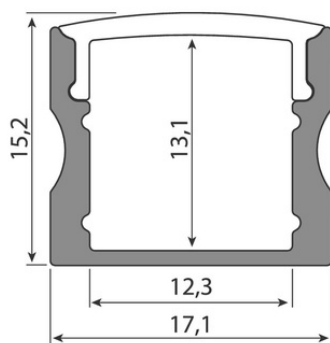
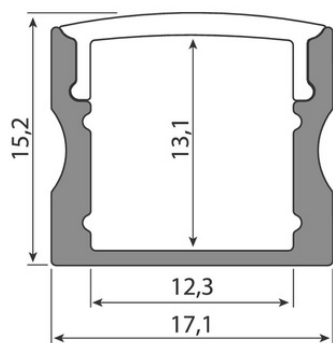
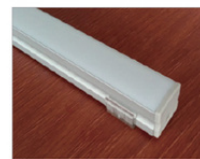
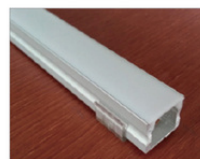
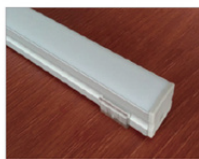
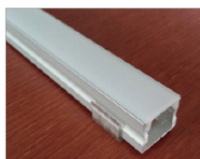
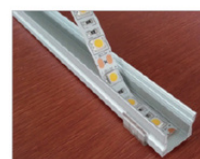
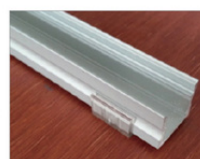
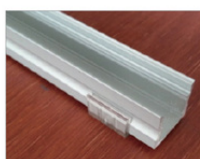
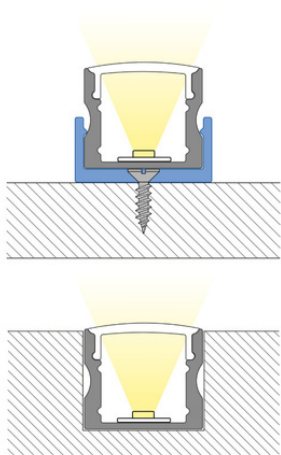
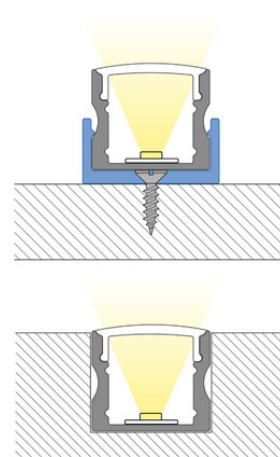
Díky tomu, že tento originální difuzor McLED® do hliníkového profilu přesně pasuje, pomáhá tak chránit LED pásek před vnějšími vlivy, jako je například prach nebo další nečistoty. Tím se zároveň usnadňuje budoucí údržba. V případě odlepení LED pásku od podkladu také difuzor udrží LED pásek v profilu, tím zamezí jeho případnému poškození. Doporučujeme tedy vždy používat LED pásky v hliníkovém profilu i s difuzorem.

Parametry:

Typ příslušenství: **Profil**
Typ profilu: **Přisazený**
Druh difuzoru: **Čirý (clear)**
Provedení difuzoru: **PC - čirý difuzor (clear)**
Pro pásek šíře do [mm]: **12**
Pro výkon pásku do [W/m]: **28,8**
Prodej na míru: **Ano**
Materiál: **Hliník + PC**

Hmotnost [kg]: **0,4**
Šířka [mm]: **17,1**
Výška [mm]: **15,3**
Barva: **Hliník**
Povrchová ochrana: **Eloxování**
Min. délka profilu [mm]: **25**
Délka segmentů [mm]: **1**
Záruka McLED [M]: **24**

EAN: **8595607124393**



ML-762.005.43.0



ML-762.005.43.1



ML-762.101.43.0

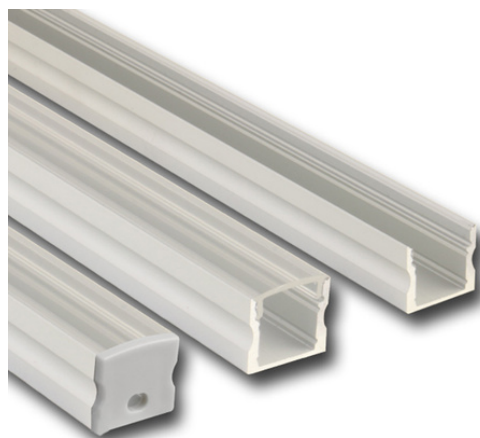


ML-762.005.43.0

ML-762.005.43.1



ML-762.101.43.0



max. 12 mm



max. 12 mm