

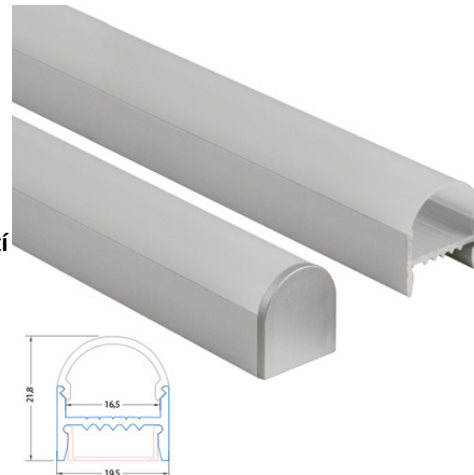
## Přisazený hliníkový profil PD se skrytými sponami, včetně matného difuzoru, 2 m

Kód produktu: **ML-761.007.02.2**

Typ produktu: **PD + frosted**

**McLED podpora**  
**+420 220 184 886**  
**support@mcled.cz**

Popis: **Přisazený hliníkový profil pro LED pásy, rozměry průřezu cca 20x22 mm. Součástí je matný difuzor, který lze do profilu nacvaknout. Tento profil je určen pro krytí a chlazení LED pásků do šíře 16 mm. Upevnění k podkladu lze provést pomocí montážních úchytů, vrtulů, lepidel. K profilu lze zakoupit úchyty a koncovky.**



**Hliníkové profily McLED<sup>®</sup>** představují v současné době již neodmyslitelný doplněk oblíbených LED pásků. Hliníkový profil totiž ve spojení s LED páskem plní hned několik významných funkcí.

Jednou z jeho vlastností je schopnost odvodu tepla vznikajícího během svícení v LED pásku. Tím se významným způsobem **prodlužuje životnost LED pásku** a zároveň se tím i udržuje vysoká kvalita vyzařovaného světla. Druhotnou (avšak neméně důležitou) funkcí hliníkového profilu je i **ochrana LED pásku** před prachem a dalšími vnějšími vlivy – LED pásek je vlepen v hliníkovém profilu a přikryt difuzorem. Difuzor pak navíc pomáhá přizpůsobovat vyzařované světlo našim požadavkům. Hliníkové profily se však staly díky mnoha variantám rovněž **designovým interiérovým doplňkem**.

Tento hliníkový profil se nejčastěji používá k **přisazení na povrch** vybraného materiálu, ať už se jedná o zeď, dřevěný strop, nábytek, sádkartón apod. Není tedy potřeba např. frézování přesné drážky, jako tomu je u vestavných variant hliníkových profilů.

### Široké možnosti použití

Přisazený hliníkový profil je díky svým rozměrům vhodný i pro dvouřadé LED pásy. Snadno tak můžete vytvořit výkonné osvětlení kuchyňské linky nebo jakékoli pracovní desky, stejně jako snadno vytvoříte osvětlení chodeb, nebo i celých místností. Svítidla vytvořená z těchto přisazených hliníkových profilů a dvouřadých LED pásků McLED<sup>®</sup> totiž mohou sloužit i jako úsporné a výkonné hlavní osvětlení. Ve spojení s RGB LED pásky pak lze vytvořit poutavé světelné instalace s dlouhou životností a nízkou spotřebou.

### Kvalitní hliníkový profil s originálním difuzorem

Rozměry průřezu tohoto hliníkového profilu jsou cca **19,5 x 21,8 mm**. Do tohoto hliníkového profilu lze umístit LED pásek o maximální šířce 16 mm. Povrch tohoto hliníkového profilu je **anodizován** (eloxován), díky čemuž je odolnější jak proti povětrnostním vlivům, tak i proti mechanickému poškození.

### Matný difuzor rozptýlí světlo LED pásku, zároveň propustí více světla

Kvalitní plastový difuzor dodávaný jako součást tohoto profilu je zabarven **do matného odstínu**, je UV stabilní a ani s časem nemění své vlastnosti: nepraská a lze jej tak i opakovaně nacvaknout. Tento matný difuzor **pomáhá rozptýlit světlo** z jednotlivých LED tak, aby bránil nežádoucímu oslnění a vyzařované světlo tak působilo jako kompaktnější linie. Při průchodu a rozptýlení světelného paprsku difuzorem se vždy určitá část světla ztratí (v tomto případě okolo 20 %), což je o něco méně, než v případě mléčného difuzoru. Proto je tedy vhodné použít tento matný difuzor také tam, kde má být světlo rozptýlené, ale nemusí být příliš utlumené, případně se nenachází v zorném poli a nehrozí tak možné oslnění.

Díky tomu, že tento originální difuzor McLED<sup>®</sup> do hliníkového profilu přesně pasuje, pomáhá tak chránit LED pásek před vnějšími vlivy, jako je například prach nebo další nečistoty. Tím se zároveň usnadňuje budoucí údržba. V případě odlepení LED pásku od podkladu také difuzor udrží LED pásek v profilu, tím zamezí jeho případnému poškození. Doporučujeme tedy vždy používat LED pásy v hliníkovém profilu i s difuzorem.

**Parametry:**

Typ příslušenství: Profil  
 Typ profilu: Přisazený  
 Druh difuzoru: Matný (frosted)  
 Provedení difuzoru: PC - matný difuzor (frosted)  
 Pro pásek šíře do [mm]: 16  
 Pro výkon pásku do [W/m]: 28,8  
 Prodej na míru: Ano  
 Materiál: Hliník + PC

Hmotnost [kg]: 0,4  
 Šířka [mm]: 19,5  
 Výška [mm]: 21,8  
 Barva: Hliník  
 Povrchová ochrana: Eloxování  
 Min. délka profilu [mm]: 25  
 Délka segmentů [mm]: 1  
 Záruka McLED [M]: 24

EAN: 8595607124478

