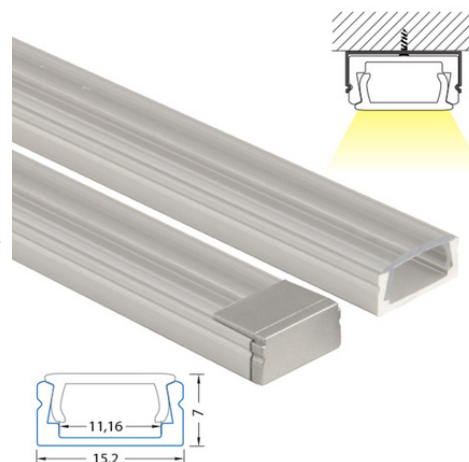


Přisazený hliníkový profil PG 15x7 mm, včetně čirého difuzoru, 1 m

Kód produktu: **ML-761.003.02.1**Typ produktu: **PG + transparent**McLED podpora
+420 220 184 886
support@mcled.cz

Popis: Přisazený hliníkový profil pro LED pásky, rozměry průřezu cca 17x8 mm. Součástí je čirý difuzor, který lze do profilu navaknout. Tento profil je určen pro krytí a chlazení LED pásků do šíře 11 mm. Upevnění k podkladu lze provést pomocí montážních úchytlů, vrtulů, lepidel. K profilu lze zakoupit úchyty a koncovky.



Hliníkové profily McLED® představují v současné době již neodmyslitelný doplněk oblíbených LED pásků. Hliníkový profil totiž ve spojení s LED páskem plní hned několik významných funkcí.

Jednou z jeho vlastností je schopnost odvodu tepla vznikajícího během svícení v LED pásku. Tím se významným způsobem **prodlužuje životnost LED pásku** a zároveň se tím i udržuje vysoká kvalita vyzařovaného světla. Druhotnou (avšak neméně důležitou) funkcí hliníkového profilu je i **ochrana LED pásku** před prachem a dalšími vnějšími vlivy – LED pásek je vlepen v hliníkovém profilu a přikryt difuzorem. Difuzor pak navíc pomáhá přizpůsobovat vyzařované světlo našim požadavkům. Hliníkové profily se však staly díky mnoha variantám rovněž **designovým interiérovým doplňkem**.

Tento hliníkový profil se nejčastěji používá k **přisazení na povrch** vybraného materiálu, ať už se jedná o zeď, dřevěný strop, nábytek, sádkartón apod. Uchytení se provádí jednoduše zacvaknutím do přivrtaných úchytlů, které nabízíme jako příslušenství. Je také možné jej provrtat a uchytit pomocí vrtu, případně přilepit vhodným lepidlem.

Široké možnosti použití

Přisazený hliníkový profil můžete uplatnit na mnoha místech. Nejčastěji to jsou kuchyňské linky a pracovní desky, dekorace a osvětlení různých obytných i pracovních prostor a chodeb. Svítidla vytvořená z přisazených hliníkových profilů a LED pásků McLED® pak mohou v případě použití s nejvýkonnějšími LED pásky sloužit i jako úsporné, a přesto dostatečně hlavní osvětlení. S RGB LED pásky pak lze vytvořit velmi efektní dekorativní osvětlení s dlouhou životností a nízkou spotřebou.

Kvalitní hliníkový profil s originálním difuzorem

Rozměry průřezu tohoto hliníkového profilu jsou cca **15,21 x 7,04 mm**. Do tohoto hliníkového profilu lze umístit LED pásek o maximální šířce 11 mm. Povrch tohoto hliníkového profilu je **anodizován** (eloxován), díky čemuž je odolnější jak proti povětrnostním vlivům, tak i proti mechanickému poškození.

Čirý difuzor především chrání, propustí maximum světla

Použitý kvalitní plastový difuzor dodávaný jako součást tohoto profilu je **zcela čirý**, UV stabilní a ani s časem nemění své vlastnosti: nezbarvuje se, nepraská a lze jej i opakovaně navaknout. Tento čirý difuzor **pomáhá nepatrně rozptýlit světlo** z jednotlivých LED, ale pouze ve velmi malé míře. Jeho hlavní funkcí je ochrana LED pásku a to s co nejmenší ztrátou světla. Při průchodu a rozptýlení světelného paprsku difuzorem se totiž vždy určitá část světla ztratí, v tomto případě je to ale pouze okolo 5 – 10 %, ve srovnání s ostatními typy difuzorů je tak tato ztráta zanedbatelná. Čirý difuzor používejte typicky tam, kde se nebude možné do LED pásku podívat – pohled přímo do jasně svítících LED totiž není příjemný a může vést k nežádoucímu oslnění.

Díky tomu, že tento originální difuzor McLED® do hliníkového profilu přesně pasuje, pomáhá tak chránit LED pásek před vnějšími vlivy, jako je například prach nebo další nečistoty. Tím se zároveň usnadňuje budoucí údržba. V případě odlepení LED pásku od podkladu také difuzor udrží LED pásek v profilu, tím zamezí jeho případnému poškození. Doporučujeme tedy vždy používat LED pásky v hliníkovém profilu i s difuzorem.

Parametry:

Typ příslušenství: Profil
Typ profilu: Přisazený
Druh difuzoru: Čirý (clear)
Provedení difuzoru: PC - čirý difuzor (clear)
Pro pásek šíře do [mm]: 11
Pro výkon pásku do [W/m]: 14
Prodej na míru: Ano
Materiál: Hliník + PCHmotnost [kg]: 0,4
Šířka [mm]: 15,21
Výška [mm]: 7,04
Barva: Hliník
Povrchová ochrana: Eloxování
Min. délka profilu [mm]: 25
Délka segmentů [mm]: 1
Záruka McLED [M]: 24

EAN: 8595607125505

