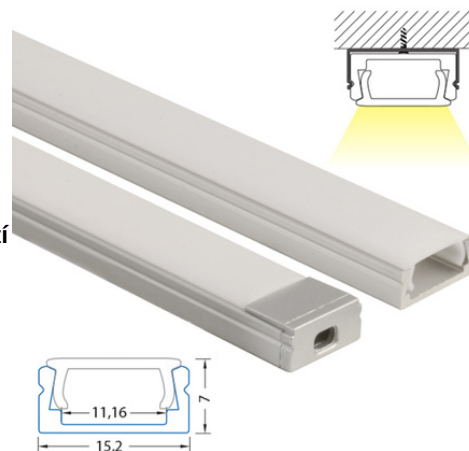


Přisazený hliníkový profil PG 15x7 mm, včetně matného difuzoru, 1 m

Kód produktu: **ML-761.002.02.1**Typ produktu: **PG + frosted**

McLED podpora
+420 220 184 886
support@mcled.cz

Popis: **Přisazený hliníkový profil pro LED pásky, rozměry průřezu cca 17x8 mm. Součástí je matný difuzor, který lze do profilu nacvaknout. Tento profil je určen pro krytí a chlazení LED pásků do šíře 11 mm. Upevnění k podkladu lze provést pomocí montážních úchytlů, vrutů, lepidel. K profilu lze zakoupit úchyty a koncovky.**



Hliníkové profily McLED® představují v současné době již neodmyslitelný doplněk oblíbených LED pásků. Hliníkový profil totiž ve spojení s LED páskem plní hned několik významných funkcí.

Jednou z jeho vlastností je schopnost odvodu tepla vznikajícího během svícení v LED pásku. Tím se významným způsobem **prodlužuje životnost LED pásku** a zároveň se tím i udržuje vysoká kvalita vyzařovaného světla. Druhotnou (avšak neméně důležitou) funkcí hliníkového profilu je i **ochrana LED pásku** před prachem a dalšími vnějšími vlivy – LED pásek je vlepen v hliníkovém profilu a přikryt difuzorem. Difuzor pak navíc pomáhá přizpůsobovat vyzařované světlo našim požadavkům. Hliníkové profily se však staly díky mnoha variantám rovněž **designovým interiérovým doplňkem**.

Tento hliníkový profil se nejčastěji používá k **přisazení na povrch** vybraného materiálu, ať už se jedná o zeď, dřevěný strop, nábytek, sádkartón apod. Uchytení se provádí jednoduše zacvaknutím do přivrtných úchytlů, které nabízíme jako příslušenství. Je také možné jej provrtat a uchytit pomocí vrutu, případně přilepit vhodným lepidlem.

Široké možnosti použití

Přisazený hliníkový profil můžete uplatnit na mnoha místech. Nejčastěji to jsou kuchyňské linky a pracovní desky, dekorace a osvětlení různých obytných i pracovních prostor a chodeb. Svítidla vytvořená z přisazených hliníkových profilů a LED pásků McLED® pak mohou v případě použití s nejvýkonnějšími LED pásky sloužit i jako úsporné, a přesto dostatečně hlavní osvětlení. S RGB LED pásky pak lze vytvořit velmi efektní dekorativní osvětlení s dlouhou životností a nízkou spotřebou.

Kvalitní hliníkový profil s originálním difuzorem

Rozměry průřezu tohoto hliníkového profilu jsou cca **15,21 x 7,04 mm**. Do tohoto hliníkového profilu lze umístit LED pásek o maximální šířce 11 mm. Povrch tohoto hliníkového profilu je **anodizován** (eloxován), díky čemuž je odolnější jak proti povětrnostním vlivům, tak i proti mechanickému poškození.

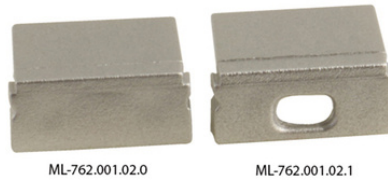
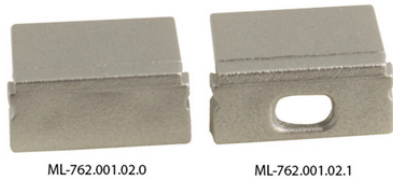
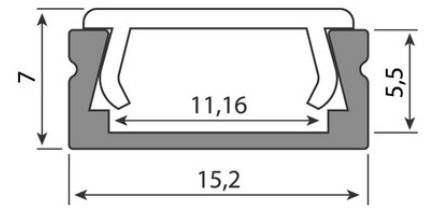
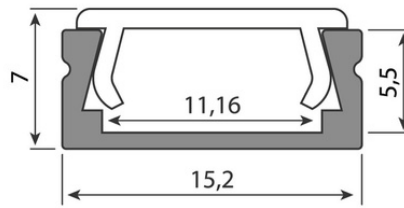
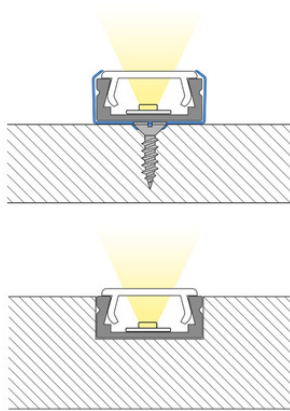
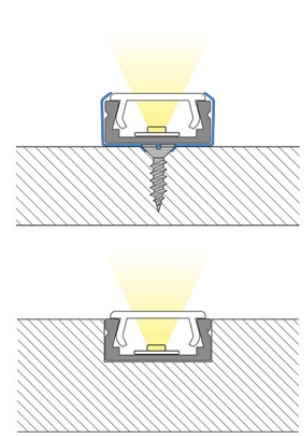
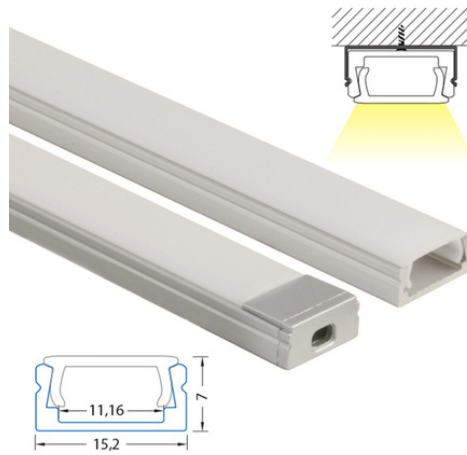
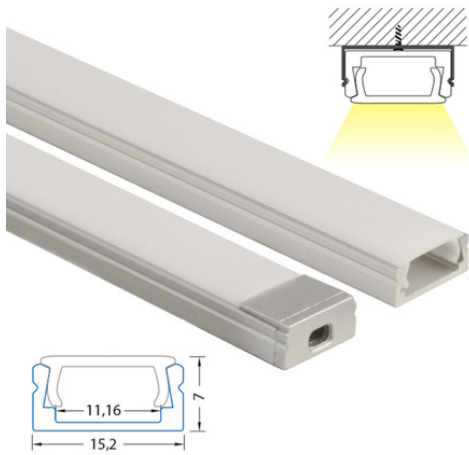
Matný difuzor rozptýlí světlo LED pásku, zároveň propustí více světla

Kvalitní plastový difuzor dodávaný jako součást tohoto profilu je zabarven **do matného odstínu**, je UV stabilní a ani s časem nemění své vlastnosti: nepraská a lze jej tak i opakovaně nacvaknout. Tento matný difuzor **pomáhá rozptýlit světlo** z jednotlivých LED tak, aby bránil nežádoucímu oslnění a vyzařované světlo tak působilo jako kompaktnější linie. Při průchodu a rozptýlení světelného paprsku difuzorem se vždy určitá část světla ztratí (v tomto případě okolo 20 %), což je o něco méně, než v případě mléčného difuzoru. Proto je tedy vhodné použít tento matný difuzor také tam, kde má být světlo rozptýlené, ale nemusí být příliš utlumené, případně se nenachází v zorném poli a nehrozí tak možné oslnění.


Díky tomu, že tento originální difuzor McLED® do hliníkového profilu přesně pasuje, pomáhá tak chránit LED pásek před vnějšími vlivy, jako je například prach nebo další nečistoty. Tím se zároveň usnadňuje budoucí údržba. V případě odlepení LED pásku od podkladu také difuzor udrží LED pásek v profilu, tím zamezí jeho případnému poškození. Doporučujeme tedy vždy používat LED pásky v hliníkovém profilu i s difuzorem.

Parametry:


Typ příslušenství: **Profil**Typ profilu: **Přisazený**Druh difuzoru: **Matný (frosted)**Provedení difuzoru: **PC - matný difuzor (frosted)**Pro pásek šíře do [mm]: **11**Pro výkon pásku do [W/m]: **14**Prodej na míru: **Ano**Materiál: **Hliník + PC**Hmotnost [kg]: **0,4**Šířka [mm]: **15,21**Výška [mm]: **7,04**Barva: **Hliník**Povrchová ochrana: **Eloxování**Min. délka profilu [mm]: **25**Délka segmentů [mm]: **1**Záruka McLED [M]: **24**EAN: **8595607125499**






max. 11 mm




max. 11 mm