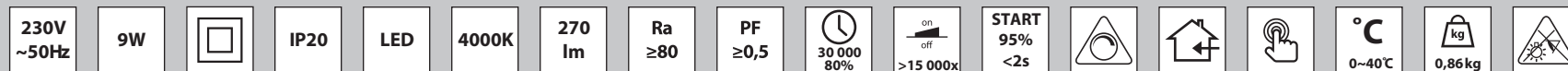


**MODEL:** PN15300010  
PN15300011  
PN15300012  
PN15300013



## CZE | NÁVOD NA POUŽITÍ

Před použitím tohoto výrobku si prosím pozorně přečtete návod a postupujte podle bezpečnostních instrukcí. Instalaci světle kvalifikované osobě nebo firmě.

**Děkujeme, že jste si vybrali výrobek firmy PANLUX s.r.o.**

### Upozornění

Před použitím výrobek zkontrolujte, je-li jakákoliv část poškozena, nepoužívejte jej. Před každou manipulací se ujistěte, že je elektrický přívod odpojený. Při manipulaci s ramenem, prosím přidržte základnu. Nadměrnou úpravou můžete lampu poškodit. V případě poruchy zařízení neopravujte ani nerozebírejte. LED nejsou vyměnitelné.

Nedodržení jakékoliv instrukce uvedené v návodu může způsobit újmu na zdraví i majetku.

### Příslušenství

Adaptér 230V~50Hz → 12V DC | 1A, kabel (150cm)

Při mechanickém poškození nebo neodborné manipulaci nemůže být uznána záruka.

## SVK | NÁVOD NA POUŽITIE

Pred použitím tohto výrobku si prosím prečítajte návod a postupujte podľa bezpečnostných inštrukcií. Inštaláciu zverte kvalifikovanej, alebo odbornej firme.

**Ďakujeme, že ste si vybrali výrobok firmy PANLUX SK s.r.o.**

### Upozornenie

Pred použitím výrobok skontrolujte, ak je ktorákoľvek časť poškodená, nepoužívajte ho. Pred každou manipuláciou sa uistite, že je elektrický prívod odpojený. Pri manipulácii s ramenom, prosím pridržte základňu - rozsah (viď obr. 5). Nadmerné upravovanie môže lampu poškodiť. V prípade poruchy zariadenie neopravujte ani nerozoberajte. LED nie sú vymeniteľné.

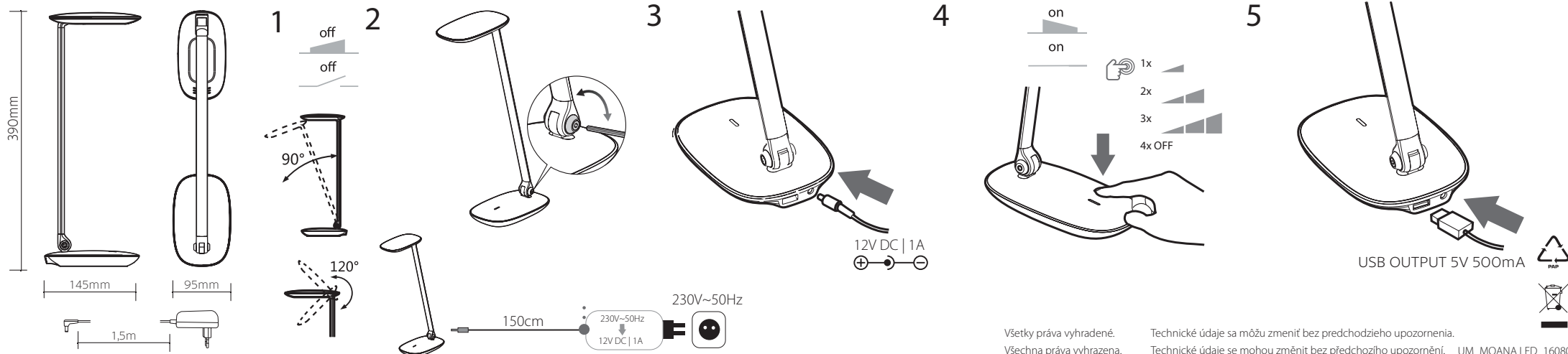
Nedodržanie akejkoľvek inštrukcie uvedenej v návode môže spôsobiť ujmu na zdraví a majetku.

### Příslušenstvo

Adaptér 230V~50Hz → 12V DC | 1A, kábel (150cm)

Pri mechanickom poškodení alebo pri neodbornej manipulácii nemôže byť uznaná záruka.

## Instalace

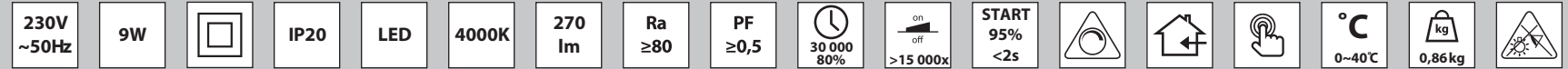


Všetky práva vyhrazené.  
Všechna práva vyhrazena.

Technické údaje sa môžu zmeniť bez predchádzajúho upozornenia.

Technické údaje se mohou změnit bez předchozího upozornění. UM\_MOANA LED\_160802

MODEL: PN15300010  
PN15300011  
PN15300012  
PN15300013



## ENG | INSTRUCTIONS

Before using or installing the product, kindly read the instructions and follow safety rules. Installation should be provided by qualified person or company.

**Thank you for choosing the item of company PANLUX s.r.o.**

### Notice

Before using, check the product and make sure that it is not damaged, otherwise do not use it.  
Before any manipulation make sure that mains electrical supply is disconnected.  
When adjusting the lamp arm, please, hold the base. Excessive manipulation can harm the lamp.  
In case of damage do not repair or disassemble the product.  
LEDs are not replaceable.

Infringement of any mentioned instruction can cause harm to health or property.

### Accessories

Adaptor 230V~50Hz → 12V DC | 1A, cable (150cm)

Warranty void If the product is mechanically damaged or connected unprofessionally.

## GER | GEBRAUCHSANWEISUNG

Lesen Sie sich bitte vor Gebrauch dieses Produktes die Gebrauchsanweisung genau durch und gehen Sie dann gemäß den Sicherheitsvorkehrungen vor. Vertrauen Sie die Installation nur einer fachkundigen Person oder einem qualifizierten Betrieb an.

**Wir bedanken uns, dass Sie sich ein Produkt der Firma PANLUX s.r.o. ausgesucht haben.**

### Hinweise

Vor der Benutzung das Produkt sowie Zubehör überprüfen.  
Wenn einer der Teile beschädigt ist, darf das Produkt nicht verwendet werden.  
Vergewissern Sie sich vor jeder Handhabung, dass die Stromzufuhr abgeschaltet ist.  
Bei der Halterarmmanipulation, die Basis anhalten. Durch Überregelung kommt zur Beschädigung.  
Bei einem Defekt ist das Produkt weder zu reparieren noch auseinander zu nehmen.  
LED sind nicht austauschbar.

Die Nichteinhaltung einer der in der Gebrauchsanweisung angeführten Einweisungen kann eine Gesundheits- und Vermögensbeeinträchtigung verursachen.

### Zubehör

Adapter 230V~50Hz → 12V DC | 1A, Kabel (150cm)

Bei mechanischer Beschädigung oder bei nichtfachlicher Montage kann keine Garantie gewährt werden.

## ESP | INSTRUCCIONES

Antes de utilización de la luminaria, lea las instrucciones y sique medidas de precaución.

Encomende la montaje a la persona o compañía calificada.

**Gracias, que Usted se ha comprado el producto de compañía PANLUX s.r.o.**

### Aviso

Antes de la montaje se asegure, que la lámpara no esta averida.  
En el caso de avería, no la use, repare ni desmonte.  
Cuando manipula Usted con el brazo de la lampe, sujete la base a mesa. Tratamiento excesivo puede dañar la lámpara.  
Antes de cualquier manipulación desconecte el corriente eléctrico.  
No es possible cambiar LEDs.

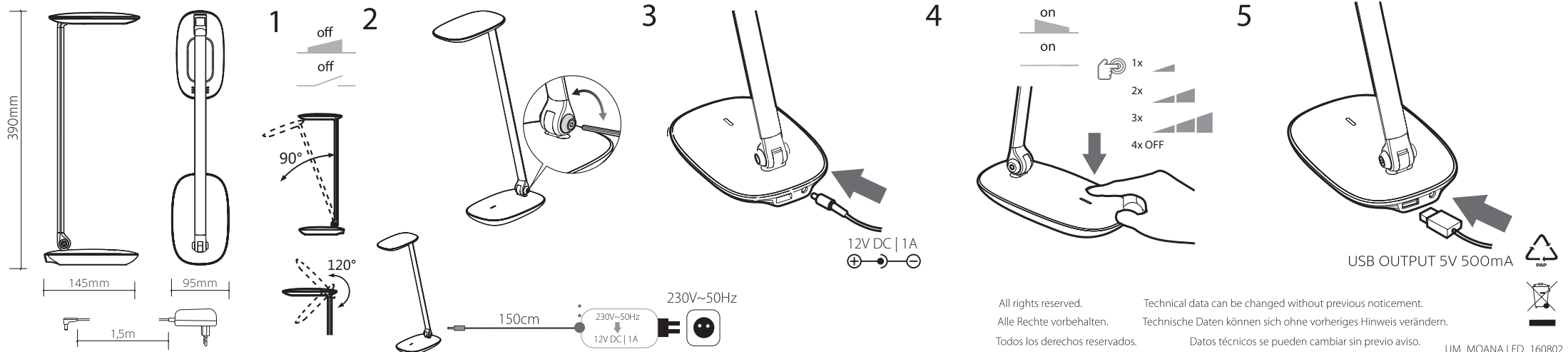
Falta de cualquier instruccion puede causar quebranto de la salud o propiedad.

### Accesorios

Adaptador 230V~50Hz → 12V DC | 1A, cable (150cm)

Si el producto esta averiado mecanicamente o conectado malamente, la garantía no estará aceptada.

## Installation | Installation | Instalación



All rights reserved.  
Alle Rechte vorbehalten.  
Todos los derechos reservados.

Technical data can be changed without previous notice.  
Technische Daten können sich ohne vorheriges Hinweis verändern.  
Datos técnicos se pueden cambiar sin previo aviso.

UM\_MOANA\_LED\_160802