

	RE3 HxB	RE4 HxB	RE5 HxB	RE6 HxB	RE7 HxB
FB1		684x310	834x310	984x310	
FB2	534x560	684x560	834x560	984x560	1134x560
FB3		684x810	834x810	984x810	1134x810
FB4			834x1060	984x1060	

T* → U... = 130
ULF... = 140



Lieferumfang
Scope of supply
Contenu de la livraison
Sumo della fornitura
Suministro
Комплект поставки



WR-Rahmen
WR-Profil
Montants type WR
Profilo WR
Bastidor WR
WR-профиль



Geerdet
Earthed
Mise à la terre
Messa a terra
A tierra (clase 1)
Защитное заземление



Richtig
Correct
Correcte
Corretto
Correcto
Верно



Zubehör
Accessories
Accessoires
Accessori
Accesorios
Аксессуары



ED-Rahmen
ED-Profil
Montants type ED
Profilo ED
Bastidor EDF
EDF-профиль



Schutzisoliert
Double Insulated
Classe 2
Doppio isolamento
Doble aislamiento
Двойная изоляция



Falsch
Wrong
Faux
Sbagliato
Falso
Неверно



Werkzeug
Tools
Outils
Attrezzi
Herramientas
Инструменты



Hinweis
Reference
Référence
Riferimento
Atención
Ссылка



Leitungseinführung
Cable entry
Passage de cable
Ingresso cavi
Entrada de cables
Кабельный ввод



Recycling
Recycling
Recyclage
Riciclabile
Reciclable
Переработка

Lebensgefahr durch elektrischen Strom!

Nur Elektrofachkräfte und elektrotechnisch unterwiesene Personen dürfen die im folgenden beschriebenen Arbeiten ausführen.

Electric Voltage! Danger to life!

Only skilled or instructed persons are allowed to carry out the following operations.

Pericolo di morte causa corrente elettrica!

Solo persone esperte o istruite e sono autorizzate ad eseguire le operazioni riportate di seguito.

Risque électrique! Danger de mort!

Seuls les personnes habilitées et compétentes sont autorisées à exécuter les travaux ci-après.

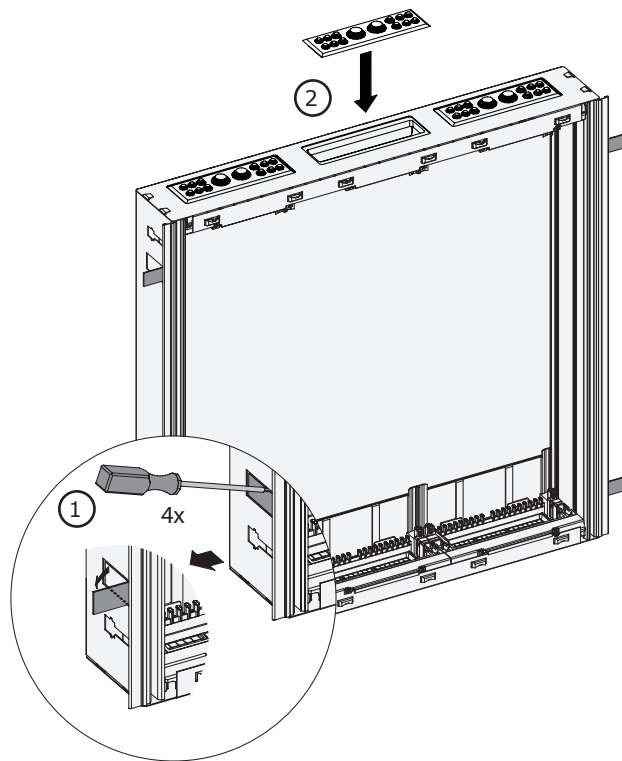
iCorriente eléctrica! iPeligro de muerte!

El trabajo a continuación descrito debe ser realizado por personas cualificadas y advertidas.

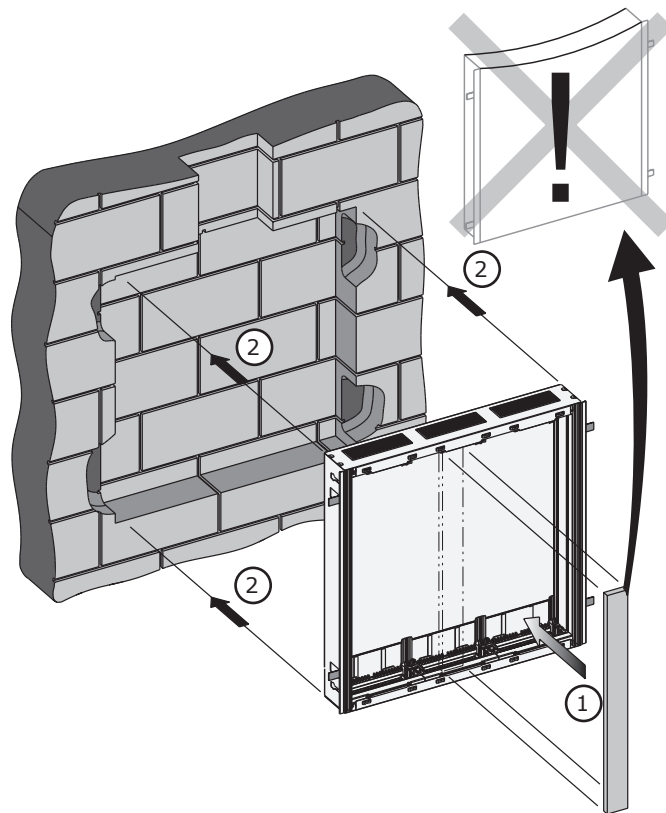
Электрический ток! Опасно для жизни!

Только специалисты или проинструктированные лица могут выполнять следующие операции.

1



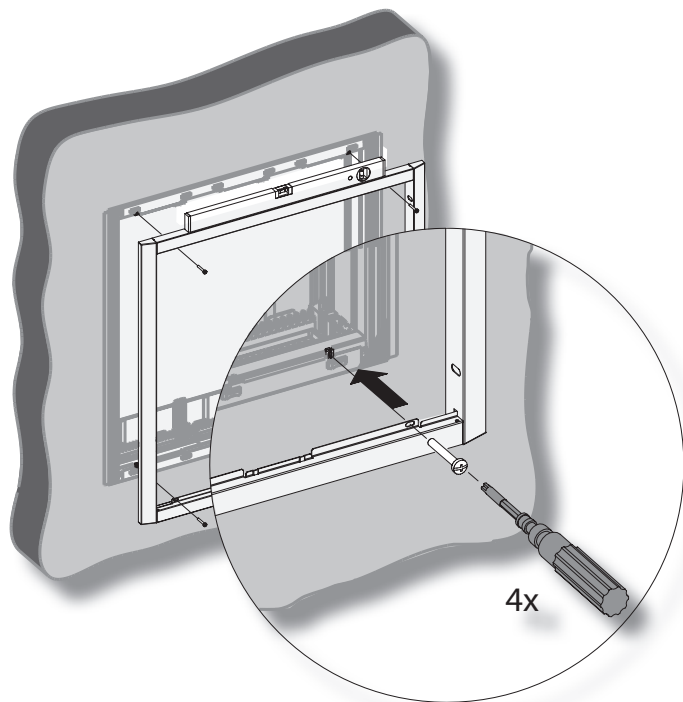
2



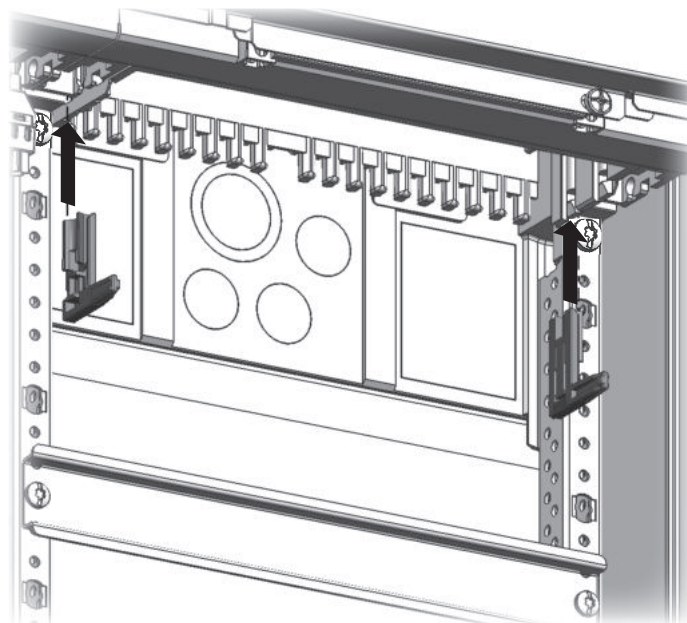
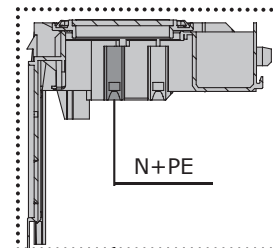
3

3

T25
0,4 Nm

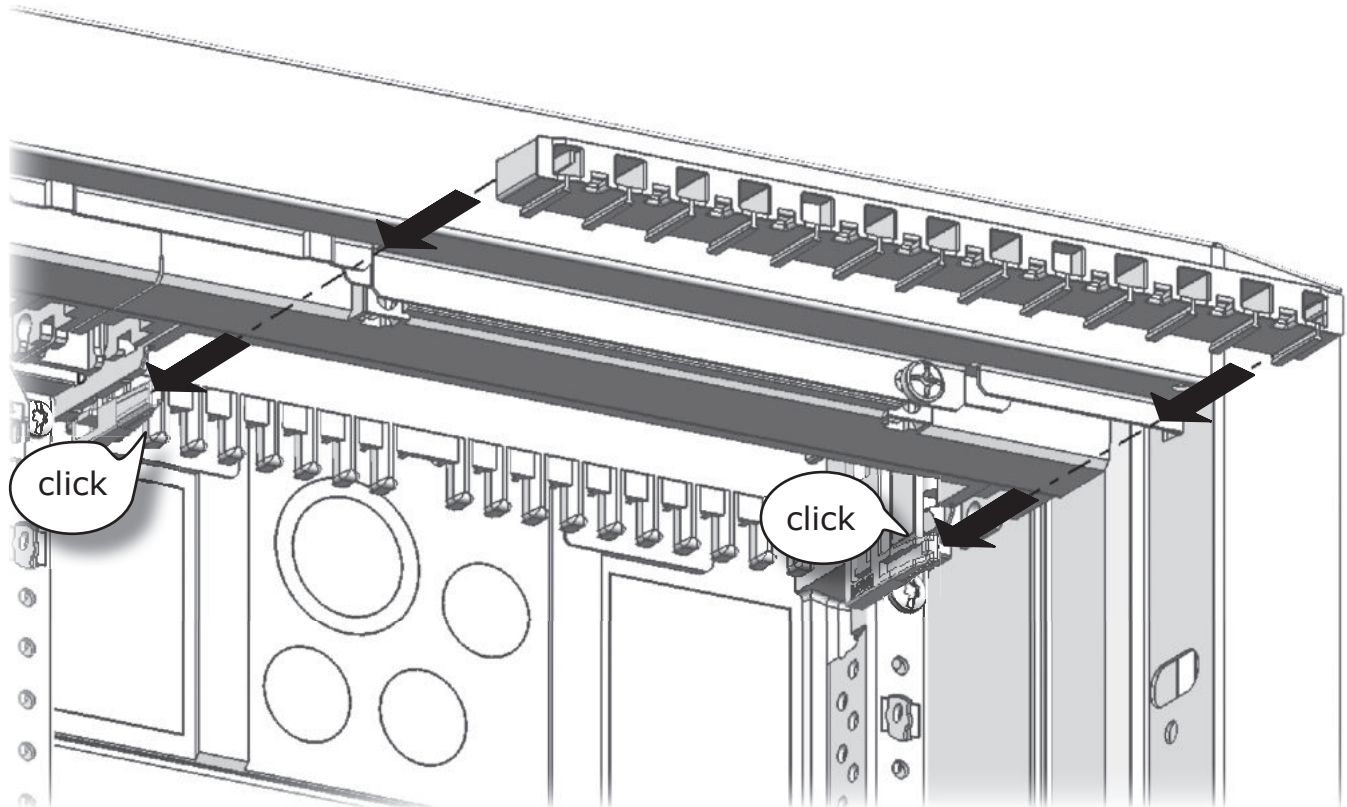


4

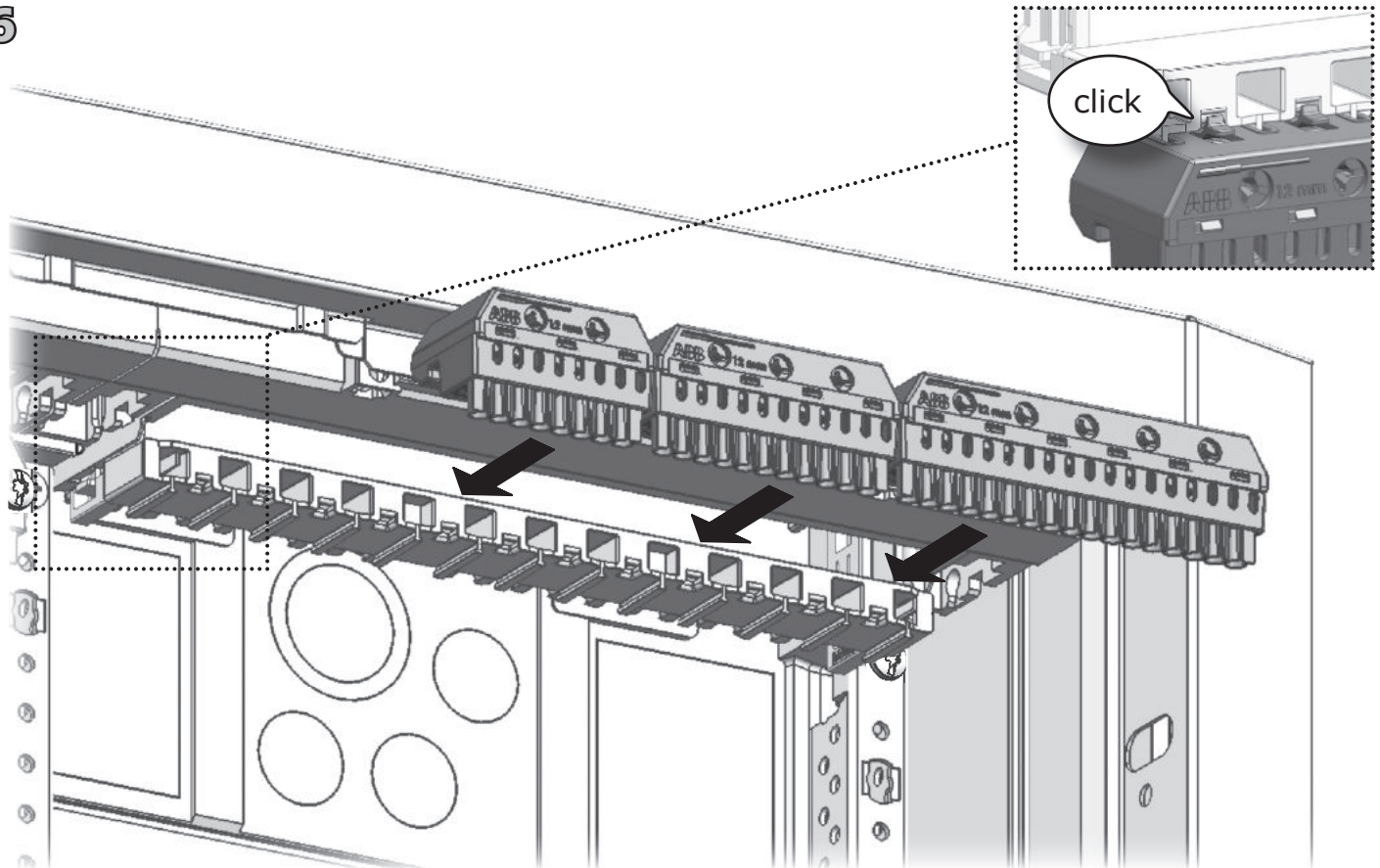


4

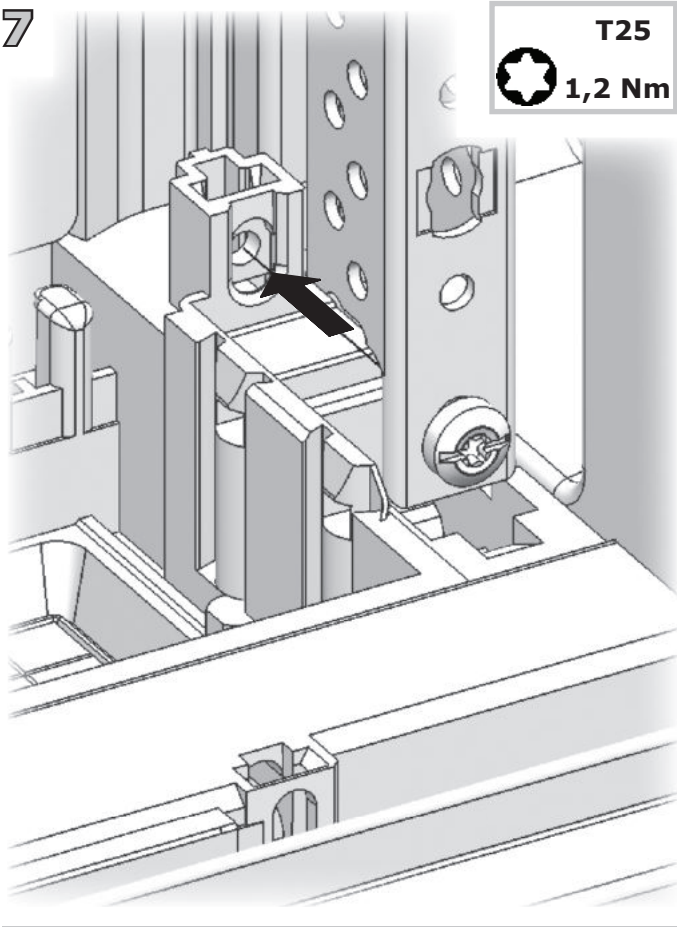
5



6



7



8

