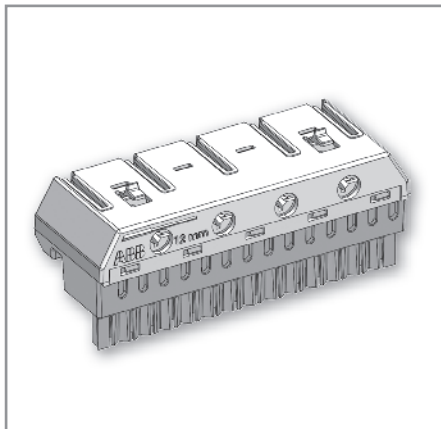


ZK...B ZK...G



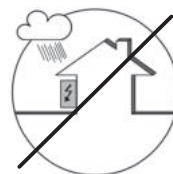
Technical data:

U_N : AC 400V / 50/60 Hz

I_N : 63A

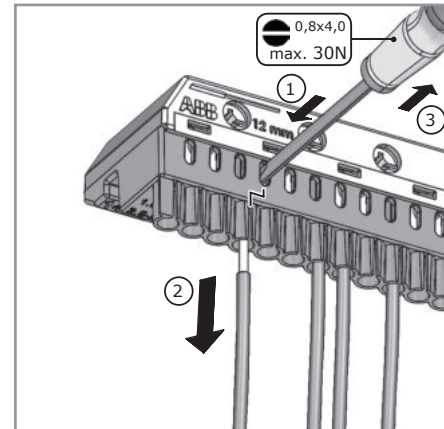
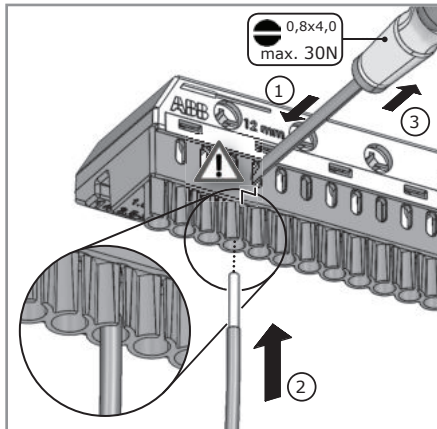
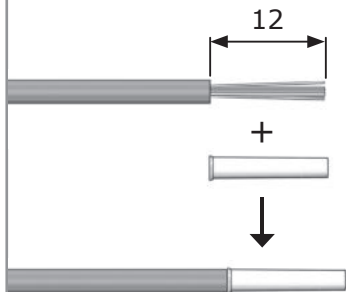
T : +40 / -5° C

IP20



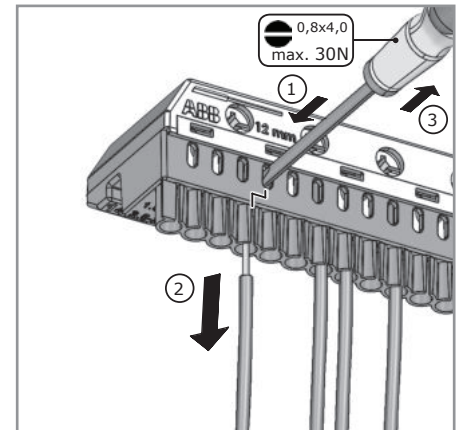
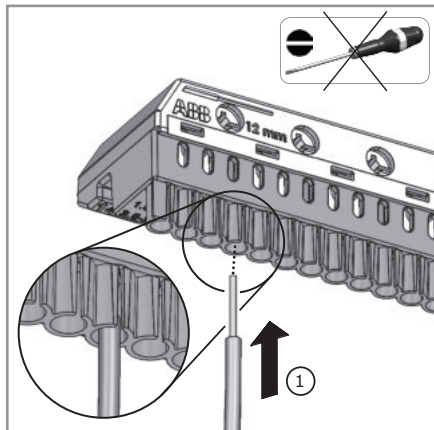
www.striebelundjohn.com

CU 1,5 - 2,5 mm²



ZK...B ZK...G

CU 1,5 - 4 mm²



CU 2,5 - 25 mm²

