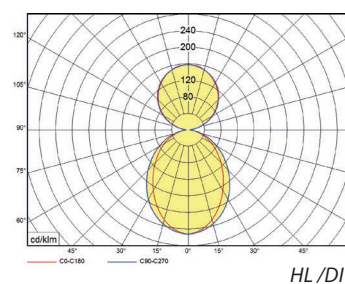
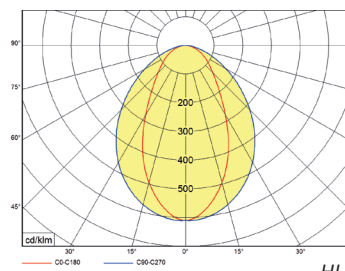


			LED	220 240 V 50-60 Hz	SDCM 3	DIMM 	IP 20
EN 62 471 RG 0	CRI 80	EEC A+	80000 L80B50				

η_{ef} (lm/W)
80-88



Závěsná LED svítidla

Těleso:
Hliníkový profil lakovaný, šedá RAL9006, volitelně černá 9005 nebo bílá 9003

Optický systém:
KO - opálový kryt ACRYL SATINE

Aplikace:
Svítidla jsou určena pro závěsnou (lanková závěsná sada součástí balení) či pro přisazenou montáž.
Svítidlo je možné instalovat samostatně či v řadách (varianta /R).
Ideální pro osvětlení reprezentativních nebo společenských prostor.

Další informace:
Nouzovým modulem mohou být vybavena jen svítidla HL pro samostatnou závěsnou montáž
Závěsná sada je součástí balení svítidla HL i HL /R.
V provedení pro spojování do řad jsou tělesa dodávána s propojovacími čely osazenými spojovacími prvky. Sestavu řady lze vytvořit pomocí startovacích, průběžných a koncových svítidel.
Sestava řady je tvořena START, CONT a END provedeními svítidla.

Varianty svítidla:
HL - závěsné samostatné svítidlo, přímé osvětlení
HLP - samostatné svítidlo pro přisazenou montáž, nelze spojovat do řad
HL /DI - závěsné samostatné svítidlo, pro přímo / nepřímé osvětlení
HL /R - závěsné svítidlo pro spojování do přímých řad, přímé osvětlení

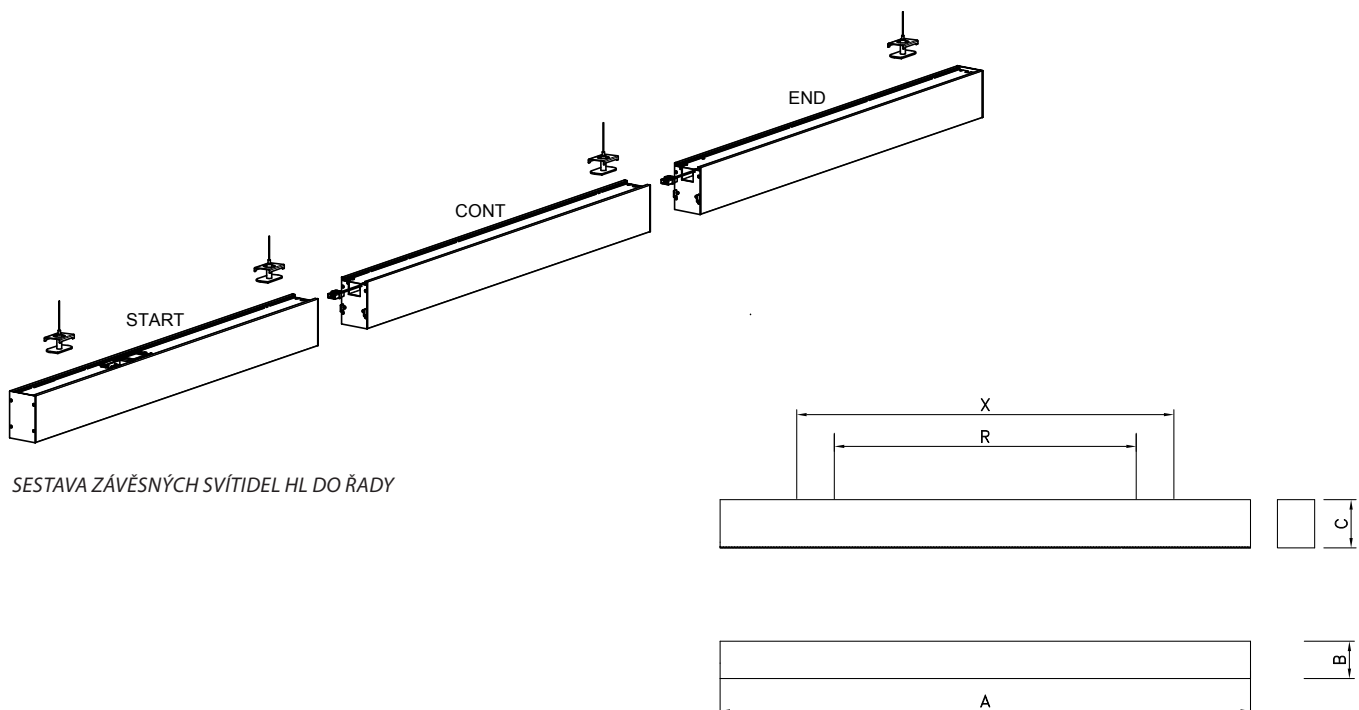
2200	2700	3000	4000	5700	6500	MIX	RGB	
✗	○	○	●	○	○	○	○	✗
●	○	○	○	○	✗	○	✗	✗

● standard ○ volitelné ✗ nelze



Kódové označení svítidla: HL1MKO3V1/700ND

HL	1	M	KO	3	V1	/700ND
Typ svítidla	Počet svítících pruhů	Délka korpusu S = 600 mm M = 1 200 mm L = 1 500 mm	Typ krytu KO = opál	Teplota chromatičnosti: 3 = 3000K 4 = 4000K	Použité LED	Typ zdroje 700mA, 1050mA ND – neregulovatelný zdroj DIM – regulovatelný zdroj analog. strmivatelny 1-10V DALI – regulovatelný zdroj dig. strmivatelny DALI



SESTAVA ZÁVĚSNÝCH SVÍTEL HL DO ŘADY

HL	W	lm	A	B	C	R	kg
HL 1S KO_350	17	1 450	592	66	100	260 - 550	2,0
HL 1S KO_500	25	2 000					
HL 1M KO_700	34	3 000	1196			700 - 1100	4,0
HL 1M KO_1050	54	4 450					
HL 1L KO_1050	50	4 300					
HL 1L KO_1400	68	5 600	1485			700 - 1400	5,0

HLP	W	lm	A	B	C	X	kg
HLP 1S KO_350	17	1 450	592	66	100	400	2,0
HLP 1S KO_500	25	2 000					
HLP 1M KO_700	34	3 000	1185			1000	4,0
HLP 1M KO_1050	54	4 450					
HLP 1L KO_1050	50	4 300					
HLP 1L KO_1400	68	5 600	1485			1300	5,0

HL...DI	W	lm	A	B	C	R	kg
HL 1MKO/DI_700	25	2 800	1185	66	100	800	4,5
HL 1MKO/DI_1050	39	4 000					
HL 1LKO/DI_1050	48	5 000	1485			1100	5,5
HL 1LKO/DI_1400	64	6 700					

lm - světelný výkon svítidla

Uvedené údaje mohou být během platnosti tohoto katalogu bez upozornění změněny. Výpadek jednotlivého LED čipu, odchylka světelného toku a příkonu svítidla +/-10% jakož i teploty chromatičnosti +/-150K jsou v souladu s platnými standardy přípustné a nejsou důvodem k reklamaci svítidla.