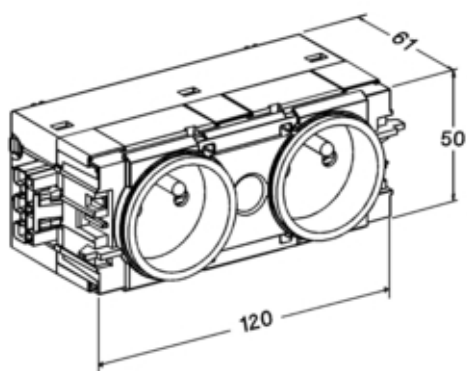




Dvozásuvka s ochranným kolíkem, pro uchycení do C-profilu, bílá

GE20109010



Provedení

systém připojení	Wago Winsta
typ upevnění	Pouze na kanál pro vestavbu přístrojů

Funkce

Přepětová ochrana	ne
S orientačním osvětlením	ne

Konfigurace

modulární	2-nás.
-----------	--------

Ovládací a signalizační prvky

kontrolka	no
-----------	----

Hlavní elektrické prvky

frekvence	50/60 Hz
jmenovité napětí	230 V
Druh napájecího napětí	AC

Napájení

Speciální napájení el.proudem	bez speciálního napájení
-------------------------------	--------------------------

Materiály

Barva RAL	RAL 9010 - čistě bílá
materiál	smíšené materiály
Skupina materiálů	Směs materiálů
typ povrchové úpravy	neléčený

Rozměry

délka	120 mm
formát	Ecoline
Odizolovaná délka	12 mm

Instalace, montáž

Montáž	stohovatelná
--------	--------------

Připojení

průřez pro pevné vodiče	1,5 - 2,5mm ²
-------------------------	--------------------------

Příslušenství

S jemnou pojistkou	ne
--------------------	----

Normy

Evropská direktiva RoHs	dobrovolný souhlas
-------------------------	--------------------

Bezpečnost

krytí IP	IP20
neobsahuje halogeny	ano

Identifikace

Verze	F
-------	---