


Výkonový jistič, 3p, 40A
Typ NZMH2-S40
Catalog No. 265742

Abbildung ähnlich

Dodavatelský program

Sortiment			výkonové jističe
Ochranné funkce			Zkratová ochrana
Norma / osvědčení			IEC
Montážní jednotky			pevná montáž
Vypínací jednotky			Termomagnetická spoušť
Konstrukční velikost			NZM2
Popis			Ochrana motorů ve spojení s nadproudovým relé se zkratovou spouští bez spouště na přetížení I _r IEC/EN 60947-4-1, IEC/EN 60947-2 Výkonové jističe splňují všechny požadavky užité kategorie AC-3.
Počet pólů			3-pólové
standardní výbava			šroubové připojení
Jmenovitý povozní proud = jmenovitý trvalý proud	I _n = I _u	A	40
Spínací výkon			
400/415 V 50 Hz	I _{cu}	kA	150
Rozsah nastavení			
Zkratové spouště			
nezpožděný	I _i = I _n x ...		8 - 14
Jmenovitý výkon motoru AC-3 při 400 V 50/60 Hz			
380 V 400 V	P	kW	18.5
Jmenovitý pracovní proud AC-3 při 400 V 50/60 Hz			
400 V	I _e	A	36

Technická data

Všeobecně

Normy a ustanovení			IEC/EN 60947
Krycí lišta			bezpečné proti dotyku prstem nebo hřbetu ruky podle VDE 0106 část 100
Klimatická odolnost			Vlhké teplo, konstantní podle normy ČSN EN 60068-2-78 Vlhké teplo, konstantní podle normy ČSN EN 60068-2-30
Okolní teplota			
Teplota prostředí, uložení		°C	- 40 - + 70
Provoz		°C	-25 - +70
Odolnost proti nárazu (náraz poloviční sinus 10 ms) podle ČSN EN 60068-2-27		g	20 (half-sinusoidal shock 20 ms)
Bezpečná izolace podle ČSN EN 61140			
mezi pomocnými kontakty a hlavními proudovými dráhami		V AC	500
mezi pomocnými kontakty		V AC	300
Hmotnost		kg	2.345
Montážní pozice			Vertical and 90° in all directions



With XFI earth-fault release:

- NZM1, N1, NZM2, N2: vertical and 90° in all directions with plug-in unit
- NZM1, N1, NZM2, N2: vertical, 90° right/left with withdrawable unit:
- NZM3, N3: vertical, 90° right/left
- NZM4, N4: vertical with remote operator:
- NZM2, N(S)2, NZM3, N(S)3, NZM4, N(S)4: vertical and 90° in all directions

Směr přívodů napájení		libovolná
Stupeň krytí		
Přístroj		In the operating controls area: IP20 (basic degree of protection)
Kryt		With insulating surround: IP40 With door coupling rotary handle: IP66
Připojovací svorky		Tunnel terminal: IP10 Phase isolator and strip terminal: IP00
Další technické údaje (listovací katalog)		Vliv teploty, snížení

Jističe

Jmenovitý provozní proud = jmenovitý trvalý proud	$I_n = I_u$	A	40
Neměnnost jmenovitého přepětí	U_{imp}		
Hlavní proudové dráhy		V	8000
Pomocné proudové dráhy		V	6000
Jmenovité provozní napětí	U_e	V AC	690
Přepěťová kategorie/stupeň znečištění			III/3
Jmenovité izolační napětí	U_i	V	1000
Použití v neuzemněných sítích		V	≤ 690

Spínací výkon

Jmenovitý zkratový zapínací výkon	I_{cm}		
240 V	I_{cm}	kA	330
400/415 V	I_{cm}	kA	330
440 V 50/60 Hz	I_{cm}	kA	286
525 V 50/60 Hz	I_{cm}	kA	105
690 V 50/60 Hz	I_{cm}	kA	40
Jmenovitý zkratový vypínací výkon I_{cn}	I_{cn}		
I_{cu} podle ČSN EN 60947, testovací cyklus O-t-CO	I_{cu}	kA	
240 V 50/60 Hz	I_{cu}	kA	150
400/415 V 50/60 Hz	I_{cu}	kA	150
440 V 50/60 Hz	I_{cu}	kA	130
525 V 50/60 Hz	I_{cu}	kA	50
690 V 50/60 Hz	I_{cu}	kA	20
I_{cs} podle ČSN EN 60947 testovací cyklus O-t-CO-t-CO	I_{cs}	kA	
240 V 50/60 Hz	I_{cs}	kA	150
400/415 V 50/60 Hz	I_{cs}	kA	150
440 V 50/60 Hz	I_{cs}	kA	130
525 V 50/60 Hz	I_{cs}	kA	37.5
690 V 50/60 Hz	I_{cs}	kA	5
Jmenovitý krátkodobý výdržný proud			Maximální ochrana v případě, když očekávaný zkratový proud v místě instalace překročí spínací výkon výkonového jističe.
t = 0.3 s	I_{cw}	kA	1.9
t = 1 s	I_{cw}	kA	1.9
Kategorie užití podle ČSN EN 60947-2			A
Lifespan, mechanical (of which max. 50 % trip by shunt/undervoltage release)	Spínací cykly		20000
Životnost, elektrická			
AC-1			
400 V 50/60 Hz	Spínací cykly		10000

415 V 50/60 Hz	Spínací cykly	10000
690 V 50/60 Hz	Spínací cykly	7500
AC--3		
400 V 50/60 Hz	Spínací cykly	6500
415 V 50/60 Hz	Spínací cykly	6500
690 V 50/60 Hz	Spínací cykly	5000
Max. četnost spínání	Počet operací/hod	120
Celková doba odpojení při zkratu	ms	< 10

Průřez vodiče

standardní výbava			šroubové připojení
Optional accessories			Box terminal Tunnel terminal connection on rear
Kruhový měděný vodič			
Krabicová svorkovnice			
Jednožilový	mm ²		1 x (10 - 16) 2 x (6 - 16)
Vícežilový	mm ²		1 x (25 - 185) 2 x (25 - 70)
Zdírková svorka			
Jednožilový	mm ²		1 x 16
Spletený do pramene			
1-hole	mm ²		1 x (25 - 185)
Terminální svorník a připojení na zadní straně			
Přímo na přepínači			
Jednožilový	mm ²		1 x (10 - 16) 2 x (6 - 16)
Vícežilový	mm ²		1 x (25 - 185) 2 x (25 - 70)
Hliníkový kruhový vodič			
Zdírková svorka			
Jednožilový	mm ²		1 x 16
Spletený do pramene			
Vícežilový	mm ²		1 x (25 - 185)
Terminální svorník a připojení na zadní straně			
Přímo na přepínači			
Solid	mm ²		1 x (10 - 16) 2 x (10 - 16)
Stranded	mm ²		1 x (25 - 50) 2 x (25 - 50)
Měděný pásek (počet segmentů x šířka x tloušťka segmentu)			
Krabicová svorkovnice			
	min.	mm	2 x 9 x 0.8
	max.	mm	10 x 16 x 0.8 (2x) 8 x 15.5 x 0,8
Terminální svorník a připojení na zadní straně			
Měděný pás, děrovaný	min.	mm	2 x 16 x 0.8
Měděný pás, děrovaný	max.	mm	10 x 24 x 0.8
Měděný sběrníkový budič (šířka x tloušťka)	mm		
Terminální svorník a připojení na zadní straně			
šroubové připojení			M8
Přímo na přepínači			
	min.	mm	16 x 5
	max.	mm	24 x 8
Řídicí kabely			
		mm ²	1 x (0.75 - 2.5) 2 x (0.75 - 1.5)

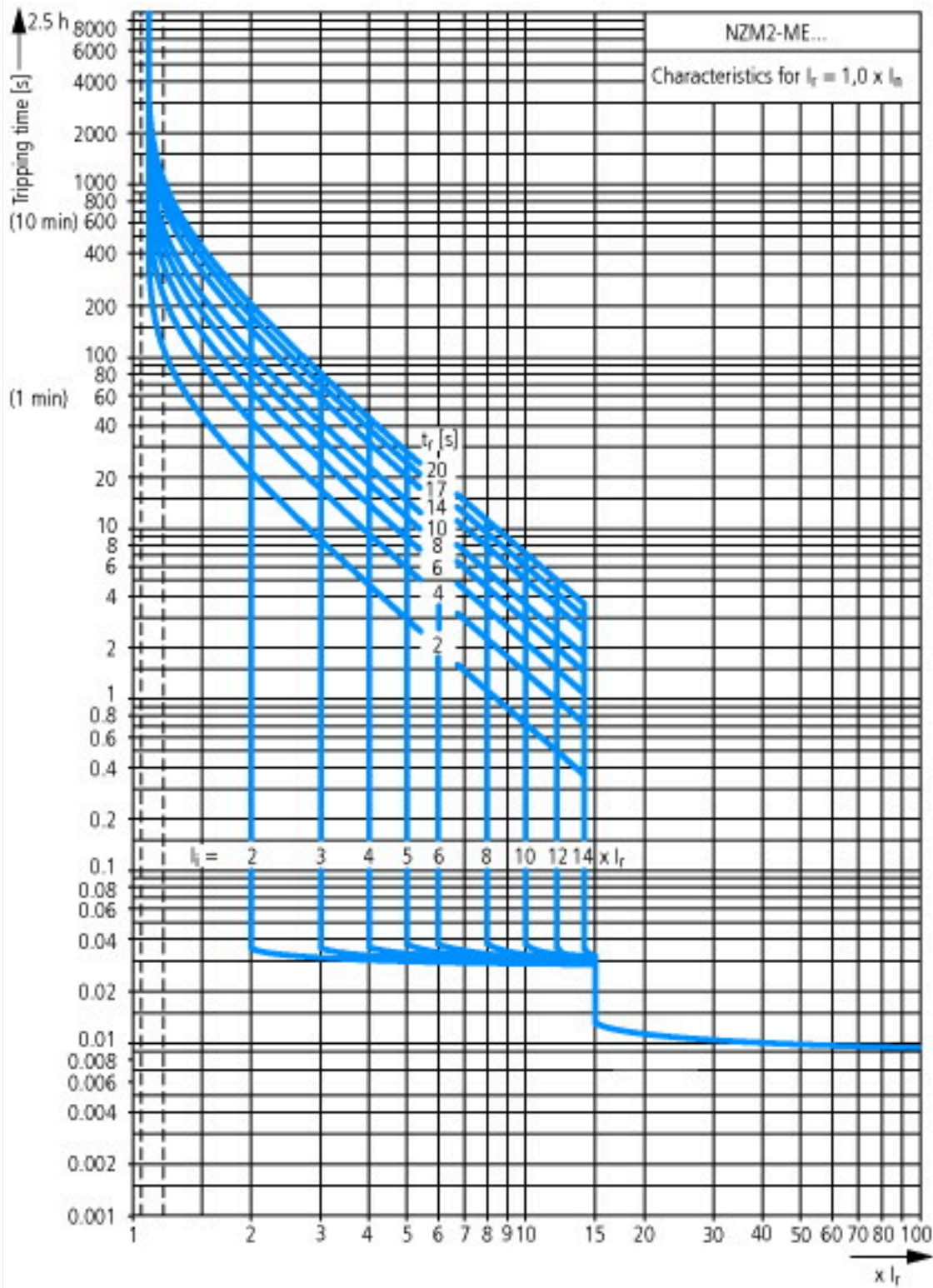
Ověření návrhu podle ČSN EN 61439

Technické údaje pro ověření konstrukce			
Jmenovitý proud k údajům ztrátového výkonu	I_n	A	40
Ztrátový výkon přístroje, v závislosti na proudu	P_{vid}	W	13.44
Provozní teplota okolí min.		°C	-25
Provozní teplota okolí max.		°C	70
Ověření konstrukce ČSN EN 61439			
10.2 Pevnost materiálů a součástí			
10.2.2 Odolnost proti korozi			Požadavky normy na výrobek jsou splněny.
10.2.3.1 Tepelná odolnost pláště			Požadavky normy na výrobek jsou splněny.
10.2.3.2 Odolnost izolačních materiálů proti normálnímu teplu			Požadavky normy na výrobek jsou splněny.
10.2.3.3 Odolnost izolačního materiálu proti nadměrnému teplu			Požadavky normy na výrobek jsou splněny.
10.2.4 Odolnost proti UV záření			Požadavky normy na výrobek jsou splněny.
10.2.5 Zvedání			Nevztahuje se, protože musí být vyhodnoceno celé spínací zařízení.
10.2.6 Nárazová zkouška			Nevztahuje se, protože musí být vyhodnoceno celé spínací zařízení.
10.2.7 Nápis			Požadavky normy na výrobek jsou splněny.
10.3 Stupeň krytí pláště			Nevztahuje se, protože musí být vyhodnoceno celé spínací zařízení.
10.4 Vzdušných vzdáleností a povrchových cest			Požadavky normy na výrobek jsou splněny.
10.5 Ochrana před úrazem elektrickým proudem			Nevztahuje se, protože musí být vyhodnoceno celé spínací zařízení.
10.6 Instalace přístrojů			Nevztahuje se, protože musí být vyhodnoceno celé spínací zařízení.
10.7 Vnitřní proudové okruhy a spojení			Zodpovídá výrobce rozvaděčů.
10.8 Připojení pro vodiče přivedené zvenku			Zodpovídá výrobce rozvaděčů.
10.9 Izolační vlastnosti			
10.9.2 Provozní elektrická pevnost			Zodpovídá výrobce rozvaděčů.
10.9.3 Odolnost proti rázovému napětí			Zodpovídá výrobce rozvaděčů.
10.9.4 Zkouška pláště z izolačního materiálu			Zodpovídá výrobce rozvaděčů.
10.10 Zahřívání			Za výpočet zahřívání zodpovídá výrobce rozvaděčů. Firma Eaton dodává údaje k ztrátovému výkonu přístrojů.
10.11 Odolnost proti zkratu			Zodpovídá výrobce rozvaděčů. Je nutno dodržet hodnoty spínacích zařízení.
10.12 EMC			Zodpovídá výrobce rozvaděčů. Je nutno dodržet hodnoty spínacích zařízení.
10.13 Mechanické funkce			Požadavky pro přístroj jsou splněny, jestliže jsou dodrženy údaje v návodu k montáži (IL).

Technická data podle ETIM 7.0

Low-voltage industrial components (EG000017) / Motor protection circuit-breaker (EC000074)			
Elektrotechnika, automatizační technika a technika řízení procesu / Nízkonapetová spínací technika / Výkonový vypínač, výkonový rozpojovác (nízkonapetový) / Výkonový vypínač pro ochranu motoru (ecl@ss10.0.1-27-37-04-01 [AGZ529016])			
Overload release current setting		A	0 - 0
Adjustment range undelayed short-circuit release		A	8 - 14
With thermal protection			No
Phase failure sensitive			No
Switch off technique			Magnetic
Rated operating voltage		V	690 - 690
Rated permanent current I_u		A	40
Rated operation power at AC-3, 230 V		kW	11
Rated operation power at AC-3, 400 V		kW	18.5
Type of electrical connection of main circuit			Screw connection
Type of control element			Rocker lever
Device construction			Built-in device fixed built-in technique
With integrated auxiliary switch			No
With integrated under voltage release			No
Number of poles			3
Rated short-circuit breaking capacity I_{cu} at 400 V, AC		kA	150
Degree of protection (IP)			IP20
Height		mm	184
Width		mm	105

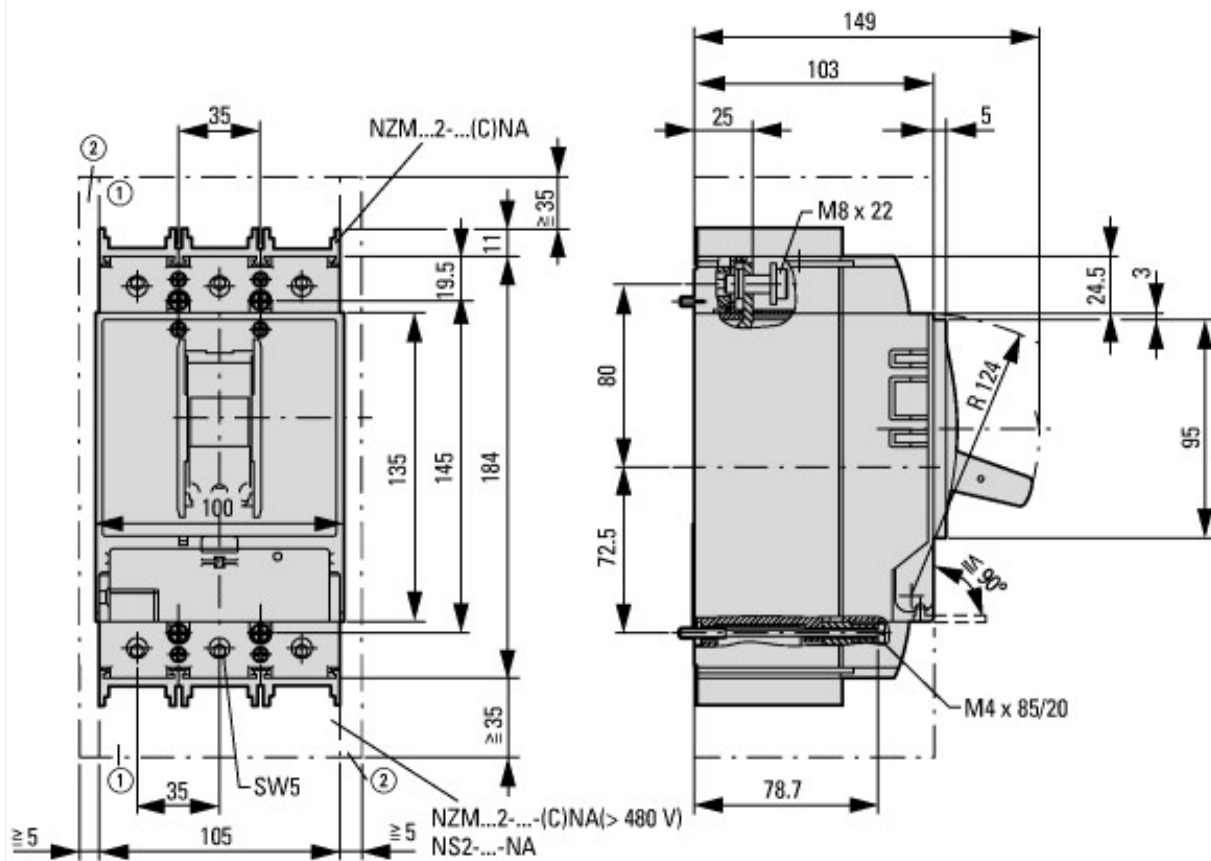
Charakteristiki











- ① Blow out area, minimum clearance to adjacent parts
- ② Minimum clearance to adjacent parts

