

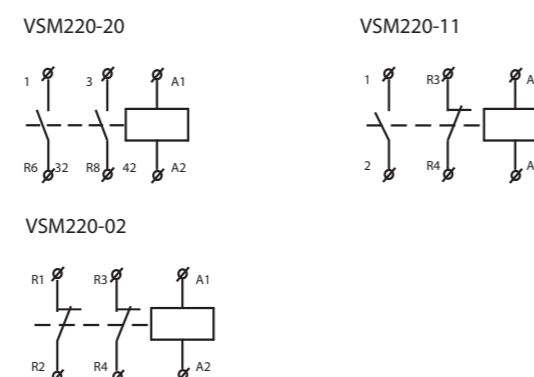
EAN kód
Viz. strana 120

Technické parametry	VSM220	VSM425
Jmenovité izolační napětí (U _i):	230 V	440 V
Jmenovitý tepelný proud I _{th} (v AC):	20 A	25 A
Spínací výkon		
AC-1 pro 400 V:	x	16 kW, 3 fáze
AC-1 pro 230 V:	4 kW, 1 fáze	9 kW, 3 fáze
AC-3 pro 400 V:	x	4 kW, 3 fáze
AC-3 pro 230 V:	1.3 kW jen pro NO, 1 fáze	2.2 kW, 3 fáze
AC-7a pro 400 V:	x	16 kW, 3 fáze
AC-7a pro 230 V:	4 kW, 1 fáze	9 kW, 3 fáze
AC-7b pro 400 V:	x	4 kW, 3 fáze
AC-7b pro 230 V:	1.3 kW jen pro NO, 1 fáze	2.2 kW, 3 fáze
AC-15 pro 400 V:	4 A	4 A
AC-15 pro 230 V:	6 A	6 A
DC1 U _e = 24 V:	20 A	25 A
DC1 U _e = 110 V:	6 A	6 A
DC1 U _e = 220 V:	0.6 A	0.6 A
Zatížitelnost ve světelných zdrojích na str. 119		
Nejvyšší četnost spínání pro max. zatížení:	600 sep/hod.	600 sep/hod.
Elektrická životnost v 230/400 V		
AC-1-odporová zátěž:	0.2x10 ⁶	0.2x10 ⁶
AC-3-motorová zátěž:	0.3x10 ⁶	0.5x10 ⁶
AC-5a - vysokotlaká výbojka:	0.1x10 ⁶ při 30 μF	0.1x10 ⁶ při 36 μF
AC-5b - žárovka:	0.1x10 ⁶ při 1.5 kW	0.1x10 ⁶ při 1.5 kW
AC-7a - odporový přístroj pro domácnost:	0.2x10 ⁶	0.2x10 ⁶
AC-7b - induktivní přístroj pro domácnost:	0.3x10 ⁶	0.5x10 ⁶
Minimální zatížitelnost:	≥ 17 V, ≥ 50 mA	≥ 17 V, ≥ 50 mA
Zkratová ochrana pojistkami s char. aM:	20 A	25 A
Typ koordinace dle EN 60 947-4-1:	2	2
Elektrická pevnost:	4 kV	4 kV
Max. průřez přípoj. vodičů - kontakty		
Plný vodič:	10 mm ²	10 mm ²
Slaněný vodič:	6 mm ²	6 mm ²
Maximální utahovací moment:	1.2 Nm	1.2 Nm
Max. průřez přípoj. vodičů - cívka		
Plný vodič:	2.5 mm ²	2.5 mm ²
Slaněný vodič:	2.5 mm ²	2.5 mm ²
Maximální utahovací moment:	0.6 Nm	0.6 Nm
Ovládání		
Ovládací napětí cívky:	AC 12 V, 24 V, 110 V, 230 V	AC 12 V, 24 V, 42 V, 230 V
Trvalý příkon cívky +/- 10 %:	2.8 VA/1.2 W	5.5 VA/1.6 W
Záběrový příkon cívky +/- 10 %:	12 VA /10 W	33 VA/25 W
Montáž vedle sebe:	max. 2 stykače*	max. 2 stykače*
Pracovní teplota:		-5 ... +55 °C
Skladovací teplota:		-30... +80 °C
Hmotnost:	140 g	260 g
Rozměry:	17.5 x 85 x 60 mm	35 x 85 x 60 mm
Normy:		IEC 60947-4-1, IEC 60947-5-1, IEC 61095, EN 60947-4-1, EN 61095, VDE 0660

- jsou speciální verzi instalačních stykačů poskytující nejen základní funkce, ale také manuální obsluhu
- slouží ke spínání akumulčních spotřebičů pro vytápění a ohřev teplé užitkové vody
- popis jednotlivých pozic manuálního ovládání:
 - AUTO: běžná funkce stykače jako instalačního stykače bez manuálního ovládání
 - 1: posunutím přepínače z AUTO na pozici 1 jsou spínací kontakty sepnuty a rozpínací kontakty jsou rozepnuty toto trvá do následujícího impulsu na cívku stykače
 - 0: kontakty jsou neustále odpojeny (spínací kontakt) nebo jsou neustále zapnuty (rozpínací kontakt) bez ohledu na napětí
- optický ukazatel stavu zapnuto - vypnuto
- vyrábí se s konfiguracemi spínacích a rozpínacích kontaktů:
 - VSM220: 20, 11, 02
 - VSM425: 40, 31, 22, 04
- ke stykačům VSM220, VSM425 lze zapojit přídatné kontakty VSK-11 a VSK-20

Zapojení VSM220

VSM220 - jen AC napájení



EAN kódy pro VS

VS120	VS220	VS420
VS120-01 24V AC/DC: 8595188129848	VS220-02 24V AC/DC: 8595188129381	VS420-31 24V AC: 8595188129442
VS120-01 230V AC/DC: 8595188123105	VS220-02 110V AC/DC: 8595188138628	VS420-31 110V AC: 8595188129466
	VS220-02 230V AC/DC: 8595188121422	VS420-31 230V AC: 8595188121446
VS120-10 24V AC/DC: 8595188129367		
VS120-10 230V AC/DC: 8595188123112	VS220-11 24V AC/DC: 8595188129374	VS420-40 12V AC: 8595188129459
	VS220-11 48V AC/DC: 8595188129398	VS420-40 24V AC: 8595188129435
	VS220-11 110V AC/DC: 8595188130790	VS420-40 48V AC: 8595188138581
	VS220-11 230V AC/DC: 8595188121408	VS420-40 230V AC: 8595188121439
	VS220-20 24V AC/DC: 8595188125253	
	VS220-20 48V AC/DC: 8595188129411	
	VS220-20 110V AC/DC: 8595188129428	
	VS220-20 230V AC/DC: 8595188121392	
VS425	VS440	VS463
VS425-04 24V AC/DC: 8595188129527	VS440-04 24V AC/DC: 8595188129299	VS463-22 24V AC/DC: 8595188129794
VS425-04 48V AC/DC: 8595188129558	VS440-04 110V AC/DC: 8595188129305	VS463-22 230V AC/DC: 8595188121514
VS425-04 110V AC/DC: 8595188160032	VS440-04 230V AC/DC: 8595188121484	
VS425-04 230V AC/DC: 8595188121682		VS463-31 24V AC/DC: 8595188129596
	VS440-22 24V AC/DC: 8595188129787	VS463-31 110V AC/DC: 8595188137904
VS425-13 230V AC/DC: 8595188129473	VS440-22 230V AC/DC: 8595188121477	VS463-31 230V AC/DC: 8595188121507
VS425-22 24V AC/DC: 8595188129541	VS440-31 24V AC/DC: 8595188129572	VS463-40 24V AC/DC: 8595188129589
VS425-22 230V AC/DC: 8595188121675	VS440-31 230V AC/DC: 8595188121460	VS463-40-48V AC/DC: 8595188160612
		VS463-40 110V AC/DC: 8595188140652
VS425-31 24V AC/DC: 8595188129497	VS440-40 24V AC/DC: 8595188129565	VS463-40 230V AC/DC: 8595188121491
VS425-31 48V AC/DC: 8595188137898	VS440-40 110V AC/DC: 8595188138567	
VS425-31 110V AC/DC: 8595188129534	VS440-40 230V AC/DC: 8595188121453	
VS425-31 230V AC/DC: 8595188121668		
VS425-40 24V AC/DC: 8595188129480		
VS425-40 48V AC/DC: 8595188136174		
VS425-40 230V AC/DC: 8595188121651		

EAN kódy pro VSM

VSM220	VSM425
VSM220-02 24V AC: 8595188129817	VSM425-04 24V AC: 8595188129831
VSM220-02 230V AC: 8595188128100	VSM425-04 230V AC: 8595188128155
VSM220-11 24V AC: 8595188129800	VSM425-22 24V AC: 8595188129336
VSM220-11 230V AC: 8595188128094	VSM425-22 230V AC: 8595188128148
VSM220-20 12V AC: 8595188138369	VSM425-31 24V AC: 8595188129824
VSM220-20 24V AC: 8595188128117	VSM425-31 230V AC: 8595188128131
VSM220-20 110V AC: 8595188160223	
VSM220-20 230V AC: 8595188128087	VSM425-40 12V AC: 8595188160049
	VSM425-40 24V AC: 8595188128162
	VSM425-40 230V AC: 8595188128124

EAN kódy pro VSK

VSK-11:	8595188121613
VSK-20:	8595188121606