

## LED reflektor Orion, studeně bílá, 30 W

Kód produktu: **ML-511.422.17.0**Typ produktu: **OR30E230CW120****McLED Asist****+420 220 184 886****support@mcled.cz**Popis: **Reflektorové LED svítidlo Orion, studeně bílá, 30 W, 2 550 lm, životnost > 35 000 hodin.**

Tento úsporný LED reflektor Orion značky McLED<sup>®</sup> s výkonem 30 W plně nahrazuje klasický halogenový reflektor o výkonu 150 W. Světelný tok tohoto reflektoru totiž dosahuje **2550 lm**. A díky širokému vyzařovacímu úhlu 120 ° není problém nasvítit tímto reflektorem i velmi širokou plochu.

Co se týká napájení, náš LED reflektor můžete bez obav připojit na napětí v rozsahu 100 - 240 V.

**Výrazně ušetříte**

LED reflektor značky McLED<sup>®</sup> Vám ve srovnání s klasickými halogenovými reflektory přináší spoustu výhod. Jednou z výhod je **výrazně nižší spotřeba elektrické energie** (místo klasických 150 W pouze 30 W). To znamená, že se Vám investice do nákupu tohoto LED reflektoru rychle vrátí.

Při výrobě tohoto LED reflektoru jsme kladli důraz nejen na výběr **kvalitního LED čipu**, ale i na **optimálně dimenzované chlazení** a kvalitní **značkovou elektroniku** ukrytou uvnitř šasi. Pouze díky kombinaci všech těchto vybraných komponent dosahuje tento LED reflektor **vysokého počtu spínacích cyklů (až 100 000)** a opravdu **dlouhé životnosti - až 35000 hodin**. Tím se Vaše úspora ještě zvyšuje, neboť nebudete utrácet další peníze za opakovaný nákup nových žárovek. S naším LED reflektorem **ušetříte také čas**, který byste v případě halogenových reflektorů věnovali opakovanému shánění a výměnám žárovek.

**Široké možnosti použití**

Díky krytí IP65 můžete tento LED reflektor umístit bez problémů také do venkovního prostředí, protože mu nevádí vlhkost, déšť ani zvýšená prašnost. LED reflektor Orion je také odolný vůči otřesům.

Tento LED reflektor je osazen kvalitními LED s náhradní teplotou chromatičnosti **6000 K**. Tato barva světla se běžně označuje jako **studená bílá** a zákazníci ji často vnímají jako jasně bílou barvu s lehkým nádechem modré. LED reflektor se studeně bílým světlem se hodí **pro osvětlení venkovních pracovních prostor, sportovišť** a dalších míst, kde je třeba, aby studeně bílé světlo podpořilo soustředění a aktivitu. Studeně bílou volí také ti **zákazníci, kterým tento odstín subjektivně vyhovuje**. Můžete ho bez obav použít pro osvětlení cvičeben, příjezdových cest, fasád, tabulí, reklamních štítů, parkovišť, zahradní architektury apod.

Tento LED reflektor Orion je vyroben **v šedé barvě**. Díky tomu vypadá při umístění na šedé zdi či fasádě **zcela nenápadně**, na rozdíl od černých a bílých reflektorů, které by mohly být příliš výrazné.

LED reflektor Orion může díky kvalitní elektronice vydržet bez problémů až 100 000 sepnutí, proto mu **časté spínání nedělá žádný problém** a pokud ho připojíte na pohybový senzor, pak bude Vaše úspora opravdu **maximální**.

**Bezpečnost na prvním místě**

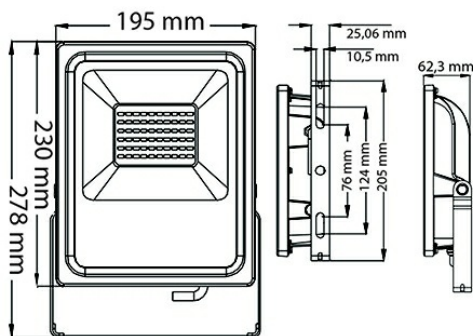
**Stále váháte**, zda je pro Vás LED reflektor Orion ten pravý? Pokud ano, mělo by Vás zajímat, že tento LED reflektor značky McLED<sup>®</sup> je navíc **zcela bezpečný** a ve srovnání s reflektory osazenými kompaktními úspornými žárovkami také **ekologický**, protože neobsahuje **vůbec žádné množství toxické rtuti** ani jiných jedovatých látek. Nevyzařuje žádné UV záření a ani neblíká, tím chrání Váš zrak.

**Parametry:**Výkon světelného zdroje [W]: **30**Typ světelného zdroje: **LED**S montážním závěsem: **ano**Způsob montáže: **Povrchová montáž**Provozní jednotka: **Elektronický transformátor**Provozní jednotka součástí: **ano**Stmívatelný: **ne**Vyzařovací úhel: **širokoúhlný**Délka [mm]: **195**Šířka [mm]: **230**Třída ochrany: **I**Stupeň krytí (IP): **IP65**Teplotní rozsah [° C]: **-20 - 50**S pohybovým čidlem: **ne**Výška / hloubka [mm]: **62,3**Záruka McLED [M]: **36**

Vhodné pro průchozí zapojení: **ne**  
Elektrické připojení systémem plug-in: **ne**  
Materiál pouzdra: **Hliník**  
Barva těla svítidla: **Šedá**  
Vhodné pro příslušenství světelné techniky: **ano**  
Materiál difuzoru: **Sklo transparentní**  
Barva krytu: **Bez**  
Reflektor: **Vysoký lesk**  
Rozložení světla: **Symetrický**

Barevná teplota [K]: **6000**  
Energetická třída: **A+**  
Index podání barev CRI: **70-79 (třída 2A)**  
Jmenovité napětí od / do [V]: **100 - 240**  
Kategorie barev světla: **studený**  
Náhrada za: **150 W**  
Průměrná jmenovitá životnost [h]: **35000**  
Světelný tok [lm]: **2550**  
Výkon: **30 W LED ---> 150 W halogen**





30 cm  
kabel

**McLED** Orion 30W

Toto svítidlo obsahuje zabudované světelné zdroje LED.

A++  
A+  
A  
C  
D  
E

LED

Světelné zdroje v tomto svítidle nelze vyměnit.

874/2012

**McLED** Orion 30W

This luminaire contains built-in LED lamps.

A++  
A+  
A  
C  
D  
E

LED

The lamps cannot be changed in the luminaire.

874/2012