

Návod k obsluze nouzového svítidla



SPECIFIKACE:

Nabíjecí napětí: 220-240V / 50-60Hz

Provozní teplota: 0°C až +40°C

Příkon: 3,3W

Úplné vybití: cca po 3 hodinách, doba svícení však může být kratší, je-li svítidlo používáno při extrémních teplotách.

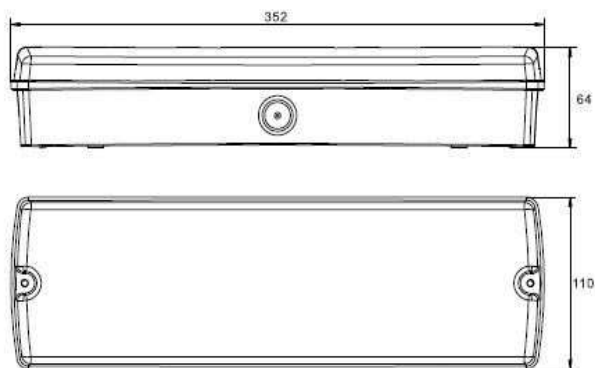
Ochrana proti přebíjení: 4,25V

Typ LED: 10SMD5730

Typ baterie: Ni-Cd SC3,6V,1500mAH

Úplné nabití: za 24 hodin

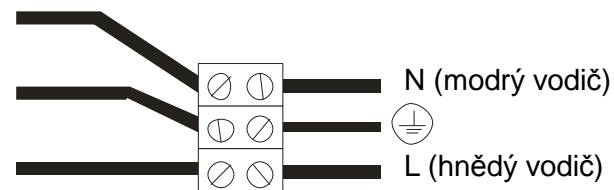
IP65



Postup při instalaci

- Odpojte přívod el. energie
- Odšroubujte a odkryjte vrchní plastový kryt
- Uvolněním plastových klipů vyjměte základní desku z plastové podstavu
- Připevněte plastovou podstavu na požadované místo
- Připojte kabely dle schématu, viz obr. č.1
- Vraťte zpět základní desku a nasadte zpět vrchní plastový kryt

Schéma zapojení



Obr.1

UPOZORNĚNÍ :

Montáž svěřte odborníkovi.